



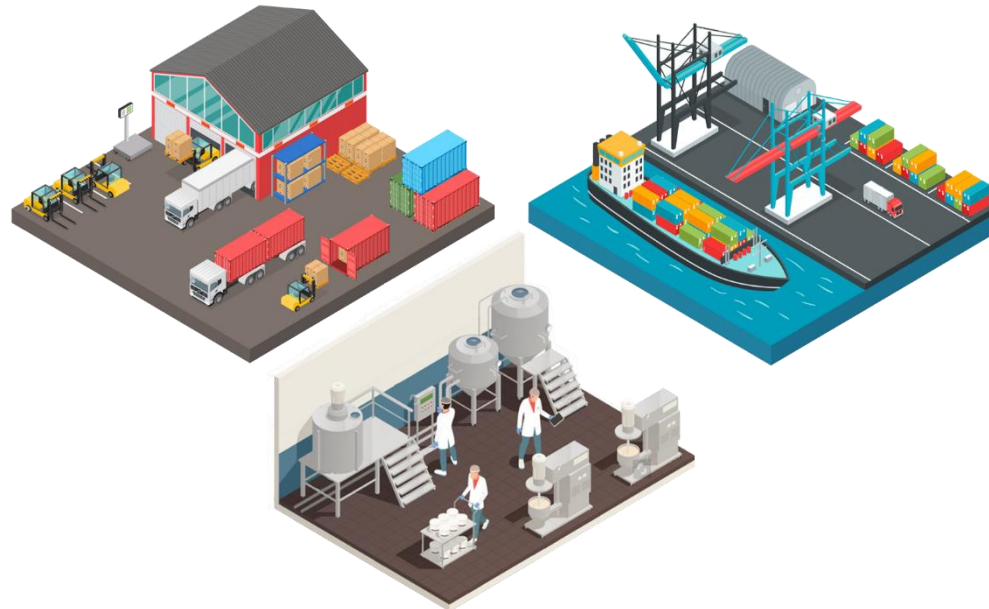
5 Maggio 2020

WEBINAR

#LAUMASKNOWHOW



APPLICAZIONI DI PESATURA



LAUMAS[®]
Innovation in Weighing

Introduzione: gamma LAUMAS

Ampia gamma di celle di carico standard utilizzabili in qualsiasi sistema di pesatura o misurazioni di forza

Single-point - Flessione - Taglio - Doppio taglio
Compressione - Colonna - Trazione - Perni

RANGE: da 0,25 kg
fino a 750.000 kg

Grado di protezione
fino a IP69K

Versione digitale
tramite LCB

CERTIFICAZIONI METROLOGICHE:



da C2 a C5



Per il mercato
statunitense e
canadese

EAC PAAC

Per il mercato
russo

CERTIFICAZIONI PER
AREA ESPLOSIVA:



Capacità di realizzare **celle custom**
seguendo le necessità del cliente

Ampia gamma d'**accessori di montaggio**
utilizzabili in qualsiasi sistema e per diversi
modelli di celle di carico

Introduzione: gamma LAUMAS

Vasta gamma d'indicatori (serie W) e trasmettitori (serie TL)
con diversi tipi di software e modalità di montaggio

Ampia gamma di uscite e protocolli di comunicazione:

Modbus-RTU

CANopen®

ANALOG
OUTPUT

**PROFI®
NET**

**SERCOS
interface**

**PROFI®
BUS**

ETHERNET
POWERLINK

DeviceNet™

EtherNet/IP™

CC-Link

**ETHERNET
TCP/IP**

IO-Link

EtherCAT®

**Modbus
TCP/IP**

WiFi

CERTIFICAZIONI METROLOGICHE:



EAC PAC

R76 – R61 – R51

CERTIFICAZIONI DI CONFORMITÀ:



EAC

CERTIFICAZIONI PER AREA ESPLOSIVA:



EAC Ex

Introduzione: regole generali

COME SELEZIONARE IL PRODOTTO LAUMAS CORRETTO?

- Settore industriale
- Scopo della pesatura
- Omologazione
- Portata del sistema
- Tara
- Risoluzione
- Numero d'appoggi
- Grado IP
- Certificazioni
- Protocollo di comunicazione



Applicazione: TRAMOGGIA PICCOLA

Settore industriale:

CHIMICO / PLASTICA

Scopo della pesatura:

Riempimento sacchi di PBT da 5 kg

Omologazione:

No

Portata del sistema:

30 kg

Tara:

10 kg

Risoluzione:

5 g

Numero di appoggi:

1

Grado IP:

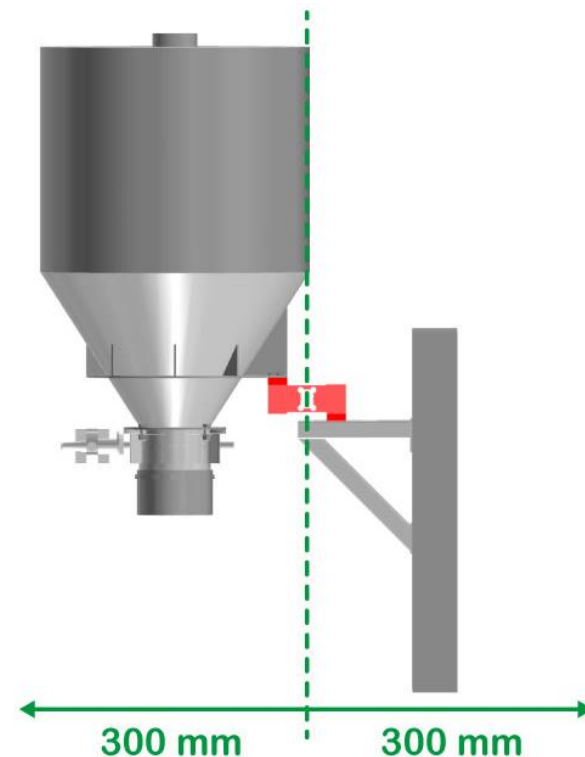
IP65

Certificazioni:

No

Protocollo di comunicazione:

PROFIBUS/DP



APL 50 kg

W200S (scarico) + PROFIBUS/DP



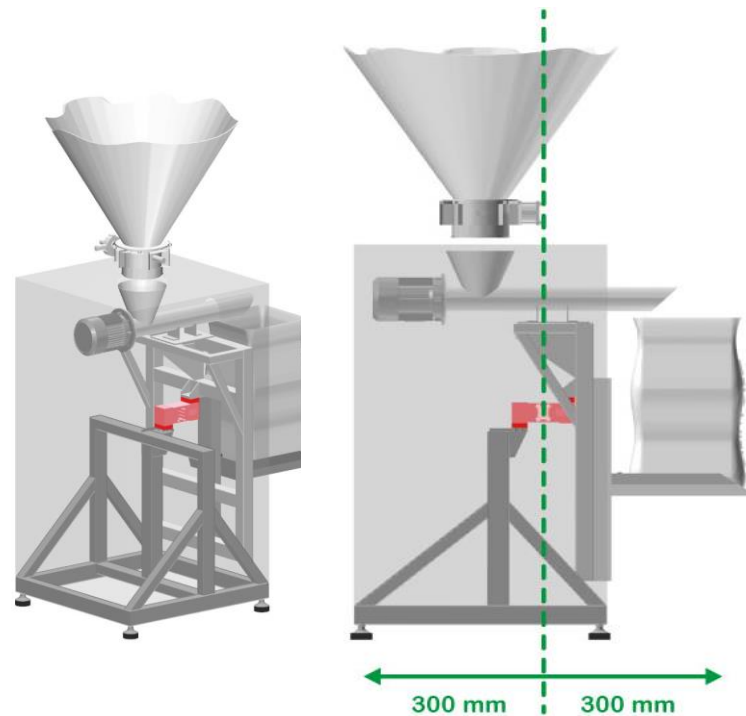
TLBPROFI



**Soluzione
LAUMAS**

Applicazione: CONFEZIONATRICE

Settore industriale:	ALIMENTARE
Scopo della pesatura:	Riempimento sacchetti di farina da 25 kg
Omologazione:	Si
Portata del sistema:	30 kg
Tara:	20 kg
Risoluzione:	10 g
Numero di appoggi:	1
Grado IP:	IP67
Certificazioni:	Atex 22, OIML R76 NAWI
Protocollo di comunicazione:	PROFINET/IO



AZLI 100 kg + EXAZLI



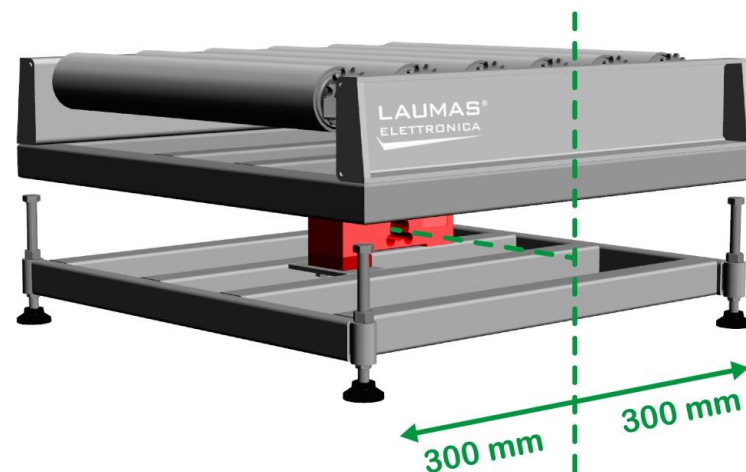
WDESKRCX (carico) + PROFINET/IO



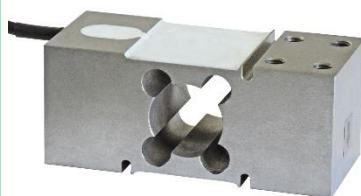
Soluzione
LAUMAS

Applicazione: RULLIERA PICCOLA

Settore industriale:	LOGISTICA
Scopo della pesatura:	Controllo pacchi da 30 kg
Omologazione:	No
Portata del sistema:	100 kg
Tara:	70 kg
Risoluzione:	10 g
Numero di appoggi:	1
Grado IP:	IP65
Certificazioni:	No
Protocollo di comunicazione:	Ethernet TCP/IP



PEC 150 kg



WDESKLBP + Ethernet TCP/IP



TLBETHETCP



**Soluzione
LAUMAS**

Applicazione: CONTROLLO STATISTICO

Settore industriale:

ALIMENTARE

Scopo della pesatura:

Controllo cartoni di preconfezionati di pasta

Omologazione:

Si

Portata del sistema:

6 kg

Tara:

0,02 kg

Risoluzione:

2 g

Numero di appoggi:

Nessuno

Grado IP:

Nessuno

Certificazioni:

OIML R76 NAWI

Protocollo di comunicazione:

Nessuno

STATISTICAL CHECKING:

W--- BASE Addr:01
DATE: 12/04/19 15:20:32

LOT CHECK: STOP
LOT: LOT-00015
ITEM: BULLONI

TARGET: 100 kg
Dev.Std: 2.257 kg
M.WEIGHT: 102.20 kg
L.WEIGHT: 98.86 kg

Z (%)	NUM	NET (kg)
1:	000.0 000	0
2:	000.0 000	0
3:	096.6 029	2959
4:	003.3 001	107
5:	000.0 000	0
T:	030	3066

LOT CHECK: SUCCESS

Z3 SAMPLE	030/030
NET	103 kg
PTARE	10 kg
Z3 SAMPLE	029/030
NET	103 kg
PTARE	10 kg

Z3 SAMPLE	002/030
NET	102 kg
PTARE	10 kg
Z3 SAMPLE	001/030
NET	102 kg
PTARE	10 kg

LOT CHECK: START
DATE: 12/04/19 15:17:51
LOT: LOT-00015
ITEM: BULLONI
TYPE: STANDARD
QUANTITY: 150
Z1: NET<90
Z2: 90<NET<95
Z3: 95<NET<105
Z4: 105<NET<110
Z5: NET>110

WTABGB + AIN 6 kg



**Soluzione
LAUMAS**

Applicazione: CONFEZIONATRICE MULTITESTA

Settore industriale:	ALIMENTARE
Scopo della pesatura:	Riempimento pacchetti di caramelle da 500 g
Omologazione:	No
Portata del sistema:	2 kg
Tara:	2,5 kg
Risoluzione:	0,5 g
Numero di appoggi:	1
Grado IP:	IP67
Certificazioni:	No
Protocollo di comunicazione:	EtherNet/IP



PRC 6 kg



LCB EtherNet/IP



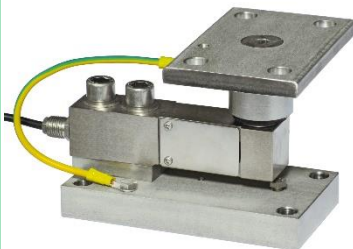
**Soluzione
LAUMAS**

Applicazione: TRAMOGGIA GRANDE

Settore industriale:	CEMENTIFICIO
Scopo della pesatura:	Dosaggio cementi
Omologazione:	No
Portata del sistema:	2500 kg
Tara:	500 kg
Risoluzione:	200 g
Numero di appoggi:	4
Grado IP:	IP67
Certificazioni:	UL
Protocollo di comunicazione:	4-20 mA



4x FTP 1000 kg
+ TF 2000



W200BOXCAP
+ Cassetta di giunzione



TLM8 + CASTLG8PG9



**Soluzione
LAUMAS**

Applicazione: TRAMOGGIA

Settore industriale:	CEMENTIFICIO
Scopo della pesatura:	Dosaggio inerti
Omologazione:	No
Portata del sistema:	1500 kg
Tara:	500 kg
Risoluzione:	100 g
Numero di appoggi:	3
Grado IP:	IP67
Certificazioni:	No
Protocollo di comunicazione:	4-20 mA



3x CTL 1000 kg
+ EM16DADO



W100ANA
+ Cassetta di giunzione



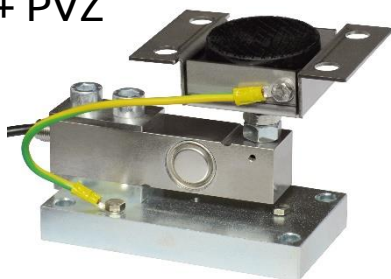
**Soluzione
LAUMAS**

Applicazione: RIEMPITRICE BIG-BAG

Settore industriale:	LEGNAME / PELLETS
Scopo della pesatura:	Riempimento big-bag da 1000 kg
Omologazione:	No
Portata del sistema:	1500 kg
Tara:	300 kg
Risoluzione:	200 g
Numero di appoggi:	4
Grado IP:	IP67
Certificazioni:	No
Protocollo di comunicazione:	EtherNet/IP



4x FTK 1000 kg
+ PVZ



WDOSC + EtherNet/IP
+ Cassetta di giunzione



TLB4ETHEIP



**Soluzione
LAUMAS**

Applicazione: RULLIERA GRANDE

Settore industriale:

LOGISTICA

Scopo della pesatura:

Pesatura pallet

Omologazione:

No

Portata del sistema:

3000 kg

Tara:

900 kg

Risoluzione:

200 g

Numero di appoggi:

4

Grado IP:

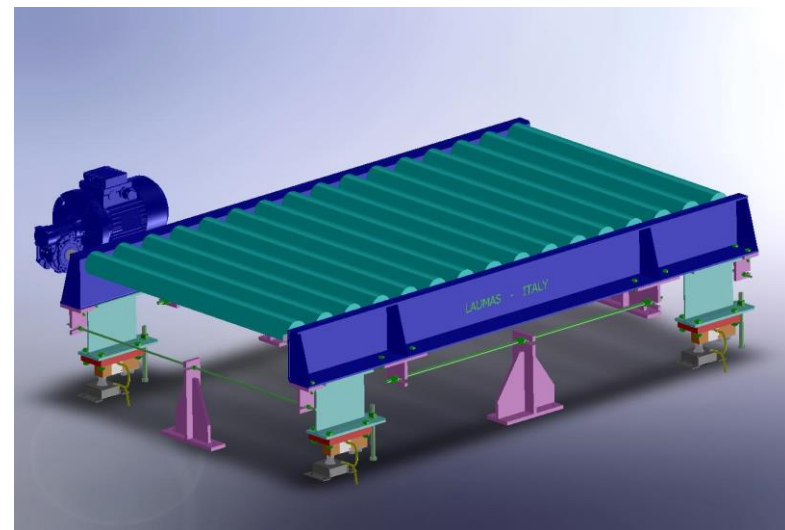
IP67

Certificazioni:

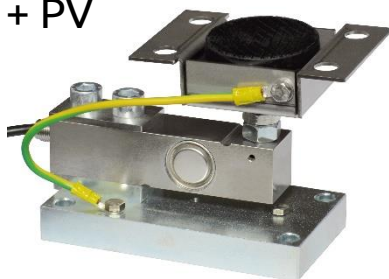
No

Protocollo di comunicazione:

PROFINET/IO



4x FTP 1000 kg
+ PV



W200BOXBP + PROFINET/IO
+ Cassetta di giunzione



TLB4PROFINETIO



**Soluzione
LAUMAS**

Applicazione: MAGAZZINO AUTOMATIZZATO

Settore industriale:

LOGISTICA

Scopo della pesatura:

Pesatura pallet in ingresso

Omologazione:

No

Portata del sistema:

3000 kg

Tara:

900 kg

Risoluzione:

200 g

Numero di appoggi:

4

Grado IP:

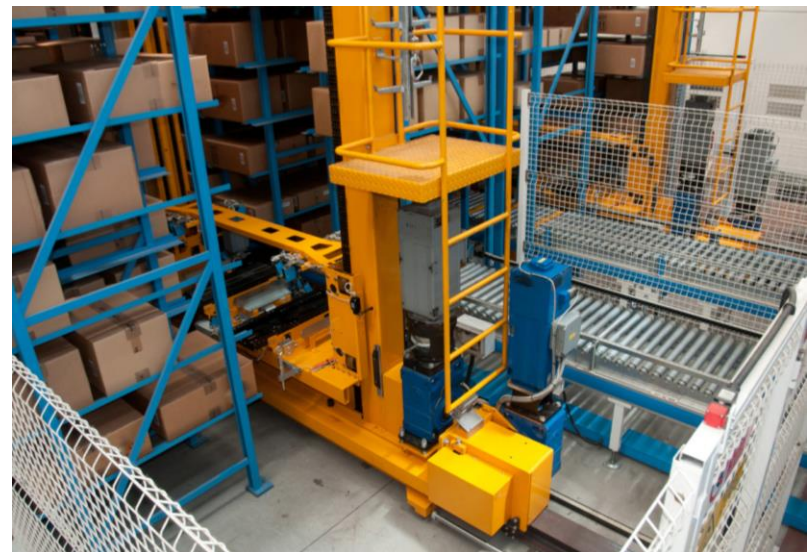
IP67

Certificazioni:

SIL

Protocollo di comunicazione:

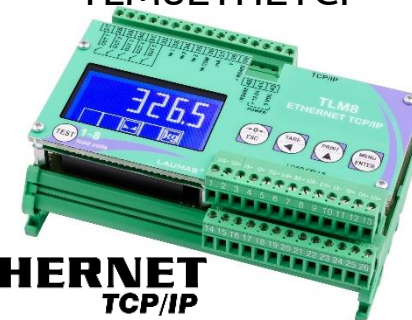
Ethernet TCP/IP



4x FTPDOP 1000 kg
+ SNODOGE20AX



TLM8ETHETCP



**ETHERNET
TCP/IP**

**Soluzione
LAUMAS**

Applicazione: SILO

Settore industriale:	ALIMENTARE
Scopo della pesatura:	Pesatura materie prime
Omologazione:	No
Portata del sistema:	30000 kg
Tara:	5000 kg
Risoluzione:	5 kg
Numero di appoggi:	4
Grado IP:	IP68
Certificazioni:	Nessuna
Protocollo di comunicazione:	Modbus/TCP/IP



4x CBL 12500 kg
+ V10000



WINOXRBP + Modbus/TCP/IP
+ Cassetta di giunzione



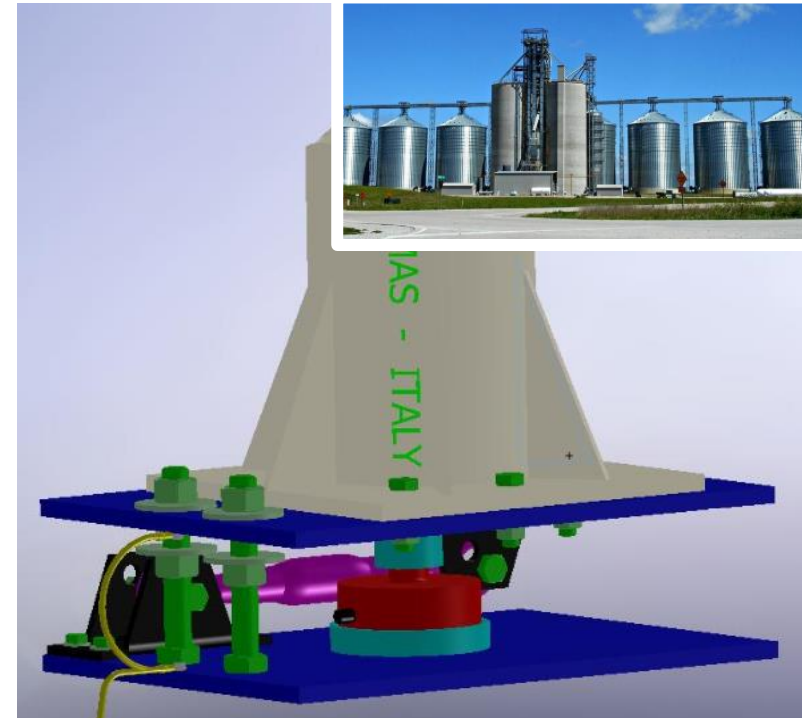
TLM8MODBUSTCP
+ CASTLG8PG9



**Soluzione
LAUMAS**

Applicazione: SILO GRANDE

Settore industriale:	AGRICOLTURA
Scopo della pesatura:	Pesatura materie prime
Omologazione:	No
Portata del sistema:	150000 kg
Tara:	15000 kg
Risoluzione:	10 kg
Numero di appoggi:	6
Grado IP:	IP68
Certificazioni:	Nessuna
Protocollo di comunicazione:	Ethernet/TCP/IP



**Soluzione
LAUMAS**

6x CBL 50000 kg
+ BASESUP + BINF
+ 12x TENDITORE



WDESKLBP + Ethernet/TCP/IP
+ Cassetta di giunzione

**ETHERNET
TCP/IP**



TLM8ETHETCP
+ CASTLG8PG9



Applicazione: PESA A PONTE

Settore industriale:	SIDERURGICO
Scopo della pesatura:	Pesatura automezzi
Omologazione:	Si
Portata del sistema:	60000 kg
Tara:	9000 kg
Risoluzione:	20 kg
Numero di appoggi:	8
Grado IP:	IP68
Certificazioni:	OIML
Protocollo di comunicazione:	Nessuno



**Soluzione
LAUMAS**

8x COK 25000 kg
+ KITCOK



CLM8 + WTABBL
+ PROGWBRIDGE



CLM8 + WTABBGE



Applicazione: PESATURA A BORDO MEZZI

Settore industriale:

RIFIUTI

Scopo della pesatura:

Pesatura dei rifiuti

Omologazione:

Si

Portata del sistema:

30000 kg

Tara:

9000 kg

Risoluzione:

10 kg

Numero di appoggi:

8

Grado IP:

IP68

Certificazioni:

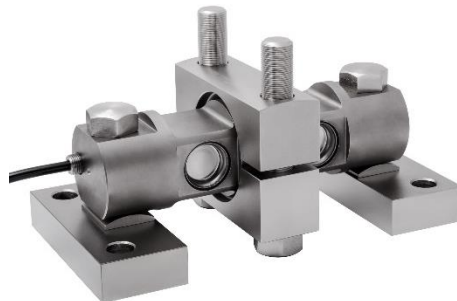
Nessuna

Protocollo di comunicazione:

Nessuno



8x DTX40KLB + VDTX



CLM8 + INCLINOMETRO



**Soluzione
LAUMAS**

Applicazione: MACCHINE PROVA

Settore industriale:

AUTOMOTIVE

Scopo della pesatura:

Controllo consumo pneumatici

Omologazione:

No

Portata del sistema:

30000 kg

Tara:

100 kg

Risoluzione:

2 kg

Numero di appoggi:

2

Grado IP:

Nessuno

Certificazioni:

Nessuna

Protocollo di comunicazione:

EtherCAT



2x CL 20000 kg



2x TLBETHERCAT



1x TLB4ETHERCAT



**Soluzione
LAUMAS**

Applicazione: MACCHINE PROVA

Settore industriale:	TESSILE
Scopo della pesatura:	Prova di rottura
Omologazione:	No
Portata del sistema:	2000 kg
Tara:	30 kg
Risoluzione:	100 g
Numero di appoggi:	1
Grado IP:	Nessuno
Certificazioni:	Nessuna
Protocollo di comunicazione:	Nessuno



1x SL 2500 kg



W200 + OPZWUSB



**Soluzione
LAUMAS**

Applicazione: CARROPONTE

Settore industriale:

SOLLEVAMENTO

Scopo della pesatura:

Limitatore di carico

Omologazione:

No

Portata del sistema:

20000 kg

Tara:

500 kg

Risoluzione:

10 kg

Numero di appoggi:

1

Grado IP:

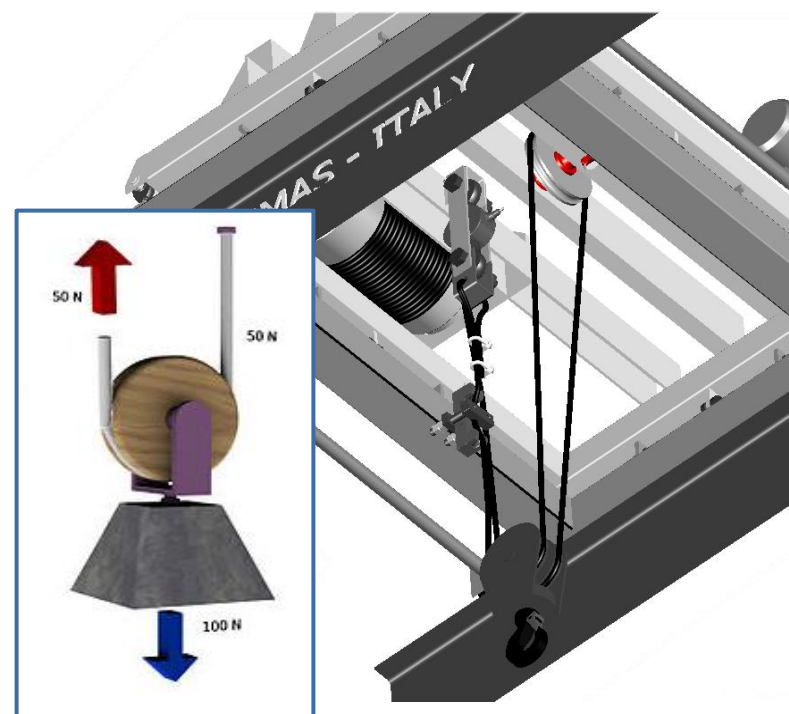
Nessuno

Certificazioni:

Nessuna

Protocollo di comunicazione:

WiFi



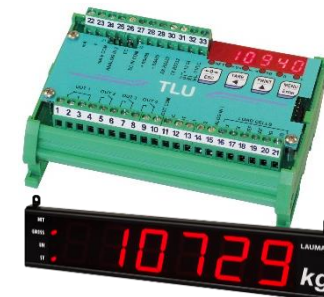
1x LAU 10000 kg



TLKWFIP67
+ WDESKLBP con OPZW1RADIO



TLU + RIP6100



**Soluzione
LAUMAS**

Applicazione: CARROPONTE

Settore industriale:

SOLLEVAMENTO

Scopo della pesatura:

Limitatore di carico

Omologazione:

No

Portata del sistema:

20000 kg

Tara:

500 kg

Risoluzione:

10 kg

Numero di appoggi:

1

Grado IP:

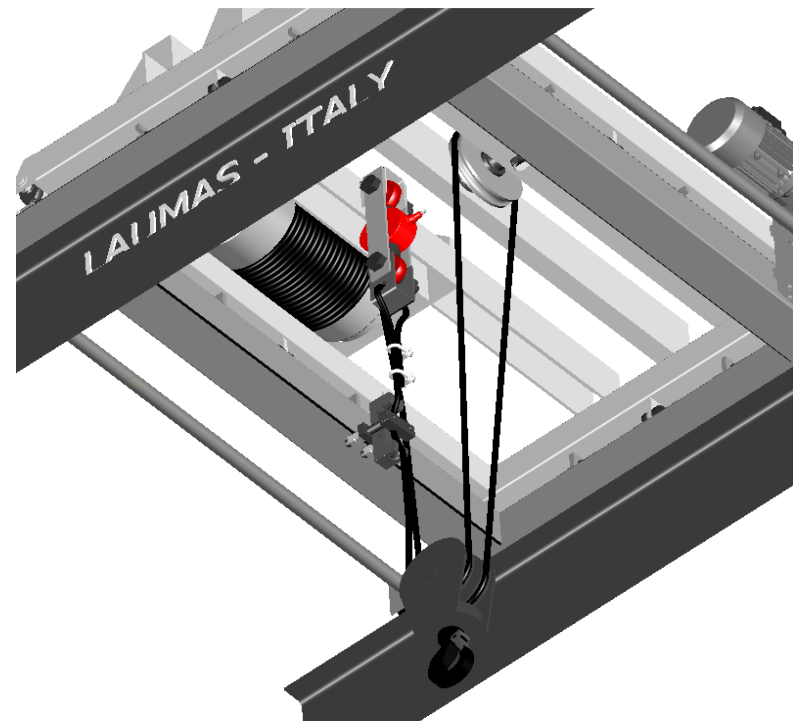
Nessuno

Certificazioni:

Nessuna

Protocollo di comunicazione:

WiFi



1x CTL 12500 kg
+ 2x EM35DADO



TLKWFIP67
+ WDESKLBP con OPZW1RADIO



TLU + RIP6100



**Soluzione
LAUMAS**

Applicazione: CARROPONTE

Settore industriale:

SOLLEVAMENTO

Scopo della pesatura:

Limitatore di carico

Omologazione:

No

Portata del sistema:

20000 kg

Tara:

500 kg

Risoluzione:

20 kg

Numero di appoggi:

1

Grado IP:

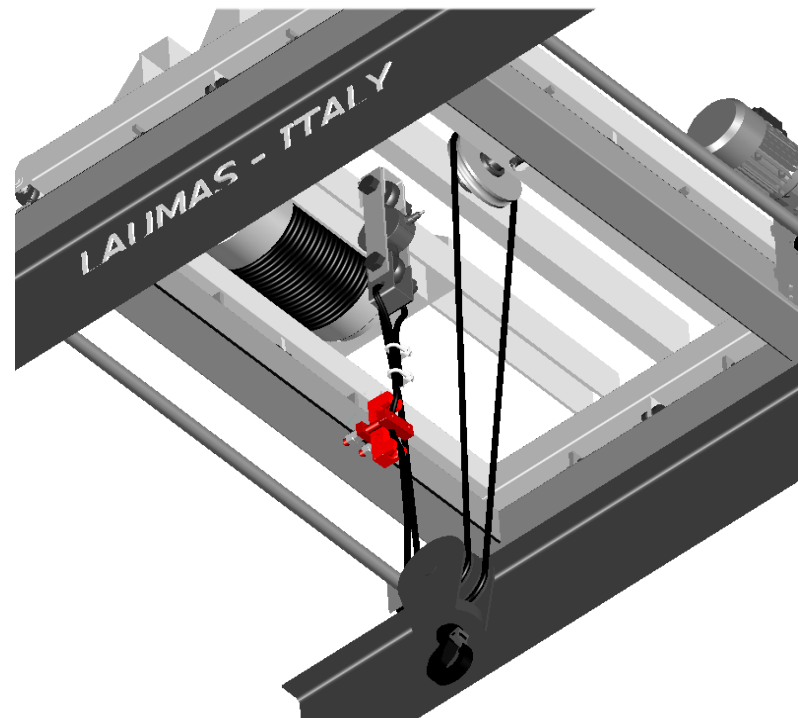
Nessuno

Certificazioni:

Nessuna

Protocollo di comunicazione:

WiFi



1x FUN16265T2T



TLKWFIP67
+ WDESKLBP con OPZW1RADIO



TLU + RIP6100



**Soluzione
LAUMAS**



sales@laumas.it

Scrivici per richiedere
l'**attestato di partecipazione**
o **ulteriori informazioni**



Webinar & Tutorial

L'archivio dei **Webinar** e
dei video **Tutorial** per una
formazione completa

#LAUMASKnowHow



Calendario Webinar

Consulta il programma
dei prossimi corsi online e
scegli quello che fa per te

Grazie per l'attenzione!