

WEBINAR

21 Sett. 2021



#LAUMASKNOWHOW

Guida alla scelta: caratteristiche delle diverse celle di carico, applicazioni ed analisi dei criteri



LAUMAS[®]
Innovation in Weighing

WEBINAR & TUTORIAL

Norme per la corretta
installazione dei componenti

<https://www.laumas.com/it>



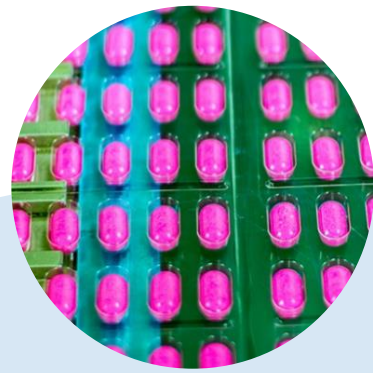
PUNTI DI FORZA

COMPATIBILITA'
PRONTA CONSEGNA
AMPIO RANGE DI PORTATE
MADE IN ITALY
CUSTOM





AMBIENTE

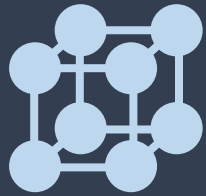


TIPO DI
PESATURA





CERTIFICAZIONI



MATERIALI



PROTEZIONE IP

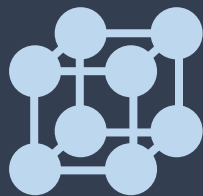


PORTATE



CERTIFICAZIONI

ACCIAIO INOX
AISI 420



MATERIALI

ACCIAIO INOX
17-4 PH



PROTEZIONE IP

ALLUMINIO



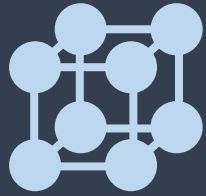
PORTATE

ACCIAI
SPECIALI



CERTIFICAZIONI

IP65



MATERIALI

IP67



PROTEZIONE IP

IP68

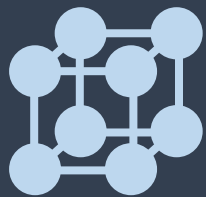


PORTATE

IP69K



CERTIFICAZIONI



MATERIALI



PROTEZIONE IP



PORTATE



0,25 kg



2 000 000 kg

NUOVO WEBINAR

Celle di carico LAUMAS

Guida alla scelta, caratteristiche, applicazioni.

LEGGI IL PROGRAMMA



Naviga tra i prodotti

Celle di carico, kit di montaggio, trasmettitori e indicatori di peso e tutti i **componenti per la pesatura industriale.**



Richiedi assistenza

L'**assistenza** LAUMAS è personalizzata per soddisfare ogni tua **esigenza**. Scopri in che modo possiamo aiutarti.

Area clienti / Registrati

Entra nella tua **area clienti** personale oppure **registrati** per accedere alle risorse e ai servizi LAUMAS.

LA GAMMA

	<p>OFF-CENTER</p>	 <p>COMPRESSIONE / TRAZIONE</p>	 <p>CUSTOM</p>
	<p>FLESSIONE / TAGLIO</p>	 <p>DOPPIO TAGLIO</p>	 <p>CELLE DI CARICO DIGITALI</p>
	<p>COMPRESSIONE</p>	 <p>PER TIRANTI</p>	
	<p>COMPRESSIONE PER PIEDINO</p>	 <p>PER RILEVAZIONE TIRO FUNE</p>	
	<p>COLONNA</p>	 <p>PERNO</p>	
	<p>TRAZIONE</p>	 <p>PER PEDALE FRENO</p>	



OFF-CENTER (fuori centro)



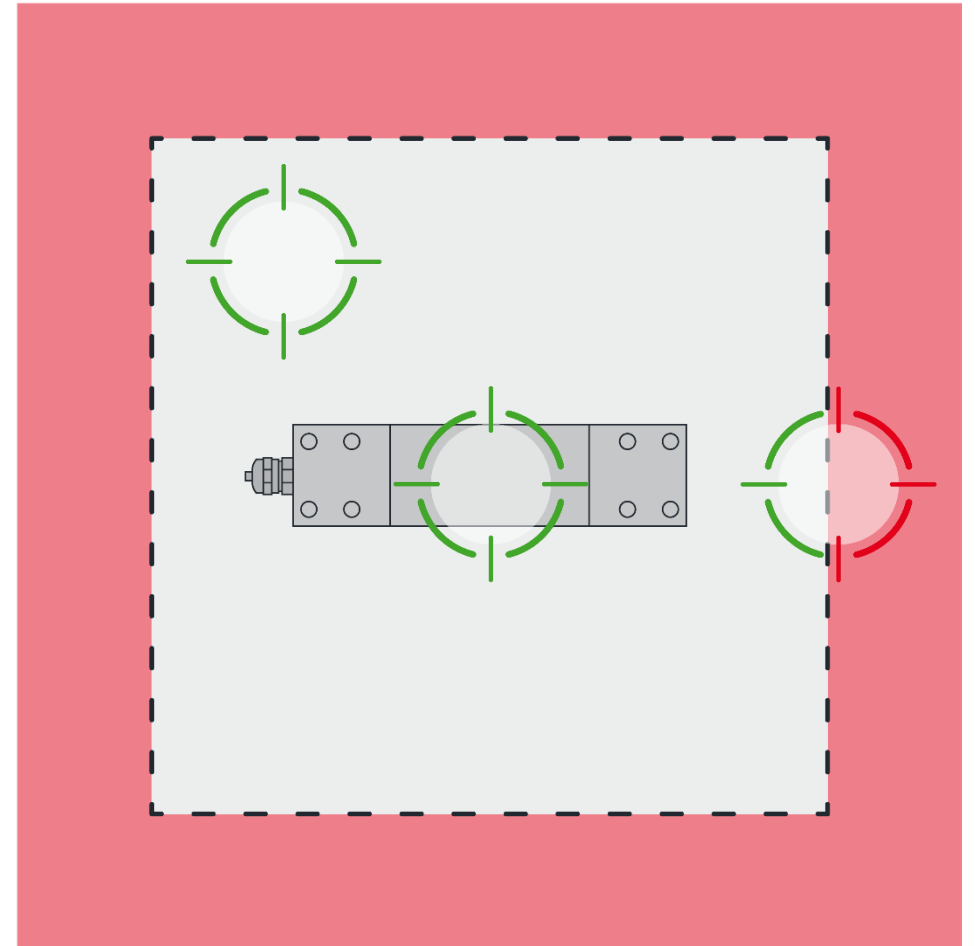
Uso singolo o in gruppo



0,25 kg → 2 000 kg



150x150 mm → 1200x1200 mm



OFF-CENTER (fuori centro)

Applicazioni tipiche:

PIATTAFORME

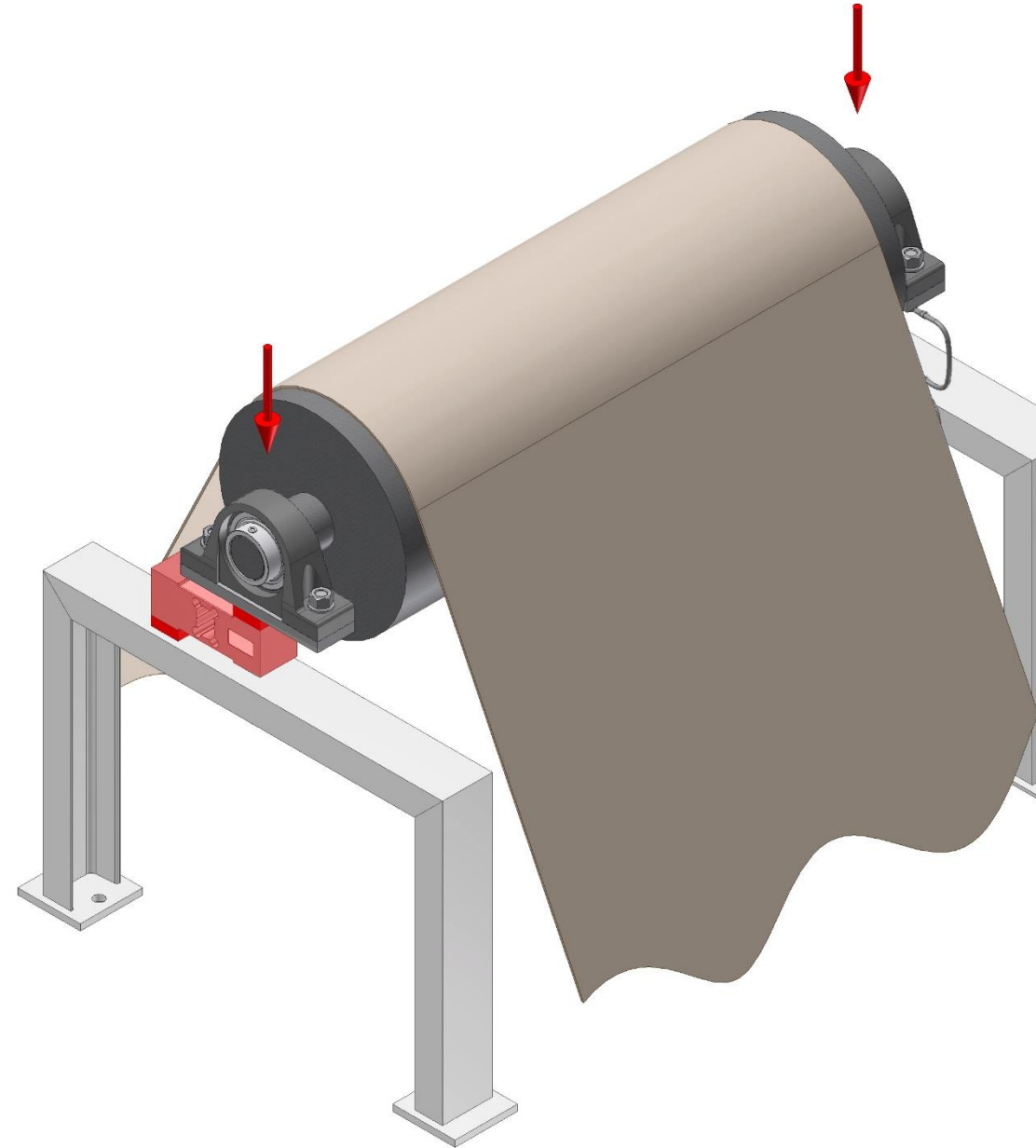
PICCOLE RULLIERE

PICCOLE TRAMOGGE / SERBATOI

INSACCATRICI

PESATURA DINAMICA

SISTEMI DI TENSIONAMENTO



FLESSIONE / TAGLIO



FCCK



FTL



FCOL



FT-P



FCAX



FTKL



FCAL



FTZ



FTP



FTZA



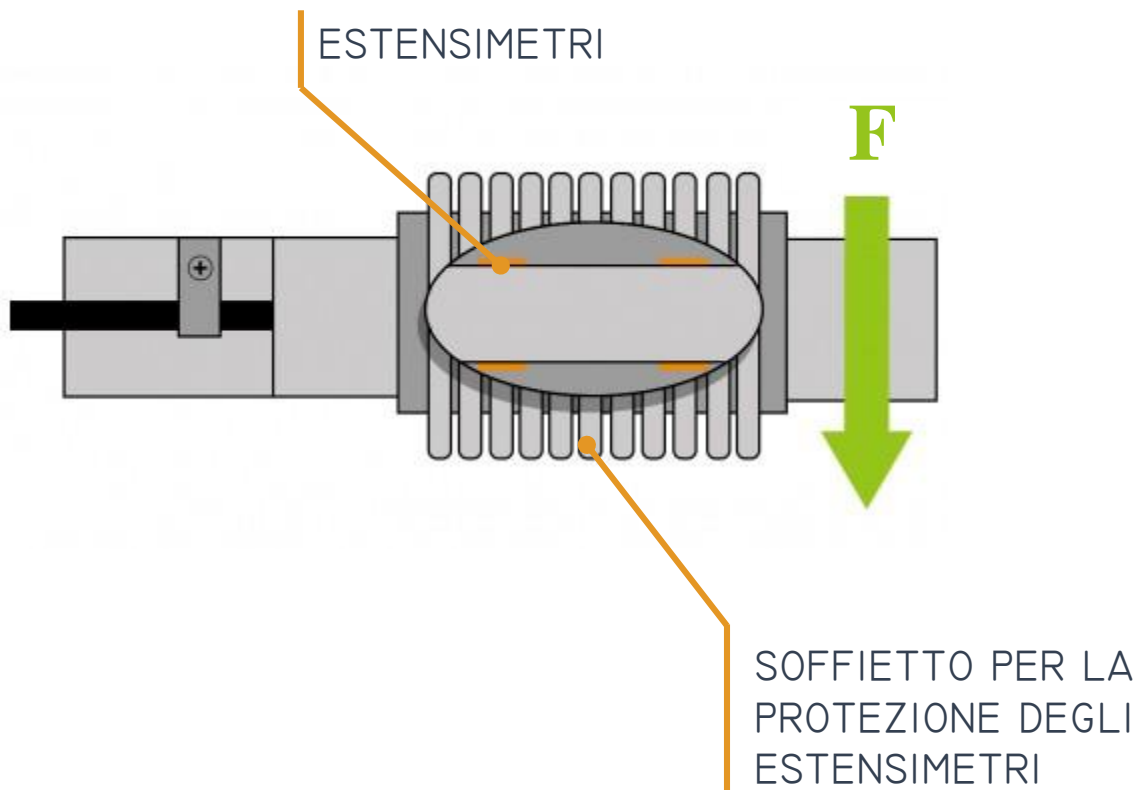
FTK



FTH

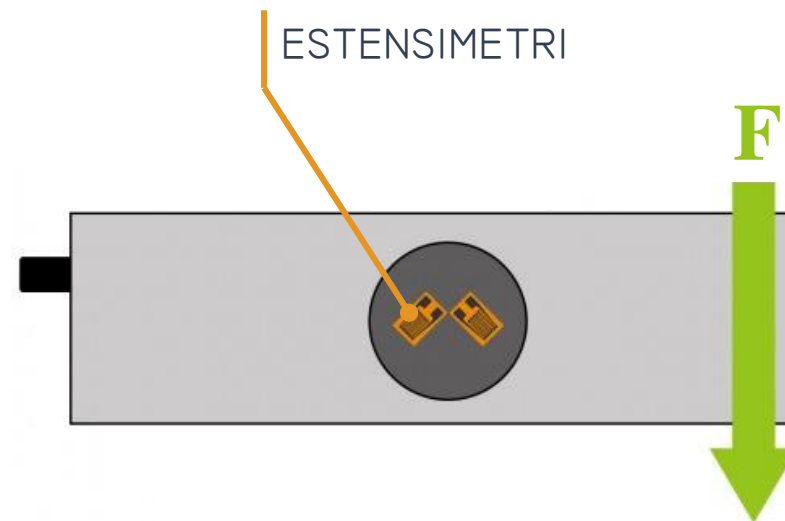
FLESSIONE

← 500 kg



TAGLIO

→ 500 kg



FLESSIONE / TAGLIO



Uso singolo o in gruppo



5 kg → 10 000 kg



- TF



FLESSIONE / TAGLIO



Uso singolo o in gruppo



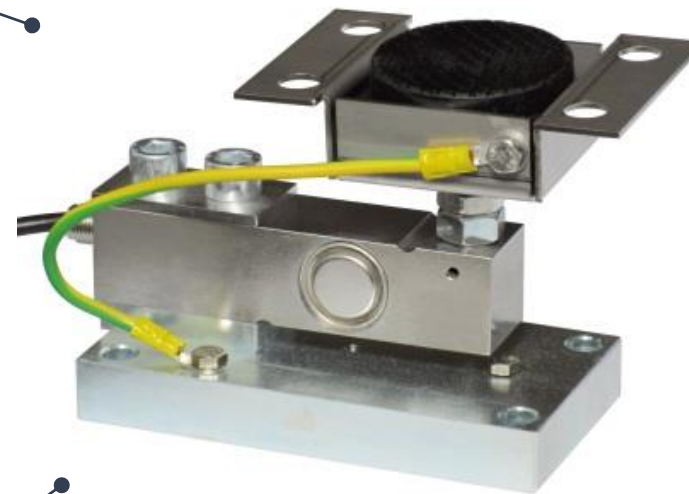
5 kg → 10 000 kg



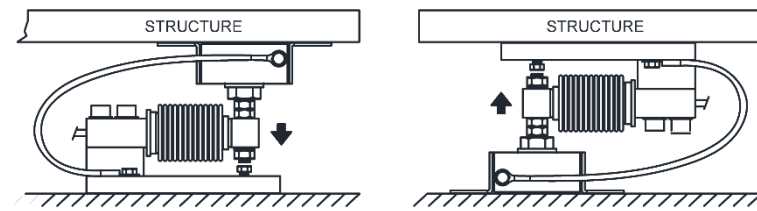
- TF
- PV

COMPENSAZIONE
DELLA NON PLANARITÀ
DEI PIANI DI APPOGGIO
DELLA STRUTTURA

VINCOLO CONTRO LO
SPOSTAMENTO LATERALE
E ANTIRIBALTAMENTO



FISSAGGIO ALLA STRUTTURA PESATA



FLESSIONE / TAGLIO



Uso singolo o in gruppo



5 kg → 10 000 kg



- TF
- PV
- PS



FLESSIONE / TAGLIO

Applicazioni tipiche:

PIATTAFORME

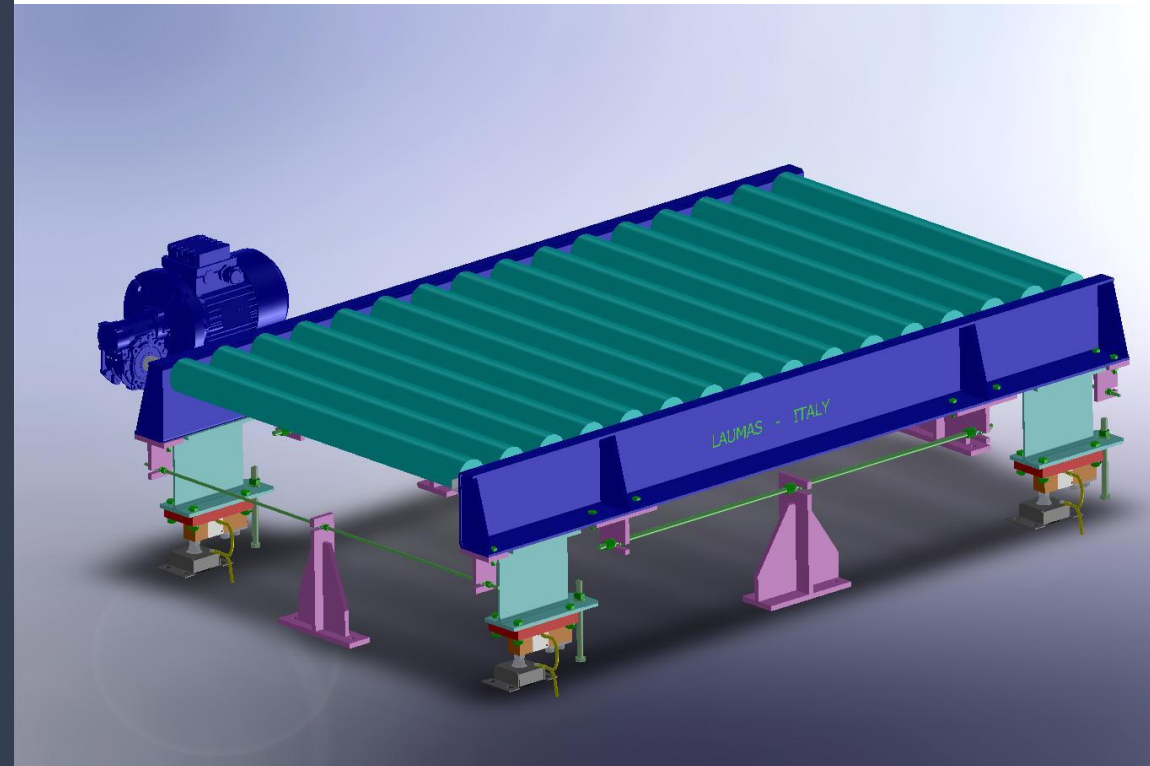
TRAMOGGE

SILO

MISCELATORI

RIEMPI / SVUOTA SACCONI

RULLIERE



COMPRESSIONE



Uso singolo o in gruppo



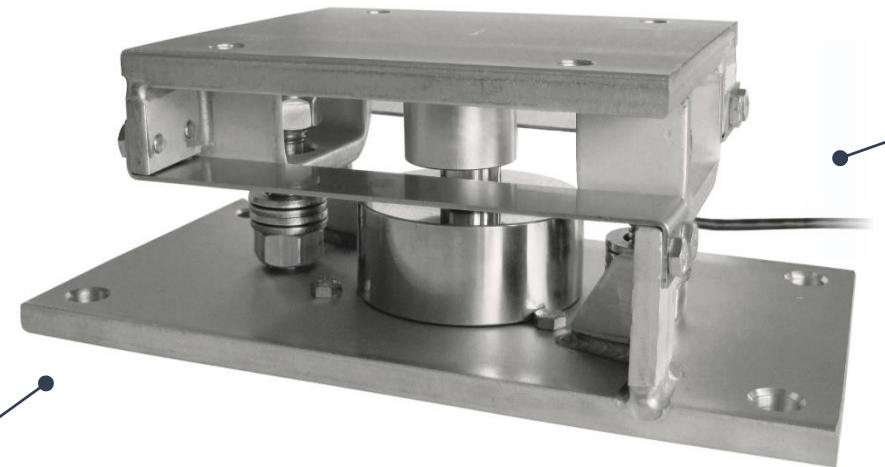
200 kg → 750 000 kg



- V10000/V10275 – V15000
V30000 – V100000

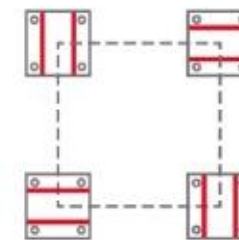
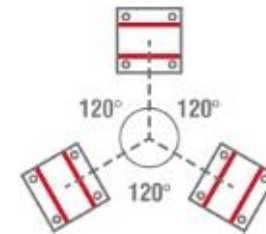
VINCOLO
ANTIRIBALTAMENTO

FACILE SOSTITUZIONE
DELLA CELLA DI CARICO



VINCOLI ORIZZONTALI CONTRO
LO SPOSTAMENTO LATERALE

INSTALLAZIONE
SENZA CELLA
DI CARICO



COMPRESSIONE



Uso singolo o in gruppo



kg

200 kg → 750 000 kg

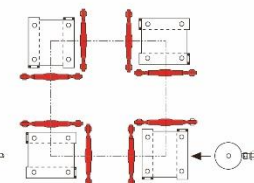
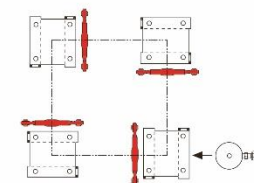
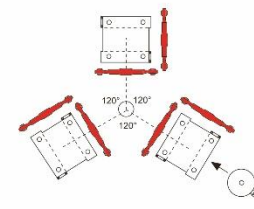
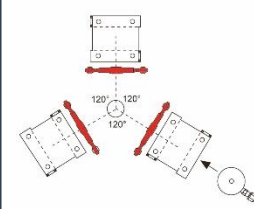
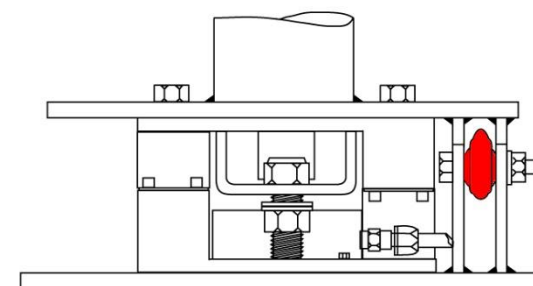
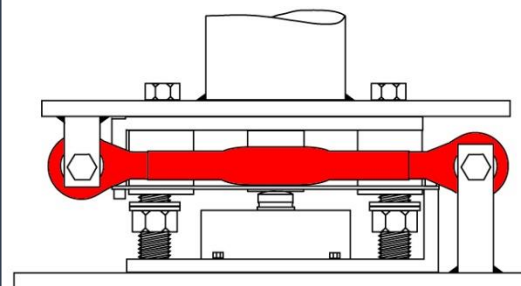


KIT

- V10000/V10275 – V15000
V30000 – V100000
- TENDITORE300



VINCOLI ORIZZONTALI CONTRO
LO SPOSTAMENTO LATERALE



COMPRESSIONE



Uso singolo o in gruppo



200 kg → 750 000 kg



- V10000/V10275 – V15000
V30000 – V100000
- TENDITORE300
- BASI



COMPRESSIONE



Uso singolo o in gruppo



200 kg → 750 000 kg



- V10000/V10275 – V15000
V30000 – V100000
- TENDITORE300
- BASI
- PVCLS

COMPENSAZIONE
DELLA NON PLANARITÀ
DEI PIANI DI APPOGGIO
DELLA STRUTTURA



VINCOLO CONTRO LO
SPOSTAMENTO LATERALE
E ANTIRIBALTAMENTO

COMPRESSIONE



Usa singolo o in gruppo



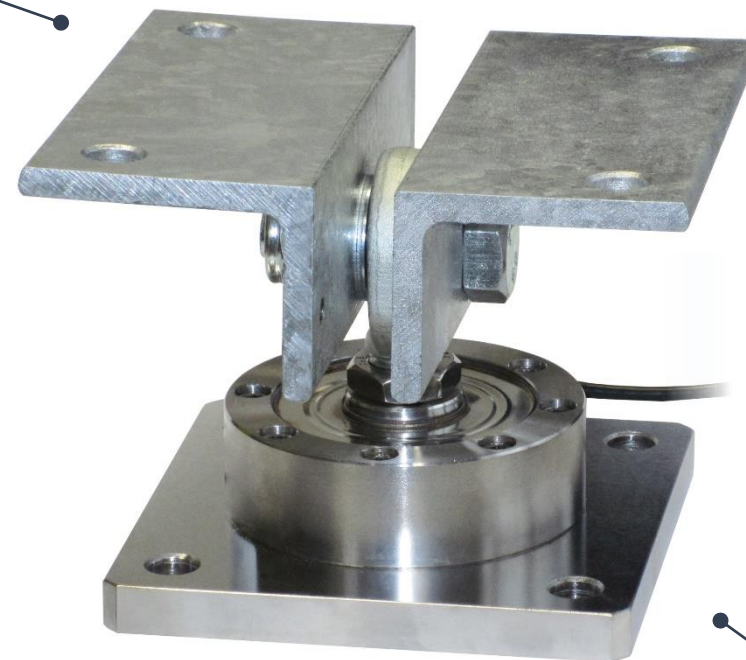
200 kg → 750 000 kg



- V10000/V10275 – V15000
V30000 – V100000
- TENDITORE300
- BASI
- PVCLS
- PSCLS



COMPENSAZIONE
DELLA NON PLANARITÀ
DEI PIANI DI APPOGGIO
DELLA STRUTTURA



VINCOLO CONTRO LO
SPOSTAMENTO LATERALE
E ANTIRIBALTAMENTO

COMPRESSIONE

Applicazioni tipiche:

SERBATOI

SILO

TRAMOGGE

MISCELATORI

RIEMPI / SVUOTA SACCONI



COMPRESSIONE PER PIEDINO



Uso in gruppo



500 kg → 20 000 kg



SANIFICABILE



- PIEDINO REGOLABILE



COMPRESSIONE PER PIEDINO

Applicazioni tipiche:

FRIGOLATTE / CISTERNE

REATTORI / SERBATOI



COLONNA



Uso in gruppo



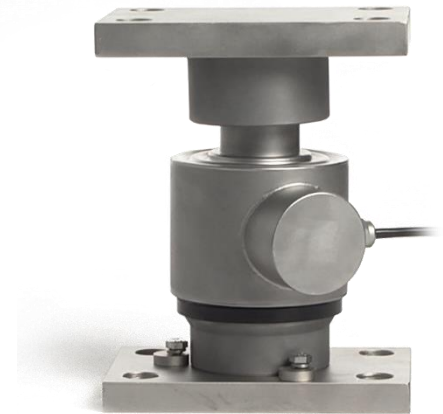
15 000 kg → 60 000 kg



- BASI



GUARNIZIONE PROTETTIVA



VINCOLO ANTIRIBALTAMENTO

COLONNA



Uso in gruppo



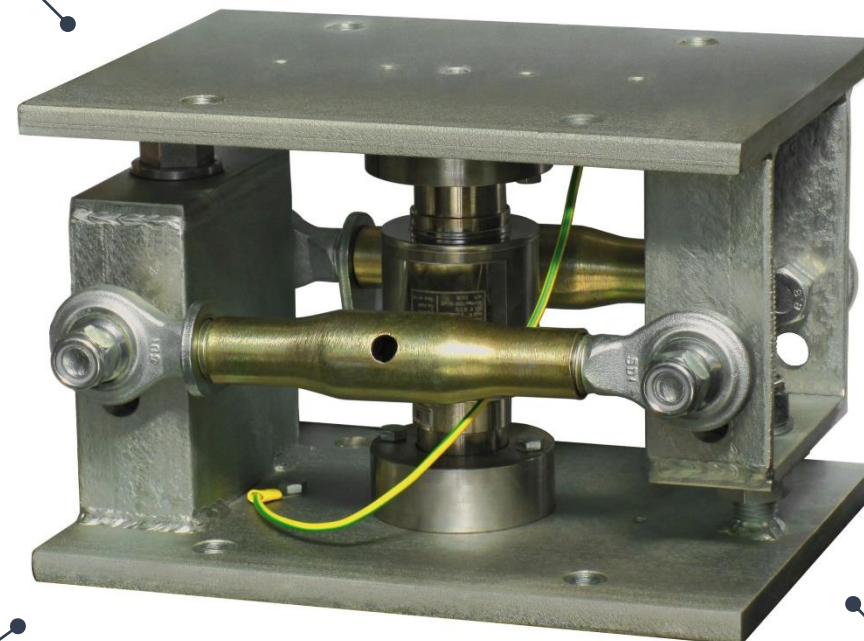
15 000 kg → 60 000 kg



- BASI
- VCOKDTL

VINCOLO
ANTIRIBALTAMENTO

FACILE SOSTITUZIONE
DELLA CELLA DI CARICO



VINCOLI ORIZZONTALI CONTRO
LO SPOSTAMENTO LATERALE

INSTALLAZIONE
SENZA CELLA
DI CARICO

COLONNA

Applicazioni tipiche:

PESA A PONTE

SILO



TRAZIONE



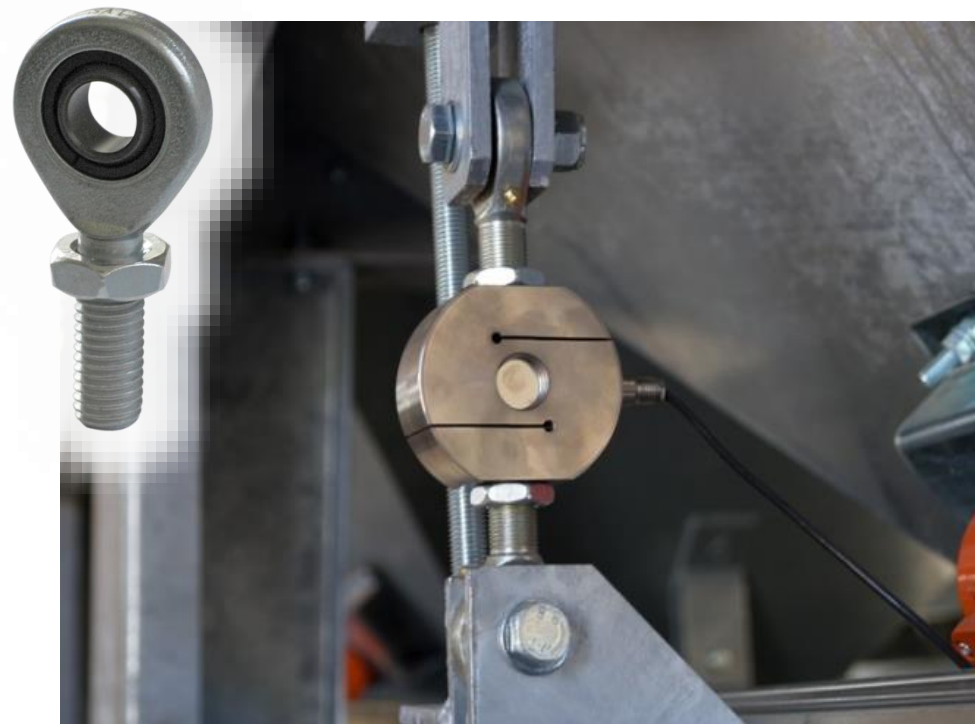
Uso singolo o in gruppo



15 kg → 250 000 kg



- SNODI SFERICI



TRAZIONE

Applicazioni tipiche:

CARROPONTE / GRU

DINAMOMETRI

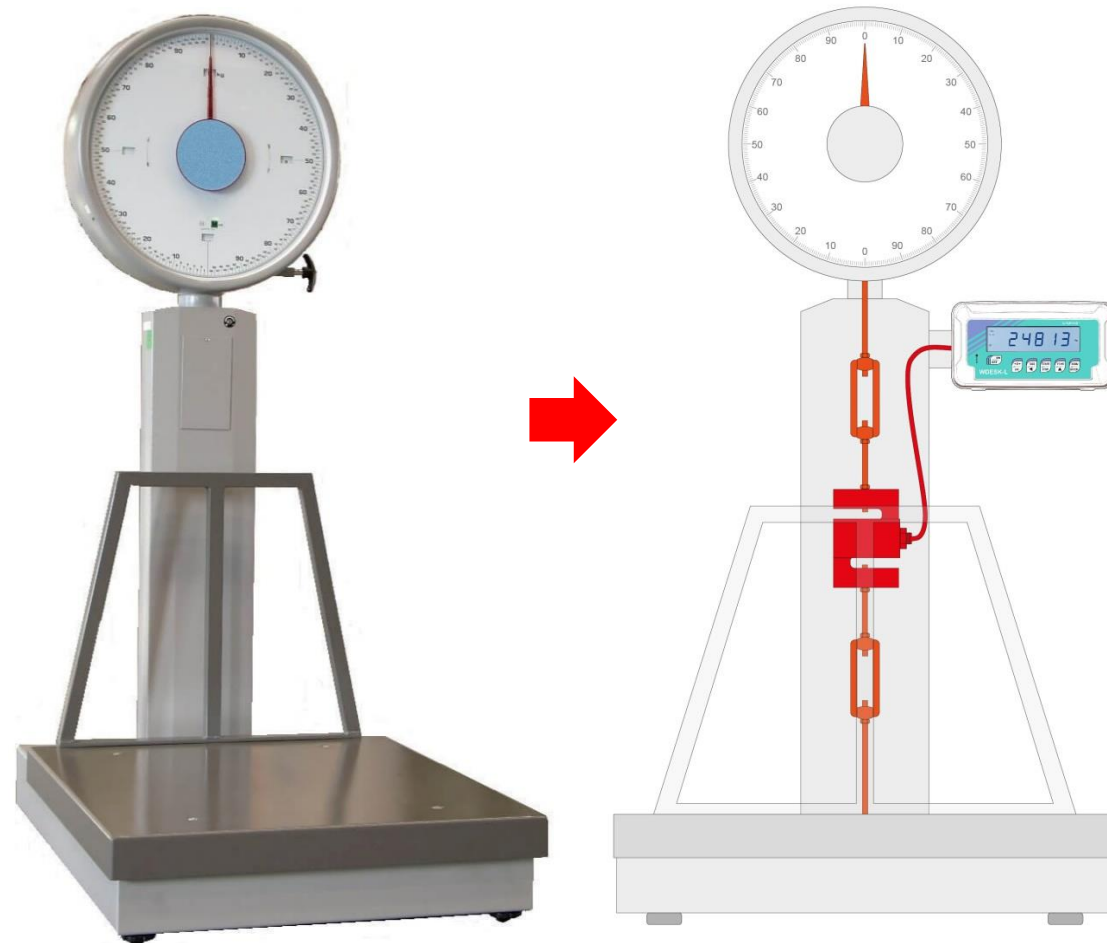
NASTRI TRASPORTATORI

TRAMOGGE

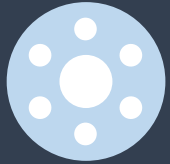
RIEMPI / SVUOTA SACCONI

MACCHINE PROVA

REVAMPING BILANCE MECCANICHE



COMPRESSIONE / TRAZIONE



Uso singolo o in gruppo



50 kg → 200 000 kg



CLBT



CL



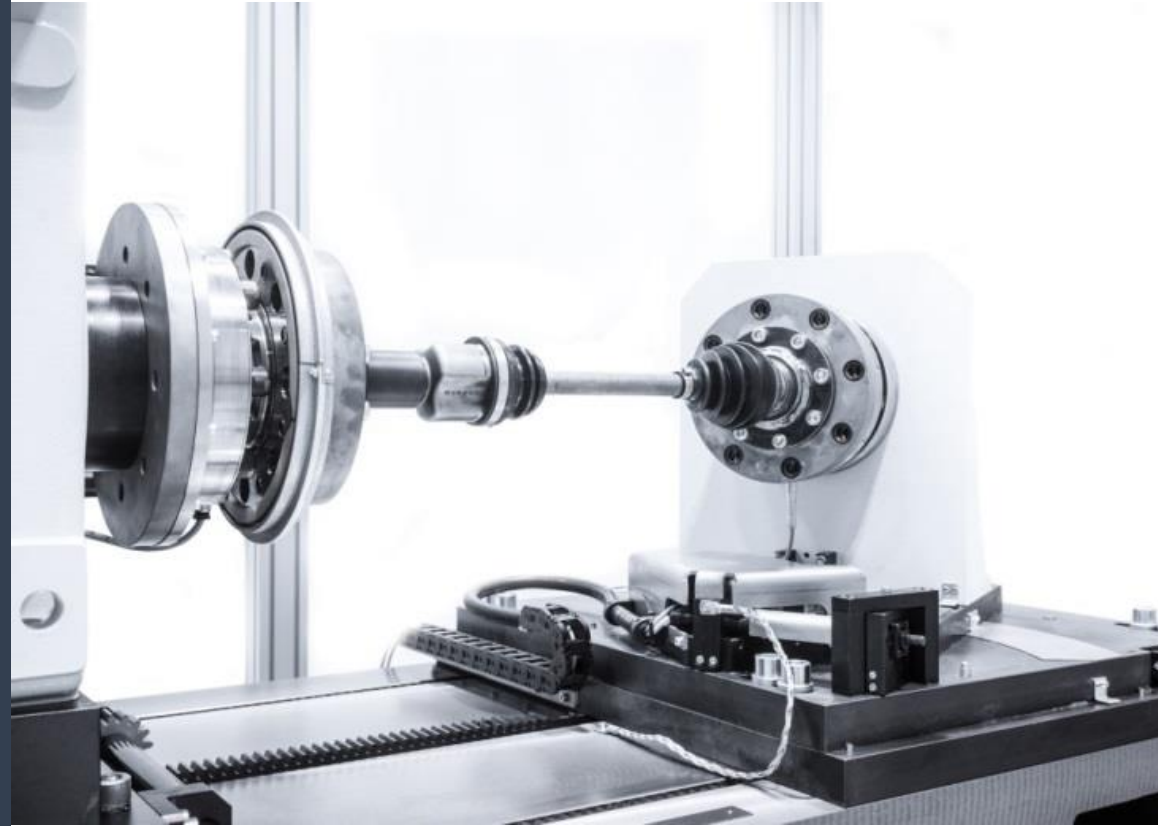
CLK

COMPRESSIONE / TRAZIONE

Applicazioni tipiche:

MACCHINE PROVA

PRESSE



DOPPIO TAGLIO



Uso in gruppo



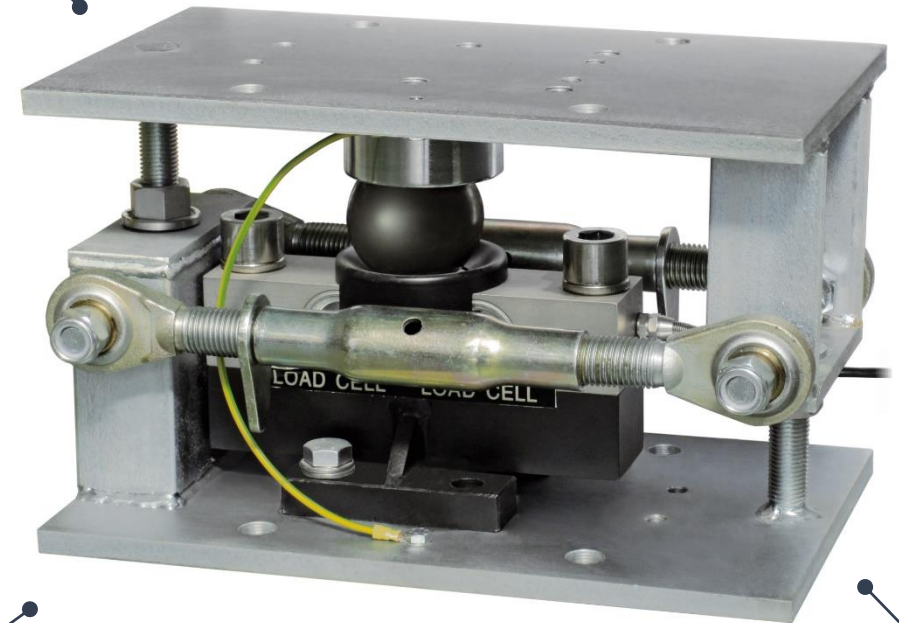
9 000 kg → 27 000 kg



- VCOKDTL

VINCOLO
ANTIRIBALTAMENTO

FACILE SOSTITUZIONE
DELLA CELLA DI CARICO



VINCOLI ORIZZONTALI CONTRO
LO SPOSTAMENTO LATERALE

INSTALLAZIONE
SENZA CELLA
DI CARICO

DOPPIO TAGLIO



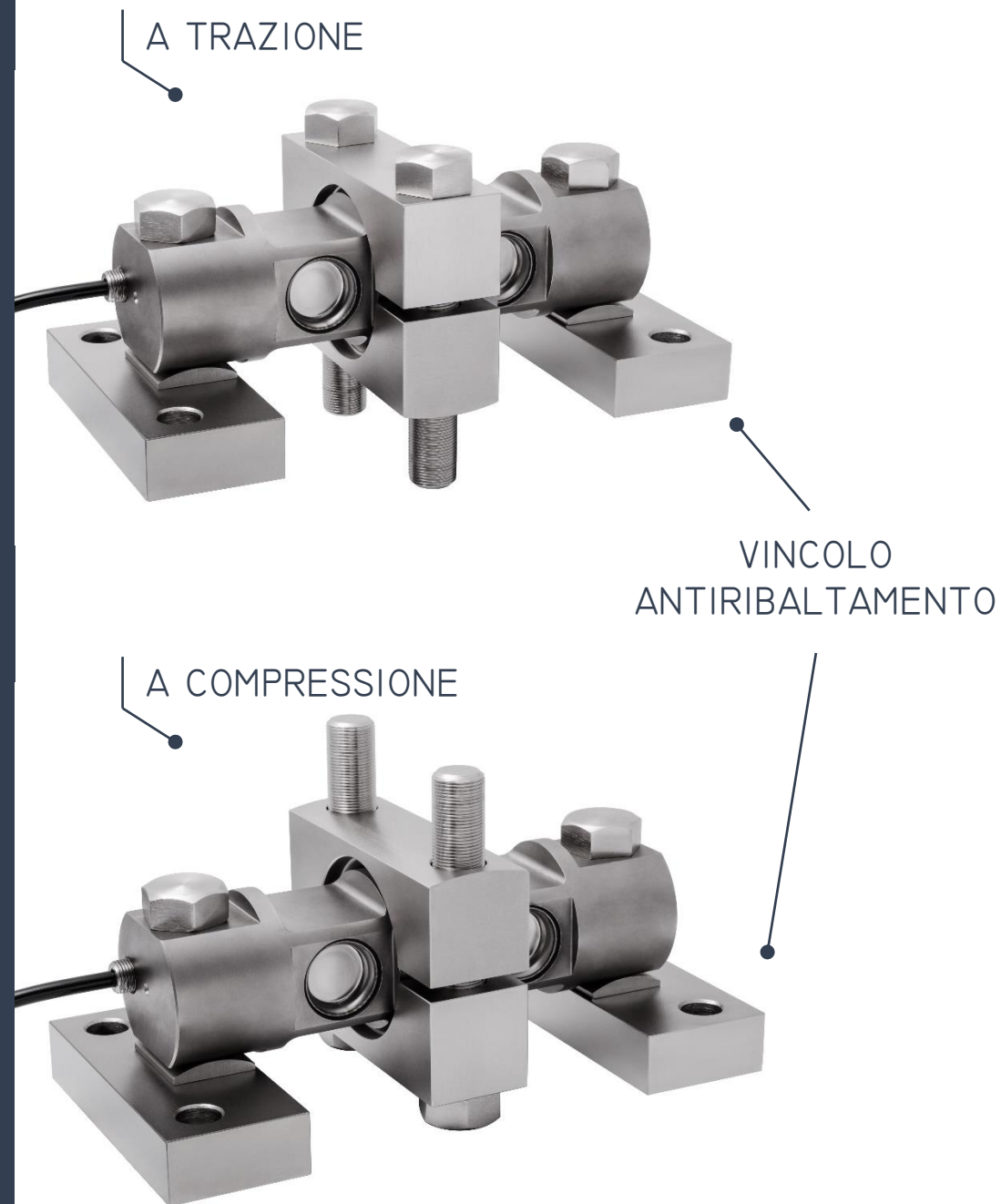
Uso in gruppo



9 000 kg → 27 000 kg



- VCOKDTL
- VDTX



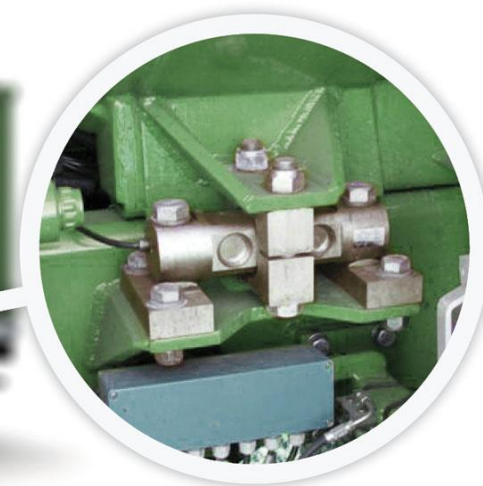
DOPPIO TAGLIO

Applicazioni tipiche:

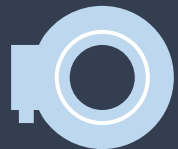
PESA A PONTE

SILO

PESATURA A BORDO MEZZI



PER TIRANTI



Uso singolo



30 000 kg → 250 000 kg



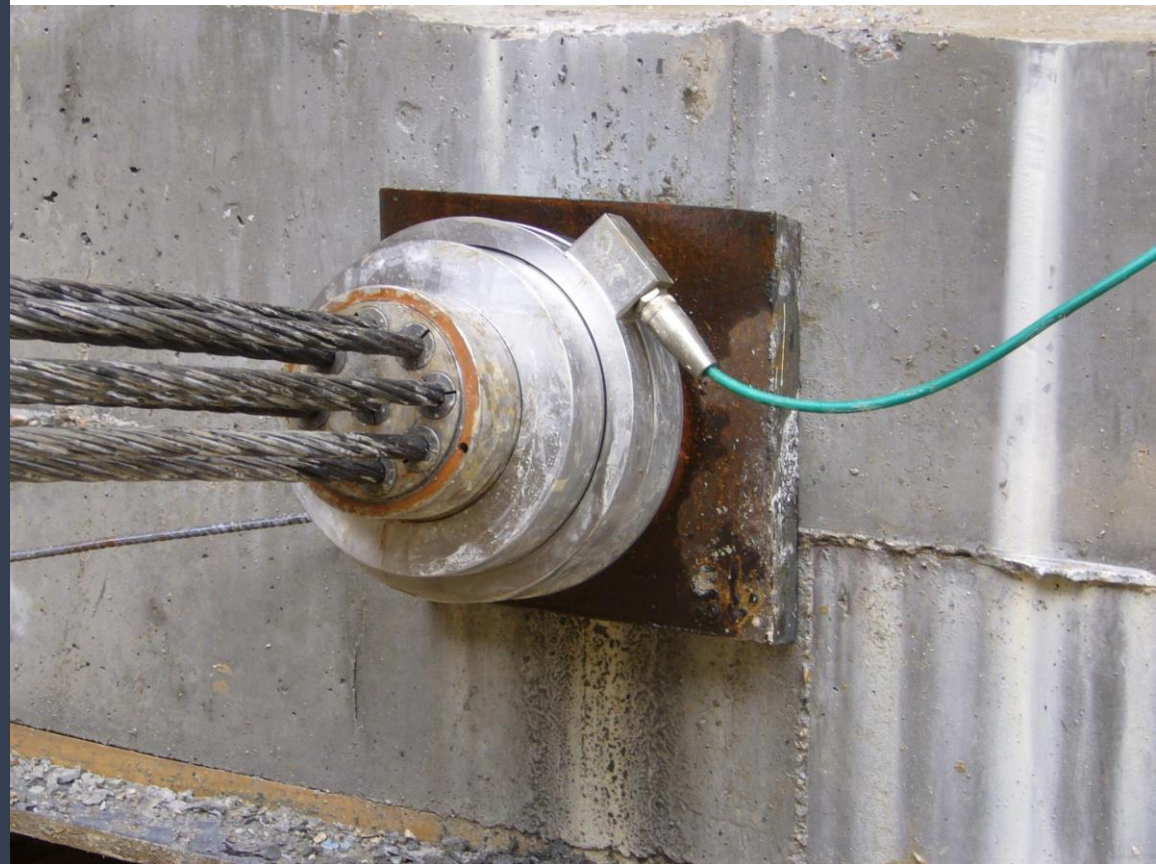
- PIASTRE PER LA RIPARTIZIONE DEL CARICO



PER TIRANTI

Applicazioni tipiche:

CONTROLLO DELLE FORZE SU DIGHE
E MURI DI CONTENIMENTO



PER RILEVAZIONE TIRO FUNE



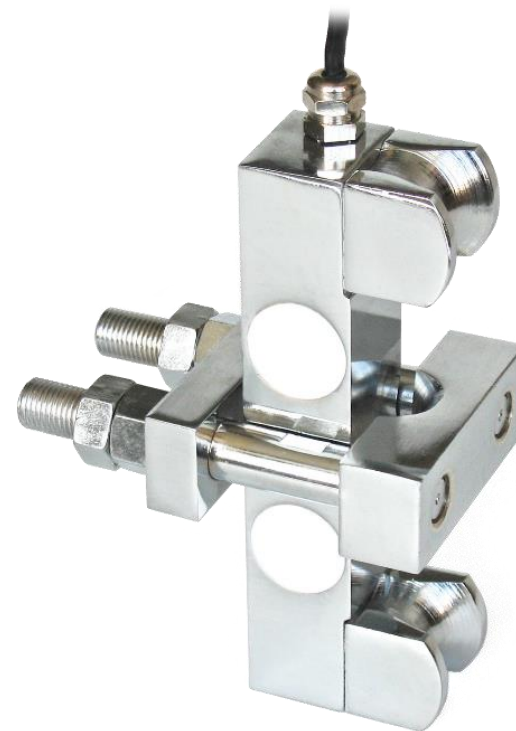
Uso singolo



2 000 kg → 40 000 kg



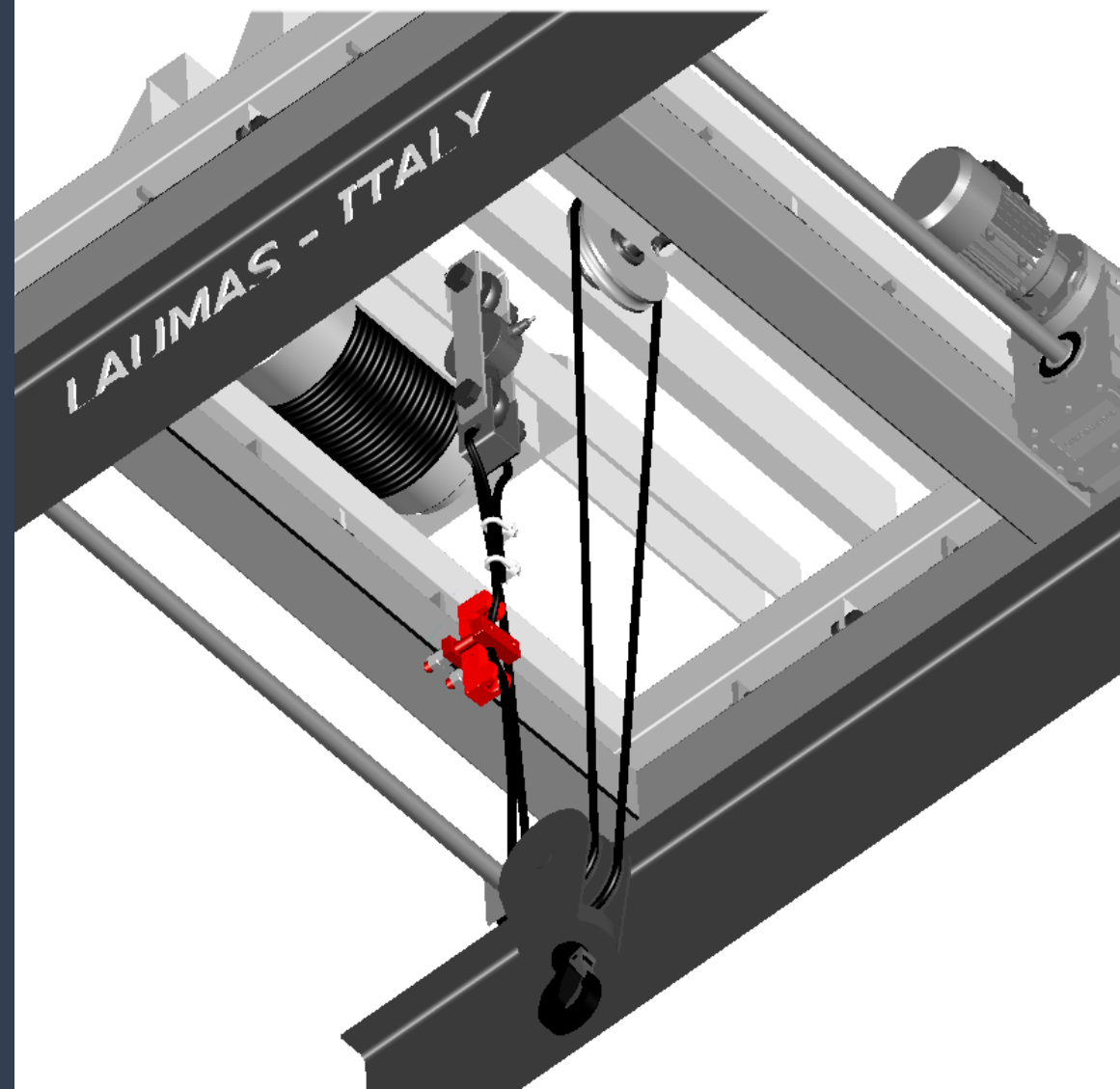
Ø 6 mm → Ø 36 mm



PER RILEVAZIONE TIRO FUNE

Applicazioni tipiche:

LIMITATORI DI CARICO PER CARROPONTE E GRU



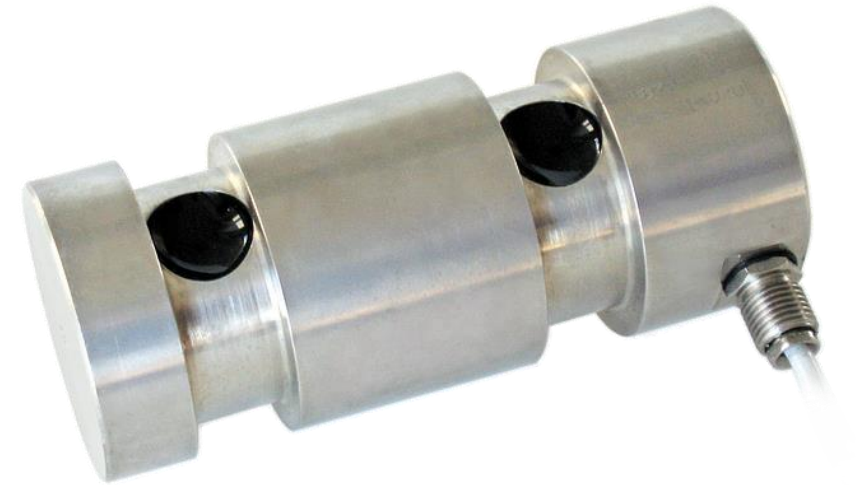
PERNO



Uso singolo o in gruppo



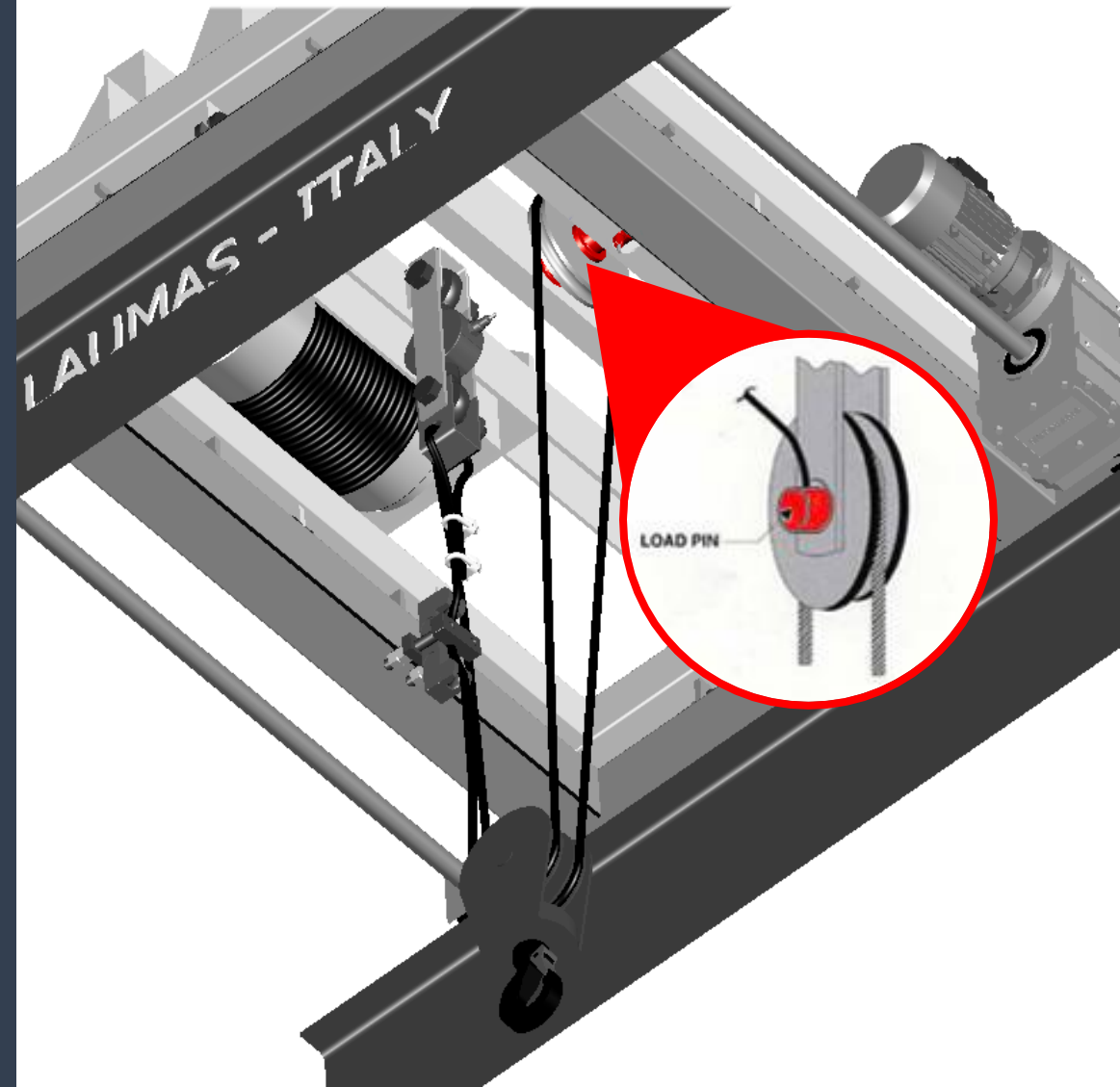
5 000 kg → 20 000 kg



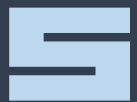
PERNO

Applicazioni tipiche:

LIMITATORI DI CARICO PER CARROPONTE E GRU



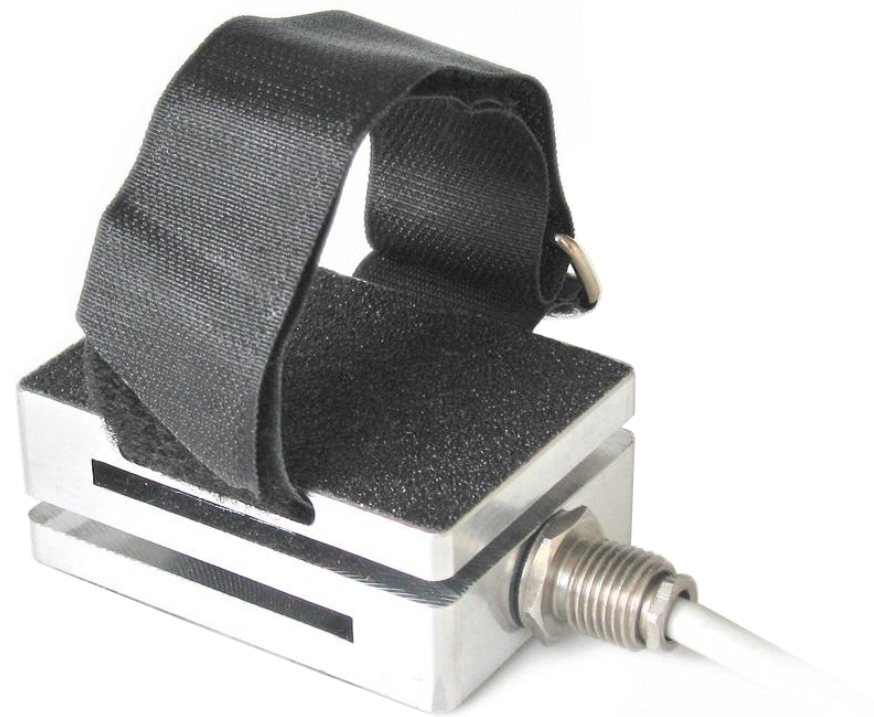
PER PEDALE FRENO



Uso singolo



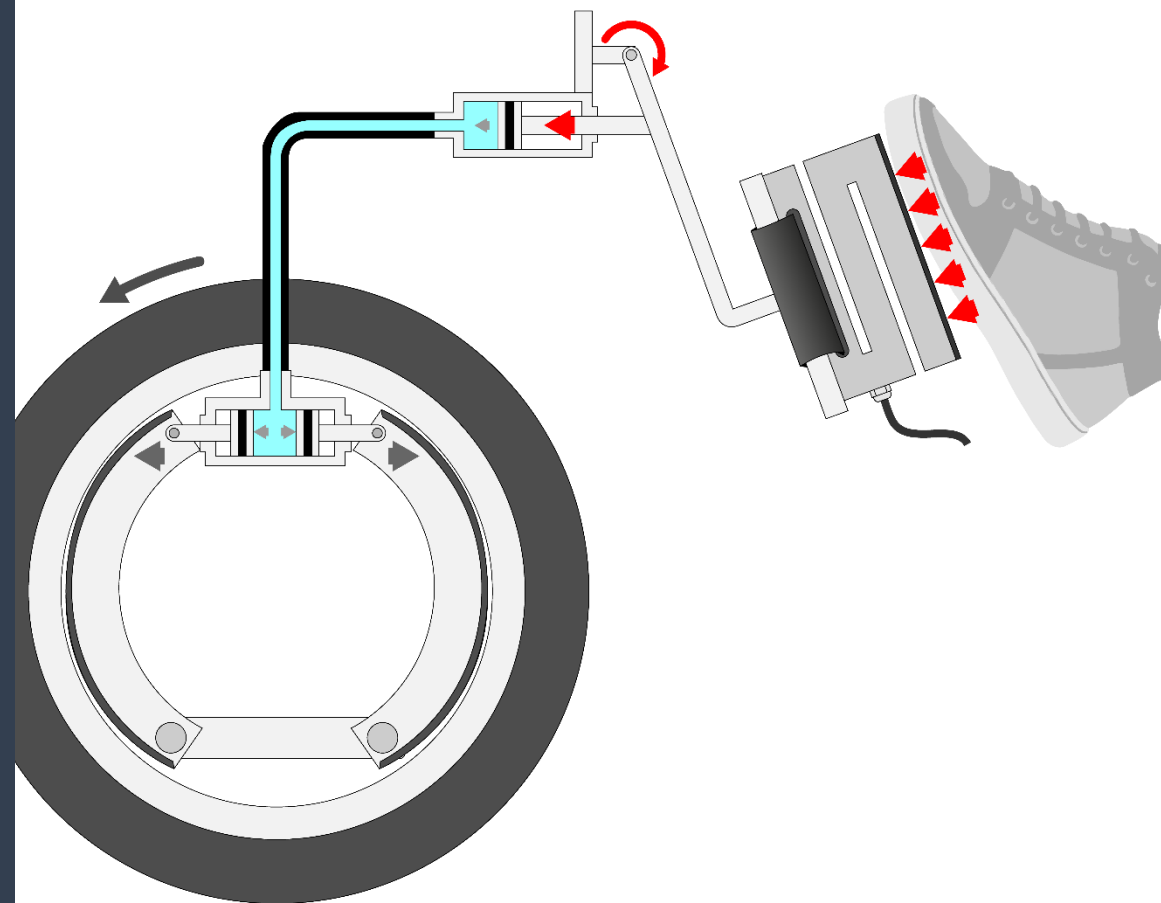
100 kg



PER PEDALE FRENO

Applicazioni tipiche:

PROVA FRENO



CUSTOM

Usato singolo o in gruppo

Portate da 0,1 kg → 2 000 000 kg

Grado di protezione fino a IP69K

Bi / Tri assiale

2 cavi di uscita per sistemi a doppia sicurezza

Uscita analogica integrata

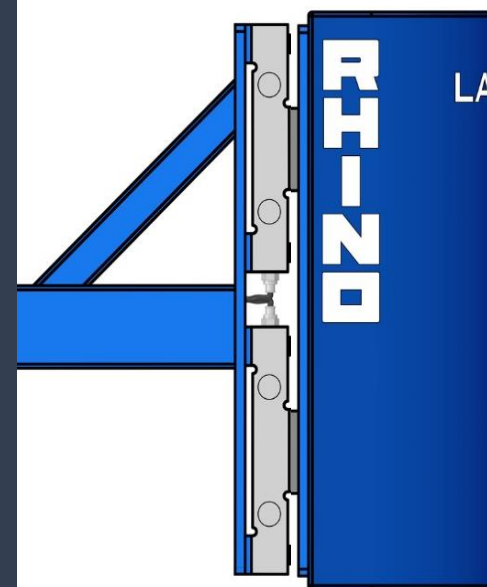
Compensazione termica



CUSTOM

Esempi di sistemi realizzati:

MACCHINA DA MISCHIA



COME DIGITALIZZARE LE CELLE DI CARICO: LCB

Digitalizzatore per celle di carico analogiche

Acciaio inox AISI316 IP67

Collegabile a qualsiasi PLC

Porta micro USB e software LCB Manager



www.laumas.com/it



sales@laumas.it

Scrivici per richiedere
**l'attestato di partecipazione o
ulteriori informazioni**



[Webinar & Tutorials](#)

L'archivio dei **Webinar** e
dei video **Tutorial** per una
formazione completa

#LAUMASKnowHow



[Calendario Webinar](#)

Consulta il programma
dei prossimi corsi online e
scegli quello che fa per te

Grazie per l'attenzione!