



PROGRAMM	ARTIKELNUMMER
BASE	W200
BELADUNG	W200-C
ENTLADUNG	W200-S
3 PRODUKTE	W200-3
* 6 PRODUKTE	W200-6
* 14 PRODUKTE	W200-14
Multiprogram	W200-MU

* 8 externe Relaismodule enthalten

ZERTIFIZIERUNGEN

- OIML R76:2006, Klasse III, 3x10000 Eichwerte, 0,2 μ V/VS1 / OIML R61 - WELMEC Guide 8.8:2011 (MID)
- UL-anerkannte Komponente - USA und Kanada
- Entspricht den Vorschriften der Eurasischen Zollunion
- Gleichwertig zur CE-Zertifizierung für das Vereinigte Königreich
- Entspricht den australischen Marktbestimmungen zur legalen Verwendung gegenüber Dritten
- Entspricht den neuseeländischen Marktbestimmungen zur legalen Verwendung gegenüber Dritten
- Entspricht den Marktbestimmungen des Vereinigten Königreiches zur legalen Verwendung gegenüber Dritten
- Entspricht den brasilianischen Marktbestimmungen zur legalen Verwendung gegenüber Dritten
- NTEP - n_{max} 10000 - Klasse III/IIIL - Entspricht den Marktbestimmungen der Vereinigten Staaten zur legalen Verwendung gegenüber Dritten
- Entspricht den Vorschriften des chinesischen Marktes zur legalen Verwendung gegenüber Dritten

ZERTIFIZIERUNGEN AUF ANFRAGE

	Konformitätsprüfung (Erste Eichung) in Verbindung mit Laumas-Wägemodul (CE - UK CA)
	Entspricht den Vorschriften der Russische Föderation zur legalen Verwendung gegenüber Dritten

FELDBUSSE

MODBUS RTU
MODBUS/TCP

CANopen

PROFIBUS

DeviceNet

EtherNet/IP

ETHERNET
TCP/IP

PIV CERTIFIED
PROFIBUS • PROFINET

BESCHREIBUNG

- Wägeindikator im Kasten nach DIN-Norm für Einbau an der Schalttafel front geeignet.
- Abmessungen: 96x96x130 mm (Panelbohrung: 92x92 mm).
- 6-stellige semi-alphanumerische rote LED-Anzeige (14 mm Zifferhöhe).
- 8 Anzeige-LEDs.
- 5-Tasten-Tastatur.
- Frontplatte Schutzart IP54 (IP65 auf Anfrage).
- Uhr/Kalender mit Pufferbatterie.
- Abnehmbare Schraubklemmleisten.
- Das Instrument kann mit der kostenlosen PC-Software "Instrument Manager" konfiguriert und verwaltet werden, die von www.laumas.com heruntergeladen werden kann.

HAUPTFUNKTIONEN

- Anschlüsse an:
 - PLC über Analogausgang (auf Anfrage);
 - PC/PLC über RS485/RS232 (bis zu 99 Instrumente mit Verstärkern, bis zu 32 ohne Verstärker);
 - Fernanzeige und Drucker über RS485/RS232;
 - bis zu 8 Wägezellen parallel mit Anschlusskasten;
 - Intelligenter Anschlusskasten oder andere mehrkanalige Instrumente: ermöglichen die Verwendung von erweiterten Funktionen wie digitale Entzerrung, Analyse der Lastverteilung und automatische Diagnose.
- TCP/IP WEB APP: integrierte Software in Kombination mit der Option Ethernet TCP/IP zur Überwachung, Verwaltung und Fernsteuerung des Instruments.
- Digitaler Filter zur Reduzierung der Auswirkungen von Gewichtsschwankungen.
- Theoretische Kalibrierung (über Tastatur) und reale Kalibrierung (mit Prüfgewichten und Linearisierung von bis zu 8 Messpunkten).
- Nullstellung der Tara.
- Autonullstellung bei Einschaltung.
- Nullabgleich des Bruttogewichts.
- Halbautomatische Tara (Netto-/Bruttogewicht) und festgelegte Tara.
- Halbautomatische Nullstellung.
- Maximalen Gewichtswert anzeigen (Peak-Funktion).
- Direktverbindung zwischen RS485 und RS232 ohne Konverter.
- Ausdruck des Gewichts mit Datum und Uhrzeit über Tastatur oder externen Kontakt.
- Management der Etikettiermaschine (außer Programm 3/6/14 PRODUKTE).

Genehmigte Versionen zur legalen Verwendung gegenüber Dritten

- Verwaltung der Systemparameter kann durch Software (Passwort), Hardware oder Feldbus geschützt werden.
- Anzeigen der Gewichtsunterteilungen (1/10 e).
- Drei Betriebsarten: einzelner Messbereich, mehrfacher Messbereich oder mehrfacher Eichwert.
- Nullabgleich des Nettogewichts.
- Justierung.
- Alibispeicher (Option auf Anfrage).
- Druckfunktion über Tastatur oder externen Kontakt der folgenden Werte: Bruttogewicht, Nettogewicht, Tara, festgelegte Tara, Datum, Uhrzeit, ID-Code (Alibispeicher).

EIN-/AUSGÄNGE UND KOMMUNIKATION

- Serielle Schnittstellen RS485/RS232 zur Kommunikation über Protokolle ModBus RTU, ASCII Laumas oder kontinuierliche unidirektionale Übertragung.
- 5 Relaisausgänge mit Sollwerten oder über Protokolle gesteuert (4 Ausgänge bei Analogausgang).
- 3 optoisolierte digitale PNP-Eingänge: Statusablesung über serielle Kommunikationsprotokolle (2 Eingänge bei Analogausgang).
- 1 Wägezelleneingang.
- Optoisolierter 16 Bit Analogausgang in Strom oder in Spannung (Option auf Anfrage).

PROGRAMM BASE

- Einstellung des Sollwerts und des Hysterese werts.
- Der Wägeindikator kann als Fernanzeige mit Sollwert verwendet werden.
- Auswahl von 12 Gruppen mit 5 Sollwerten durch Stufenschalter oder externen Kontakt (Option auf Anfrage).

PROGRAMM DOSIERUNG

- Bis zu 99 einstellbare Formeln.
- Wiederaufnahme der Dosierung nach einem Stromausfall.
- Automatische Fallberechnung.
- Kontrolle des Toleranzfehlers.
- Hochgenaue Dosierung durch die Langsam-Funktion.
- Hochgenaue Dosierung durch die Impulsfunktion.
- Speicherung des Gesamtverbrauchs.
- Dosierungsdaten drucken.
- Alarmkontaktverwaltung.
- Auswahl der ersten 12 Formeln über Stufenschalter oder externen Kontakt (Option auf Anfrage).
- Dosierungsstart durch externen Kontakt oder Tastatur.
- Manuelle Dosierung mit parallel zum Instrument geschalteten Fernanzeigen.

Nur für:

Programme BELADUNG und 3/6/14 PRODUKTE

- Automatische Tara beim Dosierungsstart.
- Einstellung einer Dosiermenge größer als die Nennlast der Waage.

Programm ENTLADUNG

- Automatische Beladung des Produkts in der gewogenen Struktur.
- Verwaltung der Big-Bag-Dosierung.

Programm 3/6/14 PRODUKTE

- Programmierung der Formeln in einer festen oder freien Reihenfolge.
- Formeleinstellung in Prozent.
- Zwischenentladung während der Dosierung.
- Teilentladung am Ende des Zyklus.

MULTIPROGRAMM

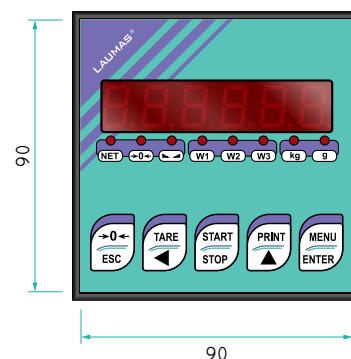
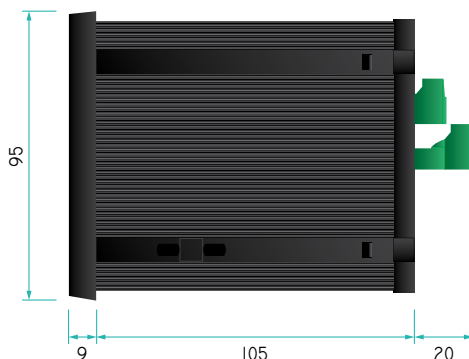
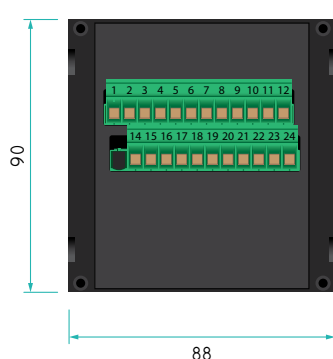
- Bei den Multiprogramm-Instrumenten ist kein Programm ausgewählt. Vom Einbaubetrieb können dafür verschiedene Betriebsmodi programmiert werden: BASE, BELADUNG, ENTLADUNG, 3 PRODUKTE, 6 PRODUKTE, 14 PRODUKTE.

TECHNISCHE MERKMALE

Stromversorgung und Leistungsaufnahme	12÷24 VDC ±10%; 5 W (auf Anfrage: 115÷230 VAC; 50÷60 Hz; 6 VA)	
Anzahl der Wägezellen • Stromversorgung der Wägezellen	bis zu 8 (350 Ω) - 4/6 Leiter • 5 VDC/120 mA	
Linearität • Linearität des Analogausgangs	<0.01% Vollausschlag • <0.01% Vollausschlag	
Thermische Drift • Thermische Drift des Analogausgangs	<0.0005% Vollausschlag/°C • <0.003% Vollausschlag/°C	
A/D-Konverter	24 Bit (16000000 Digits) - 4.8 kHz	
Eichwerte (mit Messbereich ±10 mV und Empfindlichkeit 2 mV/V)	±999999 • 0.01 μV/d	
Messbereich	±39 mV	
Empfindlichkeit der Wägezellen	±7 mV/V	
Konvertierung pro Sekunde	300	
Anzeigebereich	±999999	
Dezimalstellen • Auflösung der Anzeige	0÷4 • x1 x2 x5 x10 x20 x50 x100	
Digitalfilter • Ablesungen pro Sekunde	10 Niveaus • 5÷300	
Relaisausgänge	5/4 - max 115 VAC/150 mA	
Optoisolierte digitale Eingänge	3/2 - 5÷24 VDC PNP	
Serielle Schnittstellen	RS485, RS232	
Baudrate	1200, 2400, 4800, 9600, 19200, 38400, 115200 (bit/s)	
Optoisolierter Analogausgang (Option auf Anfrage)	16 Bit = 65535 Eichwerte. 0÷20 mA; 4÷20 mA (bis zu 300 Ω) 0÷10 V; 0÷5 V; ±10 V; ±5 V (min 10 kΩ)	
Feuchtigkeit (nicht kondensierend)	85%	
Lagertemperatur	-30 °C +80 °C	
Betriebstemperatur	-20 °C +60 °C	
	Relaisausgänge	5/4 - max 30 VAC, 60 VDC/150 mA
	Betriebstemperatur	-20 °C +50 °C
	Ein 12-24 VDC externes LPS- oder Schutzklasse-2-Netzteil verwenden	

MESSTECHNISCHE SPEZIFIKATION FÜR BAUTEILZULASSUNG

	OIML	NTEP	INMETRO
Folgende nach regionalen Bereich Vorschriften werden respektiert	EU: 2014/31/UE; OIML R76:2006; EN45501:2015 Russische Föderation: GOST OIML R76-1-2011 Vereinigtes Königreich: Non-automatic Weighing Instrument Regulations 2016 Australien: National Measurement Regulations 1999 Neuseeland: Weights and Measures Regulations 1999 China: Law on Metrology of the People's Republic of China	USA: NIST HANDBOOK 44, 2020; NCWM PUB 14, 2021	Brasilien: Portaria Inmetro N°157/2022
Betriebsarten	Einzelner Messbereich, mehrfacher Eichwert, mehrfacher Messbereich	Einzelner Messbereich, mehrfacher Eichwert, mehrfacher Messbereich	Einzelner Messbereich, mehrfacher Eichwert, mehrfacher Messbereich
Genauigkeitsklasse	III oder IIII	III oder IIII	III
Maximale Anzahl der Teilungswerte für die Eichzulassung	10000 (Klasse III); 1000 (Klasse IIII)	10000 (Klasse III/IIII)	10000 (Klasse III)
Minimales Eingangssignal für die Eichung	0.2 μV/VSI		0.2 μV/VSI
Betriebstemperatur	-10 °C +40 °C	-10 °C +40 °C (+14 °F +104 °F)	-10 °C +40 °C



OPTIONEN AUF ANFRAGE UND VEREINBARKEIT MIT DOSIERUNGSPROGRAMMEN

STROMVERSORGUNG



Stromversorgung 115/230 VAC; 50/60 Hz; 6 VA.
 ➔ *Nicht kompatibel mit Feldbussen und USB-Schnittstelle.*
 ➔ *Nicht kompatibel mit EAC-Zertifizierungen.*

ZUBEHÖR



IP65 Vorderdichtung

SCHNITTSTELLEN UND FELDBUSSE



* Optoisolierter 16 Bit **Analogausgang**.
 ➔ *Ein Eingang und ein Ausgang sind nicht verfügbar.*



* **Zusätzliche RS485** -Schnittstelle.
 ➔ *Ein Eingang und ein Ausgang sind nicht verfügbar.*
 ➔ *Nicht kompatibel mit E/EC-Option.*



* **CANopen**-Protokoll.
 ➔ *Nicht kompatibel mit Stromversorgung 115 VAC und 230 VAC.*



* **DeviceNet**-Protokoll.
 ➔ *Nicht kompatibel mit Stromversorgung 115 VAC und 230 VAC.*



* **Profibus DP**-Protokoll.
 ➔ *Nicht kompatibel mit Stromversorgung 115 VAC und 230 VAC.*



* **EtherNet/IP**-Protokoll – Ethernet-Schnittstelle.
 ➔ *Nicht kompatibel mit Stromversorgung 115 VAC und 230 VAC.*



* **Ethernet TCP/IP**-Protokoll – Ethernet-Schnittstelle.
 Integrierte Software zur Überwachung, Verwaltung und Fernsteuerung des Instruments.
 ➔ *Nicht kompatibel mit Stromversorgung 115 VAC und 230 VAC.*



* **Modbus/TCP**-Protokoll – Ethernet-Schnittstelle.
 ➔ *Nicht kompatibel mit Stromversorgung 115 VAC und 230 VAC.*



* **Profinet IO**-Protokoll – Ethernet-Schnittstelle.
 ➔ *Nicht kompatibel mit Stromversorgung 115 VAC und 230 VAC.*



DATAUSB
USB-Schnittstelle zur Datenspeicherung auf USB-Stick (enthalten).
 Diese Daten (Gewichtswerte, Dosierung, Alarme) können in den PC importiert und über die PROG DB-Software (im Lieferumfang enthalten) weiterverarbeitet werden.
 ➔ *Nicht kompatibel mit Stromversorgung 115 VAC und 230 VAC.*

* *Nur eine Option wählen, die mit Sternchen gekennzeichnet ist.*

OPTIONEN AUF ANFRAGE UND VEREINBARKEIT MIT DOSIERUNGSPROGRAMMEN

	USB-Verlängerungskabel, männlich/weiblich, mit Stecker für IP68 Panelmontage; Kabellänge: 50 cm, Verschlusskappe und Abdeckung enthalten.
	Ethernet-Verlängerungskabel, männlich/weiblich, mit Stecker für IP68 Panelmontage; Kabellänge: 30 cm, Verschlusskappe enthalten.
	Ethernet-Verlängerungskabel, männlich/männlich mit Stecker IP68. Verwendung in Verbindung mit der Ethernet-Verlängerungskabeloption mit Stecker für IP68 Panelmontage, Kabellänge: 30 cm.
	Gewichtseinlesung von 0–10 VDC-Eingang (15 k Ω).
	Gewichtseinlesung von 4–20 mA-Eingang (120 Ω).

ANWENDUNGEN - SOFTWARE

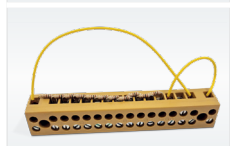
	Alibispeicher.
	DATAPC Datenübertragung vom Instrument zu einem PC über die serielle Schnittstelle RS232 (direkt) oder RS485 (über Konverter). Diese Daten (Gewichtswerte, Dosierung, Alarmer) können in den PC importiert und über die PROG DB-Software (im Lieferumfang enthalten) weiterverarbeitet werden. Die Verwendung dieser Option ist zu empfehlen, wenn das Instrument immer mit dem PC verbunden ist.

OPTIONEN AUF ANFRAGE UND VEREINBARKEIT MIT DOSIERUNGSPROGRAMMEN

ERWEITERUNGEN



- * EC
Base: Auswahl von 12 Gruppen mit 5 Sollwerten durch Stufenschalter.
Beladung, Entladung, 3/6/14 Produkte: Auswahl der ersten 12 Formeln über Wahlschalter.



- * E
Base: Auswahl von 12 Gruppen mit 5 Sollwerten über externen Kontakt.
Beladung, Entladung, 3/6/14 Produkte: Auswahl der ersten 12 Formeln über externen Kontakt.



Gleichzeitige Nutzung der Option E/EC mit Analogausgang.



Externes 5-Relais-Modul zur Erhöhung der Kapazität von SPDT-Kontakten auf 115 VAC/2 A.
→ *Nicht kompatibel mit den Modellen 6/14 PRODUKTE.*



Externes 8-Relais-Modul zum Verwalten von 1 bis 6 Produkten; 8-Relais bis max 115 VAC/2 A.
Modul enthalten und kompatibel mit den Modellen 6/14 PRODUKTE.

RELE6PROD24V	12 ÷ 24 VDC
RELE6PROD230V	115/230 VAC



RELE14PROD
Externes 8-Relais-Modul zum Verwalten von 7 bis 14 Produkten; verwendbar mit RELE6PROD-Modul; 8-Relais bis max 115 VAC/2 A.
Modul enthalten und kompatibel mit Modell 14 PRODUKTE.

* *Nur eine Option wählen, die mit Sternchen gekennzeichnet ist.*