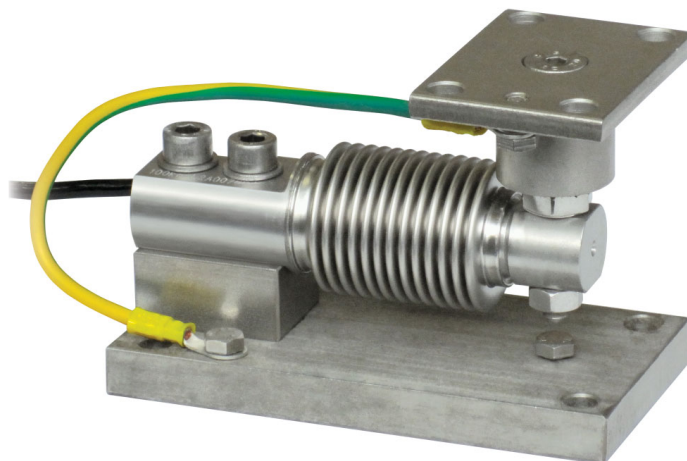


Wägezellen Serie: FCK - FCOL

Anwendungsbereich bis 300 kg



MAXIMALE  
STATISCHE  
BELASTUNG

kg

FÜR WÄGEZELLEN

NETTOGEWICHT (kg)

ARTIKELNUMMER

300

FCK - FCOL

1.3

TFCGP

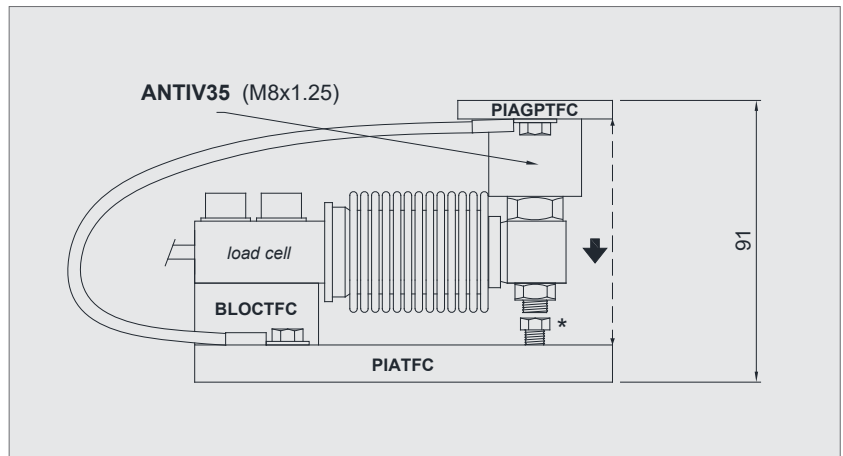
Wägezelle nicht inklusive.

### BESCHREIBUNG

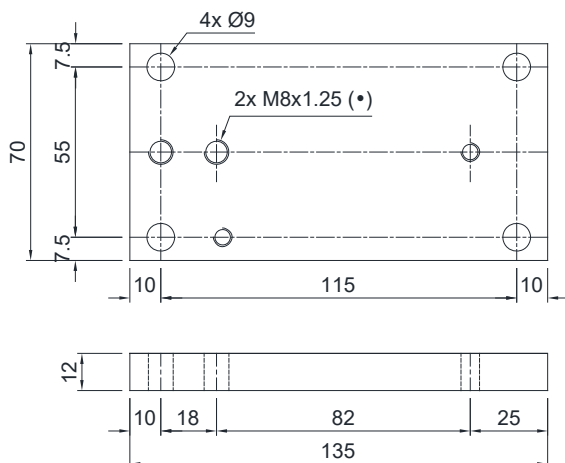
- Obere Platte mit Druckgelenk aus Edelstahl AISI 304 und Gummi.
- Grundplatte und kleiner Block aus Edelstahl AISI 304.
- Ausgleich der Nicht-Parallelität der Auflageflächen der Struktur.
- Zellenarretierschraube zur Vermeidung von Beschädigungen bei Transport und Montage.
- Nutzbar für Systeme mit mindestens 3 Auflagen.

### ABMESSUNGEN UND TECHNISCHE DATEN

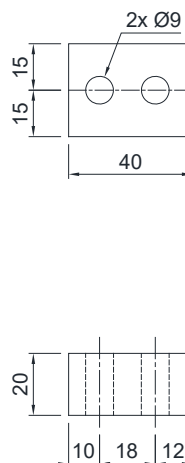
- Zur Vermeidung von Beschädigungen bei Transport und Montage ist darauf zu achten, dass die Arretierschraube (\*) Kontakt zur Zelle hat. Nach Beendigung der Montage ist die Schraube zu entfernen, damit die Zelle richtig funktionieren kann.
- Grundplatten untereinander an das Erdungsnetz anschließen.
- Wenn bei Strukturen mit 4 Auflagen eine davon keinen Kontakt zum oberen Teil des Wägemoduls hat, muss vor Anziehen der Schraubenbolzen eine Dicke eingefügt werden.
- Für die Befestigungsschrauben der Wägezelle (\*) ist ein Anzugsdrehmoment von 19 Nm zu berücksichtigen.



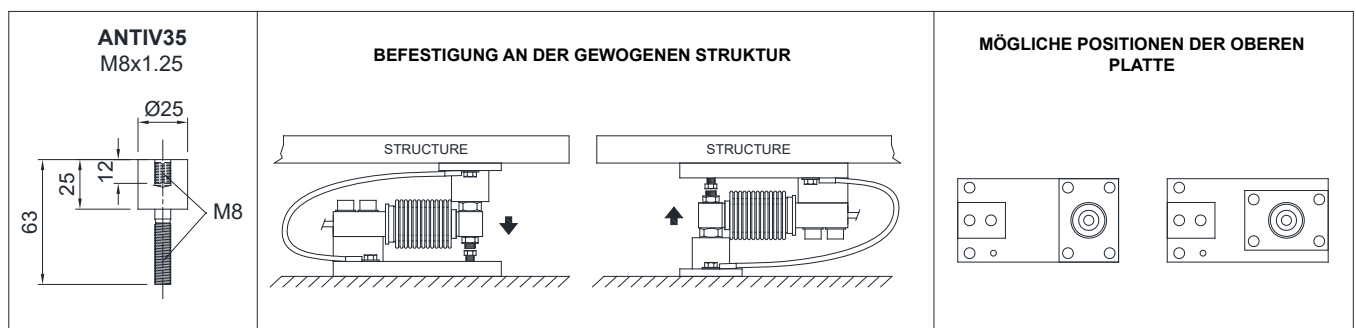
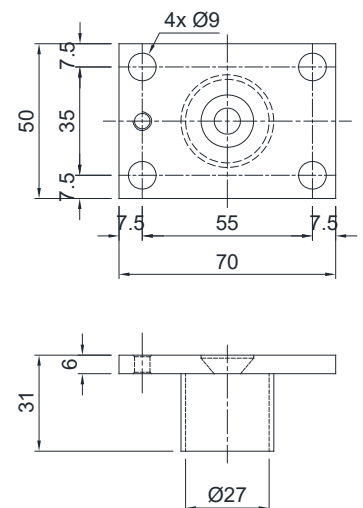
PIATFC



BLOCTFC



PIAGPTFC



Technische Änderungen vorbehalten. Alle Angaben beschreiben unsere Produkte in allgemeiner Form und sind ohne Gewähr.