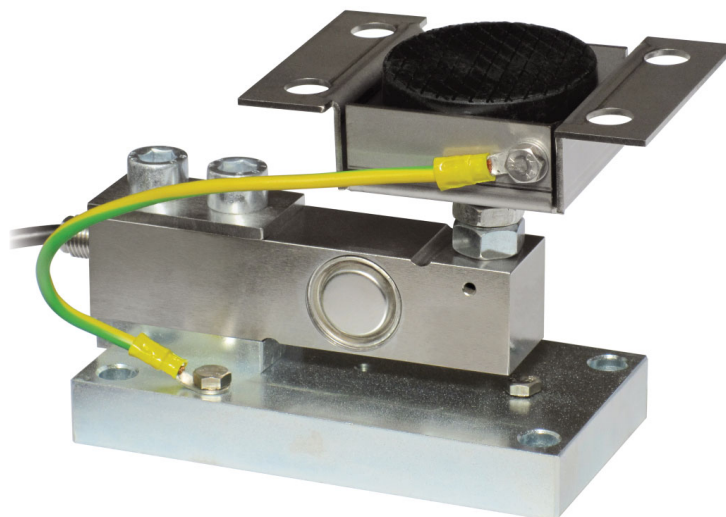


Wägezellen Serie: FTK - FTKL - FTP - FT-P - FTZ

Anwendungsbereich bis 2000 kg



MAXIMALE STATISCHE BELASTUNG	kg	FÜR WÄGEZELLEN	NETTOGEWICHT (kg)	ARTIKELNUMMER
2000		FTK - FTKL - FTP - FT-P - FTZ	2.7	PV
2000		FTK - FTKL - FTP - FT-P - FTZ	2.7	PVZ

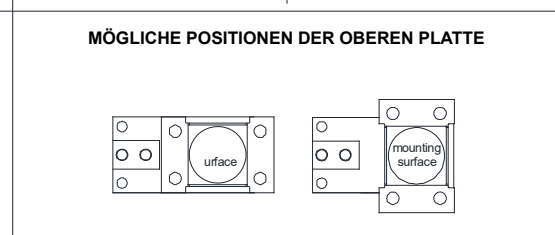
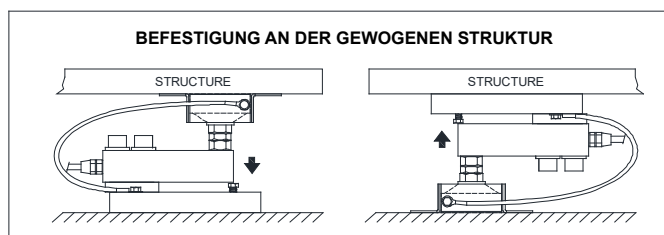
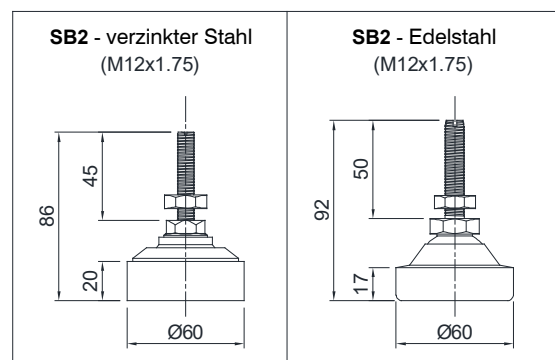
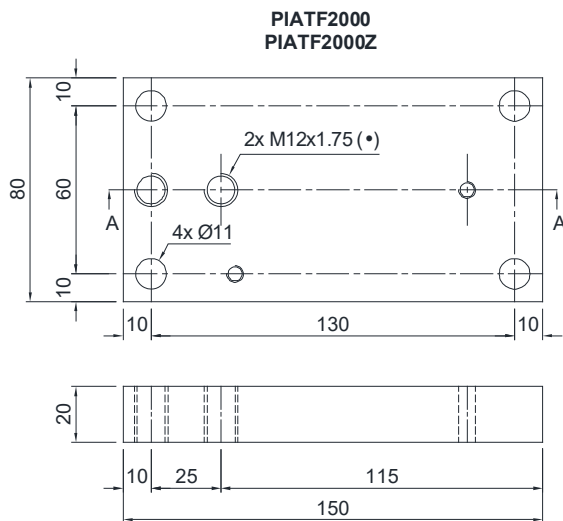
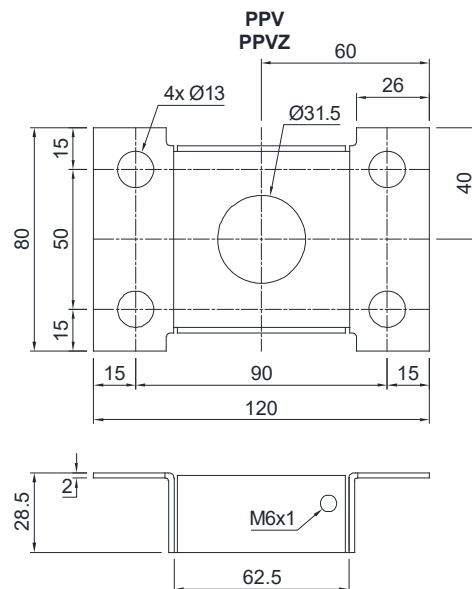
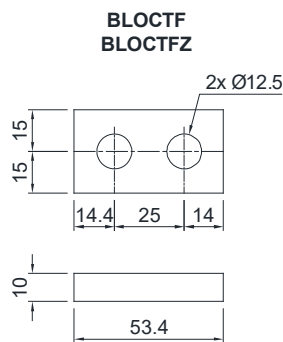
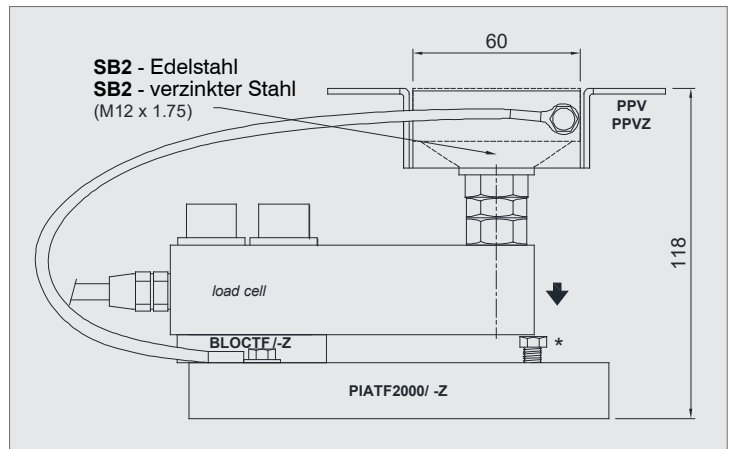
Wägezelle nicht inklusive.

### BESCHREIBUNG

- Verstellbare obere Platte aus Edelstahl AISI 304 (PPV) oder verzinktem Stahl (PPVZ).
- Grundplatte und kleiner Block aus Edelstahl AISI 304 (PV) oder verzinktem Stahl (PVZ).
- Bindung gegen Seitenverschiebung und Kippschutz-Bindung mittels selbstzentrierendem Gelenkfuß auf Kugel aus Edelstahl (TFPV, TFPV2000) oder verzinktem Stahl (TFPVZ).
- Ausgleich der Nicht-Parallelität der Auflageflächen der Struktur.
- Höhenverstellung.
- Zellenarretierschraube zur Vermeidung von Beschädigungen bei Transport und Montage.

### ABMESSUNGEN UND TECHNISCHE DATEN

- Zur Vermeidung von Beschädigungen bei Transport und Montage ist darauf zu achten, dass die Arretierschraube (\*) Kontakt zur Zelle hat. Nach Beendigung der Montage ist die Schraube zu entfernen, damit die Zelle richtig funktionieren kann.
- Grundplatten untereinander an das Erdungsnetz anschließen.
- Wenn bei Strukturen mit 4 Auflagen eine davon keinen Kontakt zum oberen Teil des Wägemoduls hat, muss vor Anziehen der Schraubenbolzen eine Dicke eingefügt werden.
- Für die Befestigungsschrauben der Wägezelle (•) ist ein Anzugsdrehmoment von 50 Nm für PV und 79 Nm für PVZ zu berücksichtigen.



Technische Änderungen vorbehalten. Alle Angaben beschreiben unsere Produkte in allgemeiner Form und sind ohne Gewähr.