

Wägezellen Serie: **CLS**

Anwendungsbereich bis 2000 kg



MAXIMALE STATISCHE BELASTUNG	kg	FÜR WÄGEZELLEN	NETTOGEWICHT (kg)	ARTIKELNUMMER
	2000	CLS (1000 - 2000 kg)	0.6	PVCLS

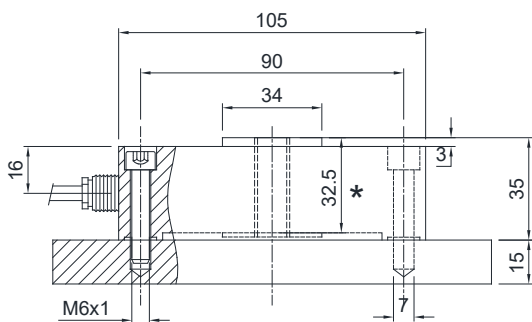
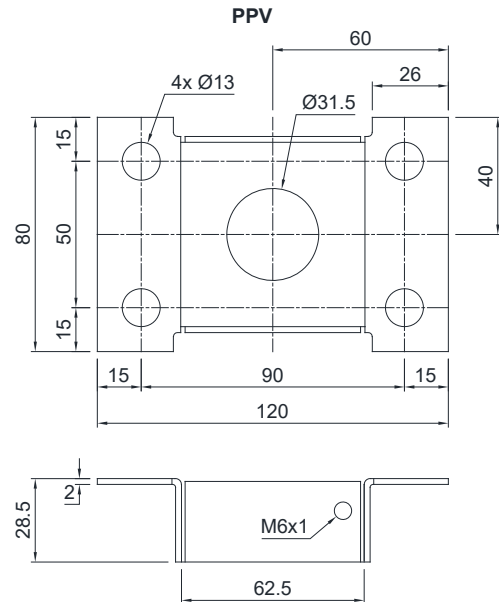
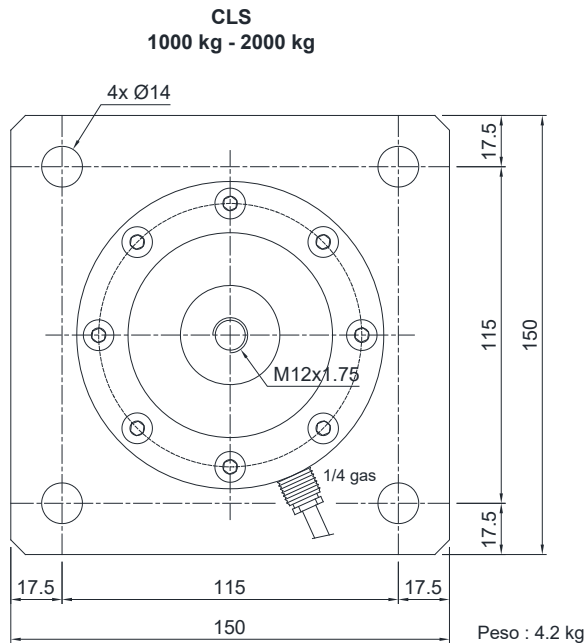
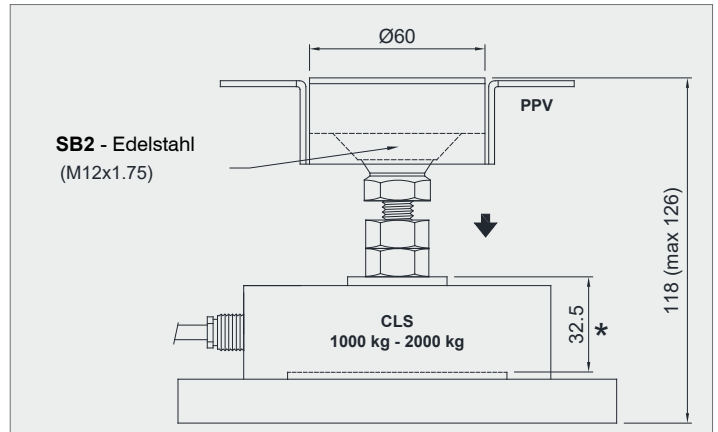
Wägezelle nicht inklusive.

BESCHREIBUNG

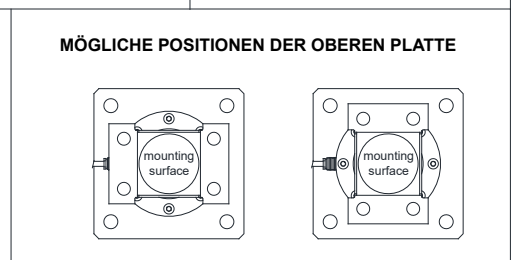
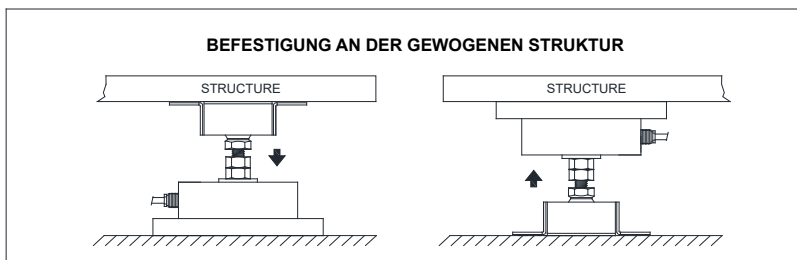
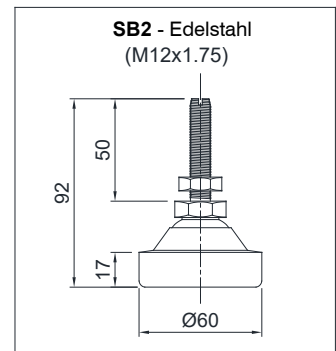
- Verstellbare obere Platte aus Edelstahl AISI 304 (PPV).
- Bindung gegen Seitenverschiebung und Kippschutz-Bindung mittels selbstzentrierendem Gelenkfuß auf Kugel aus Edelstahl.
- Ausgleich der Nicht-Parallelität der Auflageflächen der Struktur.
- Höhenverstellung.

ABMESSUNGEN UND TECHNISCHE DATEN

- Nach Beendigung der Montage eine Verbindung mittels Kupferleiter zwischen der oberen Platte und der Grundplatte herstellen und danach die Grundplatten untereinander an das Erdungsnetz anschließen.
- Wenn bei Strukturen mit 4 Auflagen eine davon keinen Kontakt zur Auflagebasis des Fußes hat, muss die Höhe des Fußes reguliert werden.



*** ACHTUNG!**
Maximale Bolzen-Einführungshöhe für korrekten Zellenbetrieb



Technische Änderungen vorbehalten. Alle Angaben beschreiben unsere Produkte in allgemeiner Form und sind ohne Gewähr.