

**Wägezellen Serie: CLS****Anwendungsbereich bis 5000 kg**

MAXIMALE STATISCHE BELASTUNG	kg	FÜR WÄGEZELLEN	NETTOGEWICHT (kg)	ARTIKELNUMMER
	<b>5000</b>	CLS (5000 kg)	1.5	PV80CLS

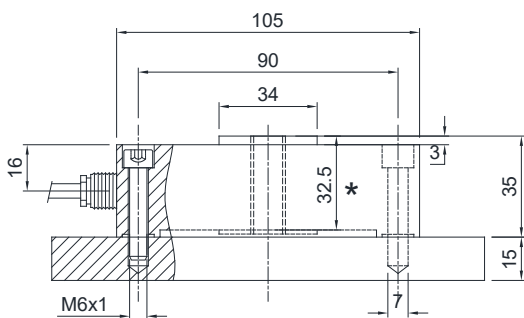
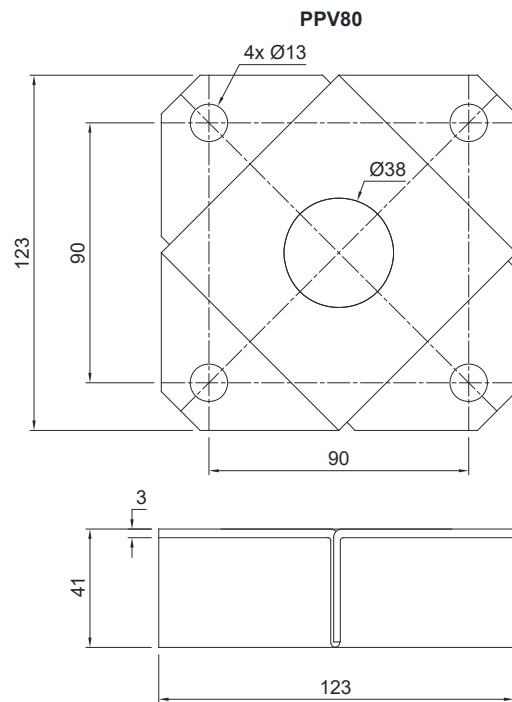
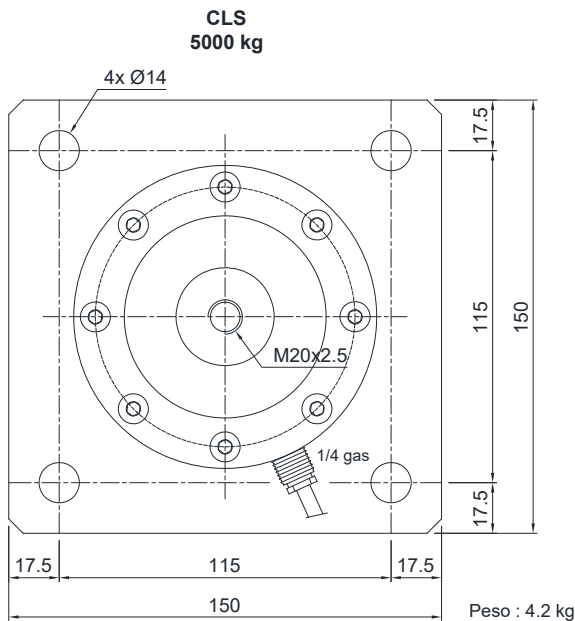
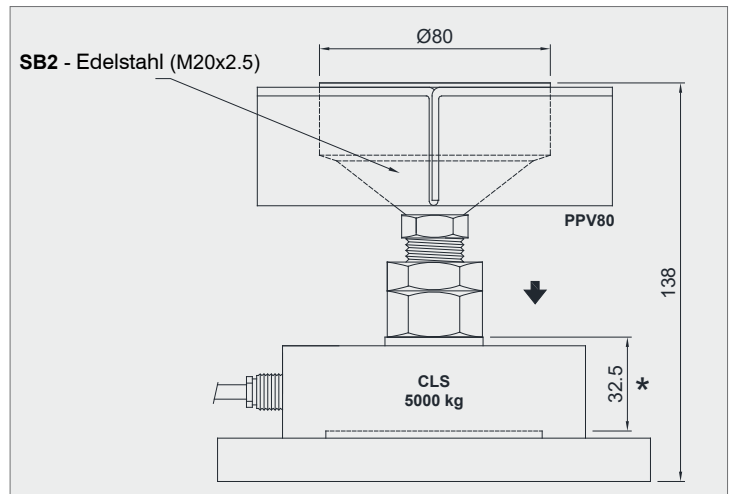
Wägezelle nicht inklusive.

## BESCHREIBUNG

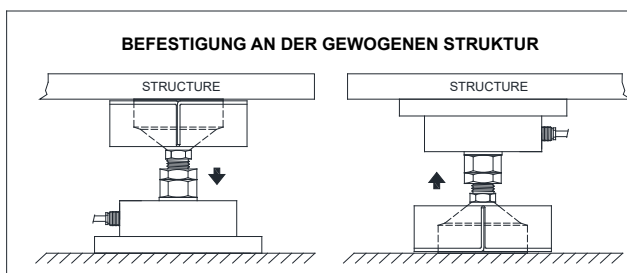
- Verstellbare obere Platte aus Edelstahl AISI 304 (PPV80).
- Bindung gegen Seitenverschiebung und Kippschutz-Bindung mittels selbstzentrierendem Gelenkfuß auf Kugel aus Edelstahl.
- Ausgleich der Nicht-Parallelität der Auflageflächen der Struktur.
- Höhenverstellung.

### ABMESSUNGEN UND TECHNISCHE DATEN

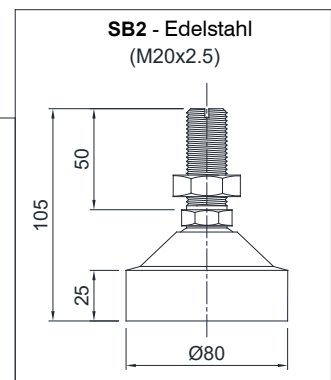
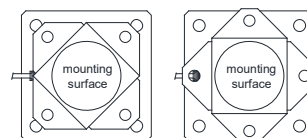
- Nach Beendigung der Montage eine Verbindung mittels Kupferleiter zwischen der oberen Platte und der Grundplatte herstellen und danach die Grundplatten untereinander an das Erdungsnetz anschließen.
- Wenn bei Strukturen mit 4 Auflagen eine davon keinen Kontakt zur Auflagebasis des Fußes hat, muss die Höhe des Fußes reguliert werden.



\* ACHTUNG!  
Maximale Bolzen-Einführungshöhe für  
korrekten Zellenbetrieb



#### MÖGLICHE POSITIONEN DER OBEREN PLATTE



Technische Änderungen vorbehalten. Alle Angaben beschreiben unsere Produkte in allgemeiner Form und sind ohne Gewähr.