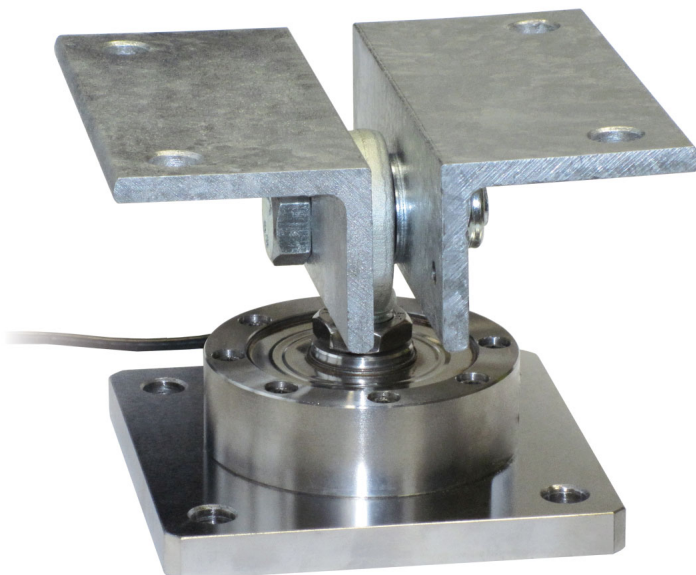


Wägezellen Serie: **CLS**

Anwendungsbereich bis 5000 kg



MAXIMALE STATISCHE BELASTUNG	kg	FÜR WÄGEZELLEN	NETTOGEWICHT (kg)	ARTIKELNUMMER
<b>2000</b>		CLS 1000-2000 kg	3.6	PSCLS2000
<b>5000</b>		CLS 5000 kg	3.6	PSCLS

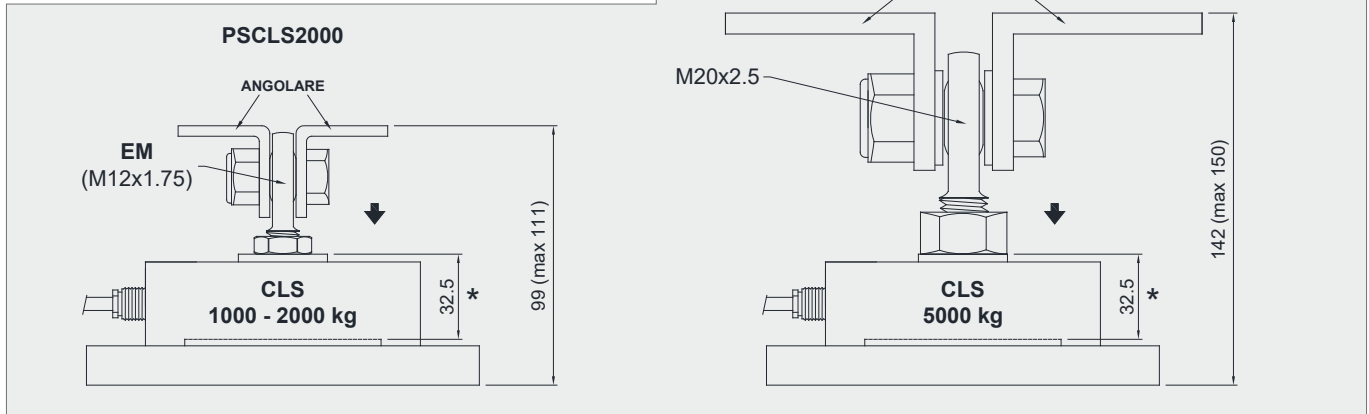
Wägezelle nicht inklusive.

### BESCHREIBUNG

- Verstellbare obere Platte aus feuerverzinktem Stahl.
- Bindung gegen Seitenverschiebung und Kipperschutz-Bindung mittels Kugelgelenk.
- Ausgleich der Nicht-Parallelität der Auflageflächen der Struktur.
- Höhenverstellung.

### ABMESSUNGEN UND TECHNISCHE DATEN

- Nach Beendigung der Montage eine Verbindung mittels Kupferleiter zwischen der oberen Platte und der Grundplatte herstellen und danach die Grundplatten untereinander an das Erdungsnetz anschließen.



\* ACHTUNG! Maximale Bolzen-Einführungshöhe für korrekten Zellenbetrieb

