



Nennlasten bis zu 2500 kg



NENNLAST	kg	OIML	ABMESSUNGEN DER GABELN (mm)	NETTOGEWICHT (kg)	ARTIKELNUMMER
2500		-	1155 x 560 mm	118	TP2500
2500		R76 C3	1155 x 560 mm	118	TP2500M

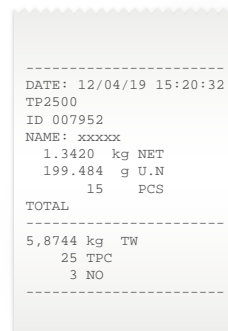
BESCHREIBUNG

- Hubwagen mit integriertem Wägesystem.
- CE-M-zertifizierte Versionen in Klasse III zur legalen Verwendung gegenüber Dritten, mit CE-Kennzeichnung und Konformitätsprüfung (Erste Eichung) nach 2014/31/EU, EN 45501, OIML R76.
- Gabeln aus hochfestem Stahl (Stärke 4 mm).
- Wägeindikator WDESKL, Schutzart IP67 (Die Funktionen und technischen Eigenschaften des Instrumentes sind im speziellen Datenblatt zu finden).
- 4 Wägezellen FTP 1000 kg
Edelstahl AISI 420 - IP68 (auf Anfrage: IP69K).
- Lenkräder Ø 200 mm aus Gummi, Gabelrolle aus Polyurethan.
- Wiederaufladbare 12 V 7 Ah Bleibatterie, bei Lieferung bereits in der Hubwagen-Säule montiert. Betriebsdauer: 16 Stunden.
- Netzteil inklusive.
- Inklinometer Switch in der genehmigten Version inklusive; maximale Neigung: 3.5%.




HAUPTFUNKTIONEN

- Netto-/Bruttogewicht.
- Stückzähler.
- Gesamtwert der Wägungen.
- Ausdruck von nicht fiskalischen Kassensbons mittels integriertem Thermodrucker (Option auf Anfrage).

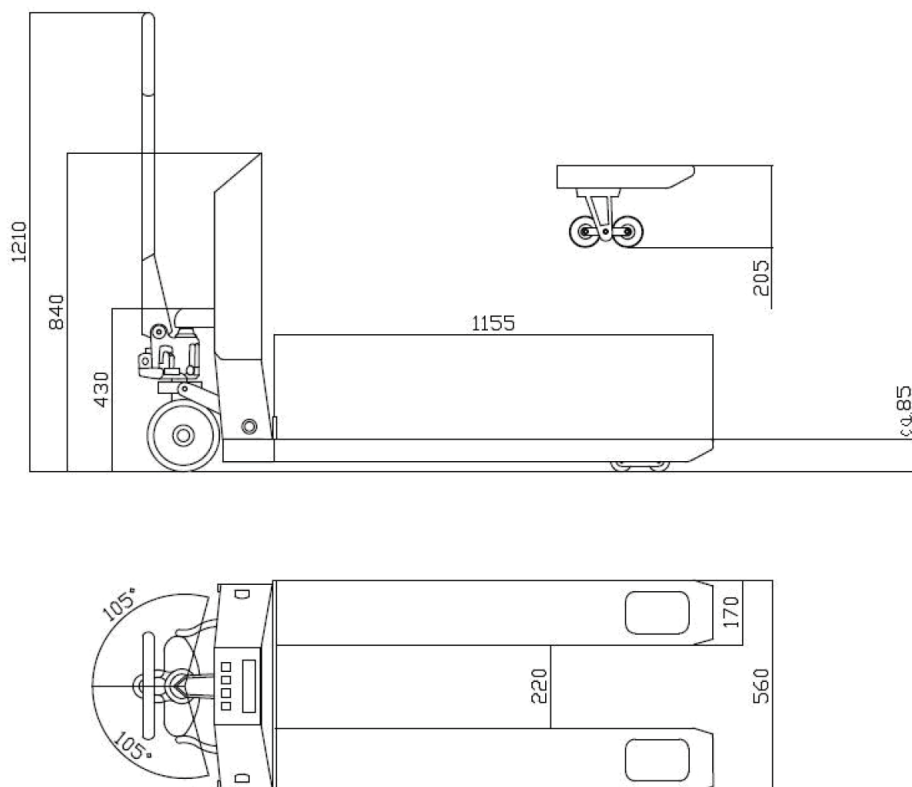
Der Beispiel-Ausdruck bezieht sich auf den integrierten Drucker.



ZERTIFIZIERUNGEN

-  OIML R76:2006, Klasse III, 3000 Eichwerte
-  Gleichwertig zur CE-Zertifizierung für das Vereinigte Königreich
-  Konformitätsprüfung (Erste Eichung)

ABMESSUNGEN (mm)



OPTIONEN AUF ANFRAGE

BESCHREIBUNG



Integrierter Thermodrucker: 24 Spalten, Papierendensensor und Kopf temperatursensor, Energiesparmodus, Betriebstemperatur: $-20 \div 70$ °C, Betriebsfeuchtigkeit: $20\% \div 80\%$, inklusive Papierrolle (Breite: 58 mm - Grammatur: $55 \div 70$ g/m² - Außendurchmesser: 50 mm).



Alibispeicher.

Technische Änderungen vorbehalten. Alle Angaben beschreiben unsere Produkte in allgemeiner Form und sind ohne Gewähr.