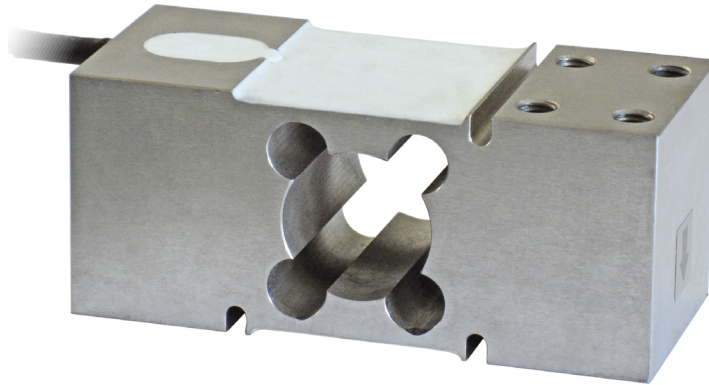




Hergestellt gemäß OIML R60 Richtlinien

Nennlasten von 75 kg bis 500 kg



- EDELSTAHL AISI 420
- KOMBINIRTER FEHLER  $\leq \pm 0.02\%$
- SCHUTZART IP67

NENNLAST	kg	PLATTFORM (mm)	NETTOGEWICHT (kg)
	<b>75</b>	600 x 600	1.8
	<b>150</b>	600 x 600	1.8
	<b>300</b>	600 x 600	2
	<b>500</b>	600 x 600	2

### ZERTIFIZIERUNGEN

- Entspricht den Vorschriften der Eurasischen Zollunion
- Gleichwertig zur CE-Zertifizierung für das Vereinigte Königreich

ZERTIFIZIERUNGEN AUF ANFRAGE


Prüfprotokoll

- ATEX (Zone 2-22)

- Entspricht den Vorschriften der Eurasischen Zollunion für den Einsatz in explosionsgefährdeten Bereichen

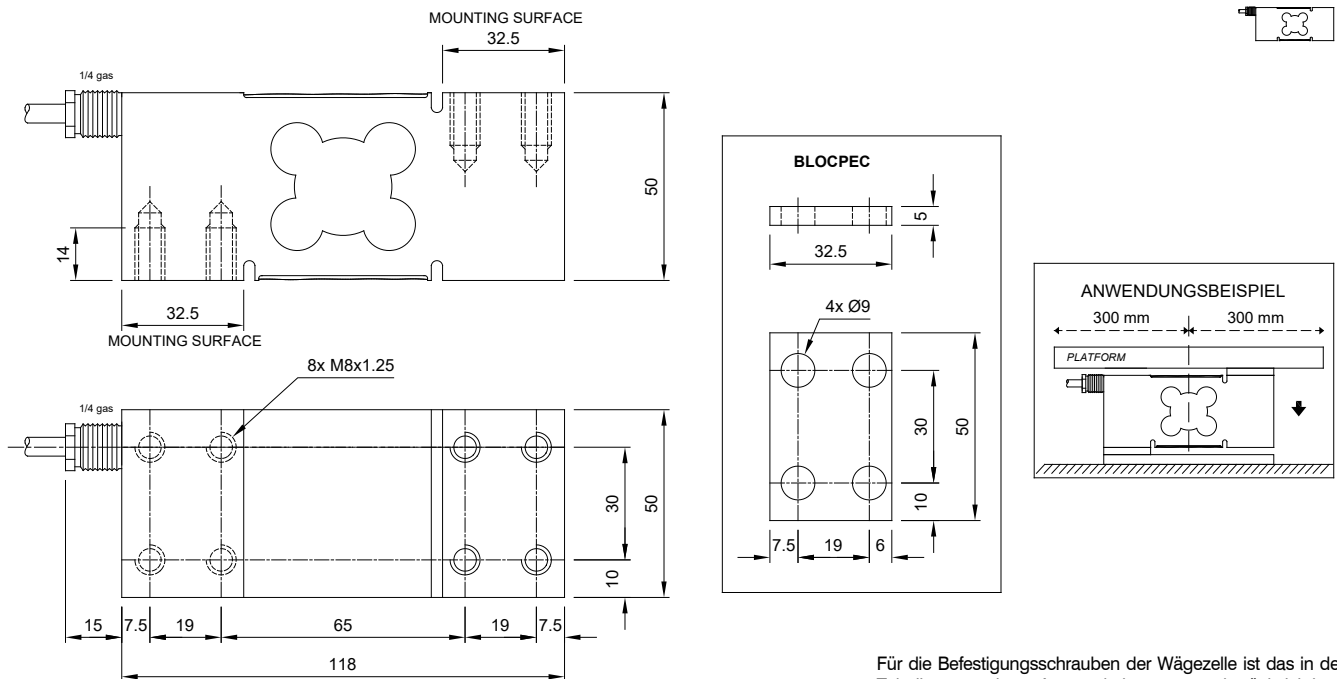
- Entspricht den chinesischen Vorschriften für den Einsatz in explosionsgefährdeten Bereichen

### ZUBEHÖRE

	BESCHREIBUNG	ARTIKELNUMMER
	Kleiner gezogener Block aus Edelstahl.	BLOCPEC

## SINGLE-POINT-WÄGEZELLEN für Plattformen mit 600x600 mm

### ABMESSUNGEN (mm)



Für die Befestigungsschrauben der Wägezelle ist das in der Tabelle angegebene Anzugsdrehmoment zu berücksichtigen

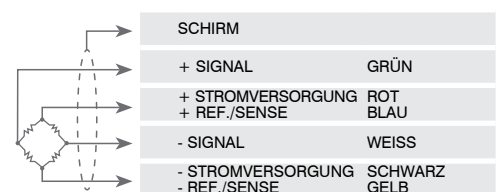
Schraube	M8	
Klasse der Schraube	6.8	8.8
Anzugsdrehmoment	19 Nm	25 Nm

### TECHNISCHE MERKMALE

Werkstoff	Edelstahl AISI 420		
Nennlast (E max)	75 - 150 - 300 - 500 kg		
Kombinierter Fehler	≤ ±0.02%		
Schutzart	IP67		
Empfindlichkeit	2 mV/V ±10%	Eingangswiderstand	385 Ω ±30
Temperatureffekt auf Null	0.002% °C	Ausgangswiderstand	350 Ω ±5
Temperatureffekt auf Vollausschlag	0.002% °C	Nullausgleich	±1%
Temperaturausgleich	-10 °C / +40 °C	Isolationswiderstand	>5000 MΩ
Betriebstemperaturbereich	-20 °C / +60 °C	Grenzlast (% von Vollausschlag)	150%
Verformung bei Nennlast (nach 30 Minuten)	0.02%	Bruchlast (% von Vollausschlag)	300%
Maximal zulässige Speisespannung	15 V	Auslenkung bei Nennlast	0.3 mm

### ELEKTRISCHER ANSCHLUSS

Kabellänge	3 m
Kabeldurchmesser	5 mm
Leiter	6 x 0.20 mm <sup>2</sup>



Technische Änderungen vorbehalten. Alle Angaben beschreiben unsere Produkte in allgemeiner Form und sind ohne Gewähr.