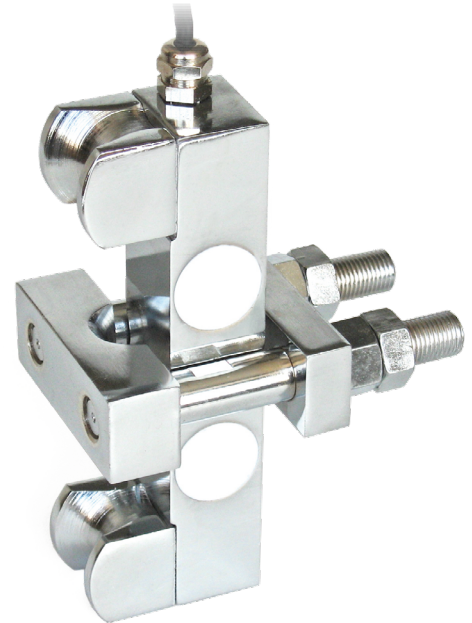




Hergestellt gemäß OIML R60 Richtlinien

Nennlasten von 2000 kg bis 40000 kg

- VERNICKELTER STAHL AISI 4140
- GENAUIGKEIT DER AKTION $\pm 2\%$ DES VOLLAUSSCHLAGS
- SCHUTZART IP67
- GEEIGNET ALS LASTBEGRENZER FÜR HEBEVORRICHTUNGEN
- SCHNELLMONTAGE (auch bei bereits vorhandenen Hebesystemen)



SEILSPANNUNG	kg	SEILDURCHMESSER (mm)	NETTOGEWICHT (kg)
max.	2000	Ø 6 ÷ Ø 14	2.4
max.	4000	Ø 10 ÷ Ø 18	2.4
max.	10000	Ø 16 ÷ Ø 26	2.4
max.	20000	Ø 24 ÷ Ø 36	7.5
max.	40000	Ø 24 ÷ Ø 36	7.5

ZERTIFIZIERUNGEN

EAC Entspricht den Vorschriften der Eurasischen Zollunion

UK CA Gleichwertig zur CE-Zertifizierung für das Vereinigte Königreich

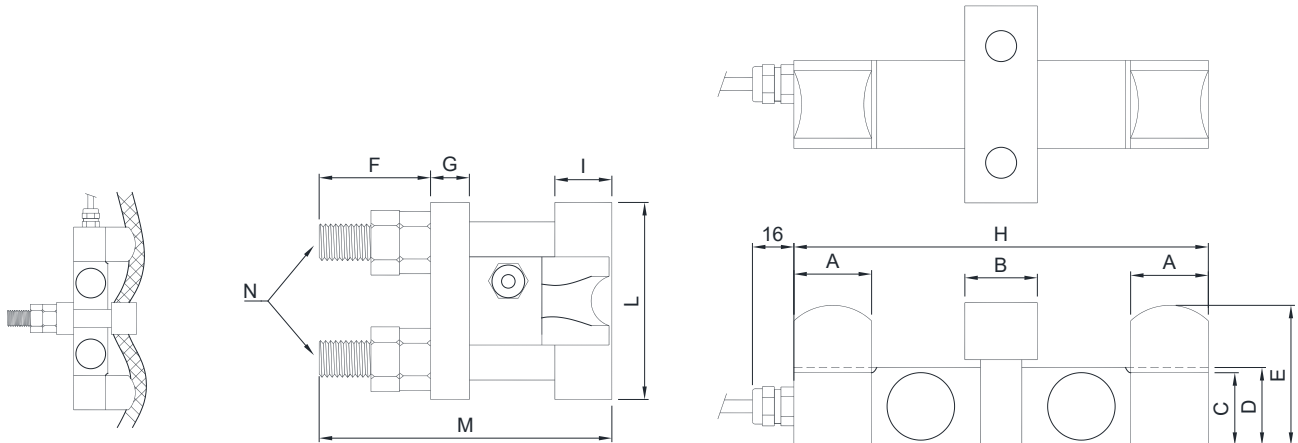
ZERTIFIZIERUNGEN AUF ANFRAGE

Ex ATEX (Zone 2-22)

EAC Ex Entspricht den Vorschriften der Eurasischen Zollunion für den Einsatz in explosionsgefährdeten Bereichen

Ex NEPSA Entspricht den chinesischen Vorschriften für den Einsatz in explosionsgefährdeten Bereichen

ABMESSUNGEN (mm)



Seilspannung (max)	Seildurchmesser	A	B	C	D	E	F	G	H	I	L	M	N
2000 kg	Ø 6 - 14	30	28	28	30	51	41	15	160	22	76	108	M14x2
4000 kg	Ø 10 - 18	30	28	28	30	54	43	15	160	22	76	113	M14x2
10000 kg	Ø 16 - 26	30	28	28	30	56	43	15	160	22	76	119	M14x2
20000 kg	Ø 24 - 36	45	39	40	45	82	67	24	260	34	108	173	M18x2,5
40000 kg	Ø 24 - 36	45	39	40	45	82	67	24	260	34	108	173	M18x2,5

ANZUNGS-DREHMOMENTE DER SCHRAUBEN

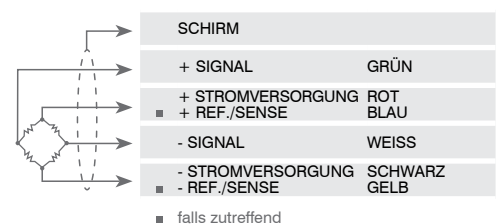
Durchmesser des Stahlkabels (mm)	5	6 - 6.5	7 - 8	9 - 10	11 - 13	14	15 - 16	17 - 19	20 - 22	23 - 26	28 - 30	32 - 34	36 - 40
Anzugsdrehmoment (Nm)	2.0	5.2	6.0	9.0	20	25	30	42	51	67	75	88	106

TECHNISCHE MERKMALE

Werkstoff	Vernickelter Stahl AISI 4140		
Nennlast (E max)	2000 - 4000 - 10000 - 20000 - 40000 kg		
Genauigkeit der Aktion des Vollausschlags	±2%		
Schutzart	IP67		
Empfindlichkeit	3 mV/V ±0.1%	Eingangswiderstand	450/750/1050 Ω ±50
Temperatureffekt auf Null	0.005% °C	Ausgangswiderstand	350/700/1000 Ω ±20
Temperatureffekt auf Vollausschlag	0.005% °C	Nullausgleich	±2%
Temperaturausgleich	-10 °C / +50 °C	Isolationswiderstand	>5000 MΩ
Betriebstemperaturbereich	-30 °C / +70 °C	Grenzlast (% von Vollausschlag)	150%
Verformung bei Nennlast (nach 30 Minuten)	0.03%	Bruchlast (% von Vollausschlag)	200%
Maximal zulässige Speisespannung	15 V	Auslenkung bei Nennlast	0.5 mm

ELEKTRISCHER ANSCHLUSS

Kabellänge	6 m
Kabeldurchmesser	5 mm
Leiter	4/6 x 0.14 mm ²



Technische Änderungen vorbehalten. Alle Angaben beschreiben unsere Produkte in allgemeiner Form und sind ohne Gewähr.