



Nennlasten von 500 kg bis 10000 kg



- AEDELSTAHL 17-4 PH
- KOMBINIERTER FEHLER  $\leq \pm 0.02\%$  (0.017% C4)
- SCHUTZART IP68

NENNLAST	kg	GENAUIGKEITSKLASSE		NETTOGEWICHT (kg)
		C3	C4	
500		•	•	2.1
1000		•	•	2.1
2000		•	•	2.1
5000		•	–	4.2
7500		•	–	4.2
10000		•	–	4.2

AUF ANFRAGE

### ZERTIFIZIERUNGEN

- OIML R60 C3
- Entspricht den Vorschriften der Eurasischen Zollunion
- Gleichwertig zur CE-Zertifizierung für das Vereinigte Königreich

ZERTIFIZIERUNGEN AUF ANFRAGE

Prüfprotokoll

Accredia-Kalibrierschein ISO 376 oder ASTM E74 für Kräfte von 1000 kg bis 10000 kg

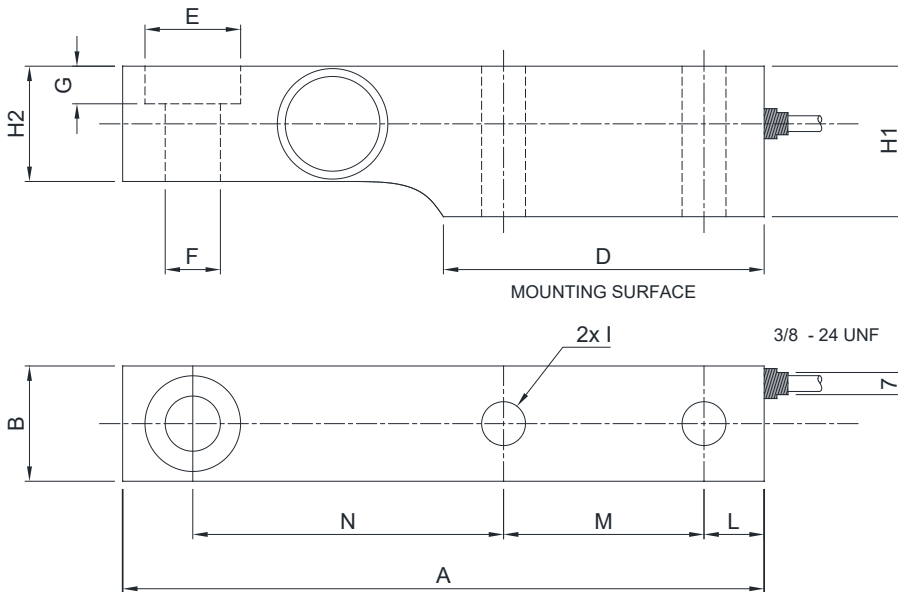
ATEX (Zone 2-22)

OIML R60 C4

Entspricht den Vorschriften der Eurasischen Zollunion für den Einsatz in explosionsgefährdeten Bereichen

Entspricht den chinesischen Vorschriften für den Einsatz in explosionsgefährdeten Bereichen

### ABMESSUNGEN (mm)



	500 kg 1000 kg 2000 kg	5000 kg 7500 kg	10000 kg
A	203.2	235	235
B	36.48	47.5	55
D	101.6	111.2	111.2
E	Ø30.3	Ø41.3	Ø41.3
F	Ø17.5	Ø25.5	Ø25.5
G	11.9	15.75	15.75
H1	47.63	69.9	69.9
H2	36.5	47.6	58.6
I	Ø14	Ø22	Ø25
L	19.05	20.6	20.6
M	63.5	66.7	66.7
N	98.45	123.8	123.8

Für die Befestigungsschrauben der Wägezelle ist das in der Tabelle angegebene Anzugsdrehmoment zu berücksichtigen

Schraube	M12		M20		M24	
Klasse der Schraube	6.8	8.8	6.8	8.8	6.8	8.8
Anzugsdrehmoment	50 Nm	795 Nm	290 Nm	400 Nm	500 Nm	690 Nm

### TECHNISCHE MERKMALE

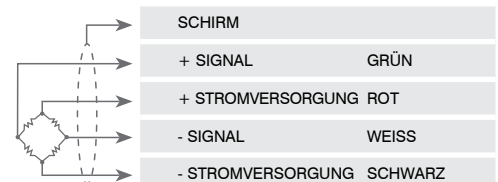
Werkstoff	Edelstahl 17-4 PH					
Genauigkeitsklasse OIML R60 • Gesetzliche Eichwerte	C3 • 3000			C4 • 4000		
Nennlast (E max)	500 - 1000 - 2000 5000 - 7500 - 10000 kg			500 - 1000 - 2000 kg		
Mindest-Eichintervall (V min)	E max / 10000			E max / 15000		
Kombinierter Fehler	≤ ±0.02%			≤ ±0.017%		
Schutzart	IP68					

Empfindlichkeit	2 mV/V ± 0.2% *	Eingangswiderstand	350 Ω ± 3.5
Temperatureffekt auf Null	0.0018% °C	Ausgangswiderstand	350 Ω ± 3.5
Temperatureffekt auf Vollausschlag	0.0014% °C	Nullausgleich	< ±1%
Temperaturausgleich	-10 °C / +40 °C	Isolationswiderstand	≥ 5000 MΩ
Betriebstemperaturbereich	-35 °C / +65 °C	Grenzlast (% von Vollausschlag)	150%
Verformung bei Nennlast (nach 30 Minuten)	0.02%	Bruchlast (% von Vollausschlag)	300%
Maximal zulässige Speisespannung	18 V	Auslenkung bei Nennlast	0.4 mm

\* Kalibrierter Stromausgang

### ELEKTRISCHER ANSCHLUSS

Kabellänge	5 m (500-7500 kg); 10 m (10000 kg)
Kabeldurchmesser	5 mm
Leiter	4 x 0.20 mm <sup>2</sup>



Technische Änderungen vorbehalten. Alle Angaben beschreiben unsere Produkte in allgemeiner Form und sind ohne Gewähr.