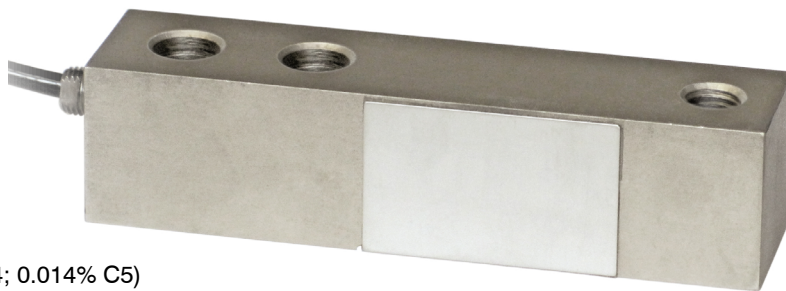


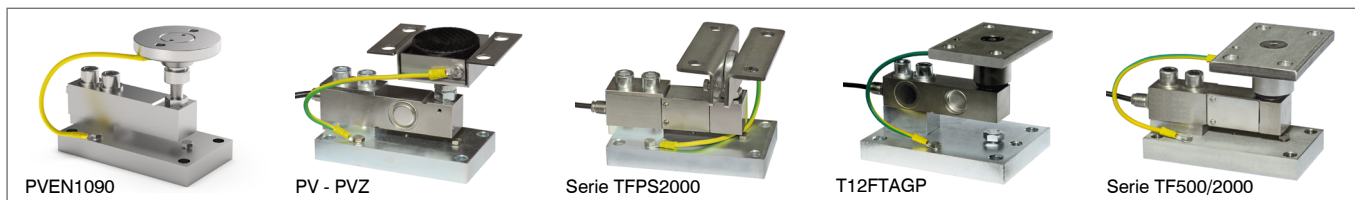


Nennlasten von 500 kg bis 5000 kg



- VERNICKELTER STAHL AISI 4340
- KOMBINIRTER FEHLER  $\leq \pm 0.02\%$  (0.017% C4; 0.014% C5)
- SCHUTZART IP67

### WÄGEMODULE



NENNLAST	kg	GENAUIGKEITSKLASSE				NETTOGEWICHT (kg)
		C3	C4	C5		
500		•	•	•	•	0.8
1000		•	•	•	•	0.8
1500		•	•	•	•	0.9
2000		•	•	•	•	0.9
3000		•	•	•	•	1.7
5000		•	•	•	•	1.7

AUF ANFRAGE

### ZERTIFIZIERUNGEN

- OIML R60 C3
- Entspricht den Vorschriften der Eurasischen Zollunion
- Gleichwertig zur CE-Zertifizierung für das Vereinigte Königreich

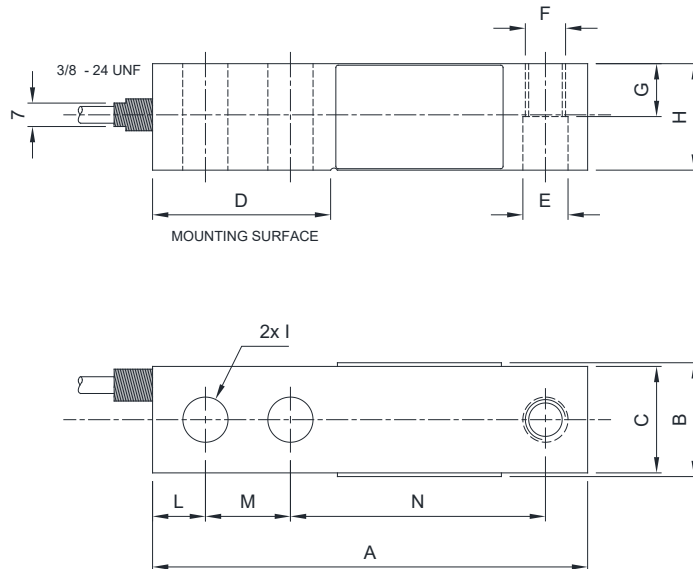
#### ZERTIFIZIERUNGEN AUF ANFRAGE

	Prüfprotokoll
	Accredia-Kalibrierschein ISO 376 oder ASTM E74 für Kräfte von 1000 kg bis 10000 kg
	ATEX (Zone 2-22)
	ATEX/IECEx (Zone 1-21)
	OIML R60 C4/C5
	Entspricht den Vorschriften der Eurasischen Zollunion für den Einsatz in explosionsgefährdeten Bereichen
	FM HazLoc - Entspricht den nordamerikanischen (USA und Kanada) Vorschriften für den Einsatz in explosionsgefährdeten Bereichen
	Entspricht den chinesischen Vorschriften für den Einsatz in explosionsgefährdeten Bereichen
	NTEP - Entspricht den Marktbestimmungen der Vereinigten Staaten zur legalen Verwendung gegenüber Dritten

### ZUBEHÖRE

BESCHREIBUNG	ARTIKELNUMMER
 <p>Kleiner Block aus Sonderstahl für Nennlasten bis 2000 kg.</p>	PIASTRINO

### ABMESSUNGEN (mm)



	500 kg	1000 - 1500 2000 kg	3000 - 5000 kg
A	130	130	171.5
B	-	32.8	39.1
C	31.8	31.8	38.1
D	53.2	53.2	76.2
E	Ø13.5	Ø13.5	Ø19.8
F	M12x1.75	M12x1.75	M18x1.5
G	16	16	19.3
H	31.8	31.8	38.1
I	Ø13.5	Ø13.5	Ø19.8
L	15.8	15.8	19.1
M	25.4	25.4	38.1
N	76.2	76.2	95.3

Für die Befestigungsschrauben der Wägezelle ist das in der Tabelle angegebene Anzugsdrehmoment zu berücksichtigen

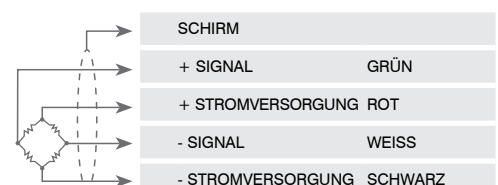
Schraube	M12		M18	
Klasse der Schraube	6.8	8.8	6.8	8.8
Anzugsdrehmoment	50 Nm	79 Nm	205 Nm	280 Nm

### TECHNISCHE MERKMALE

Werkstoff	Vernickelter Stahl AISI 4340			
	C3 • 3000	C4 • 4000	C5 • 5000	
Genauigkeitsklasse OIML R60 • Gesetzliche Eichwerte	500 - 1000 - 1500 kg 2000 - 3000 - 5000 kg		500 - 1000 kg 1500 - 2000 kg	3000 - 5000 kg
Nennlast (E max)	E max / 10000	E max / 15000	E max / 20000	E max / 18000
Mindest-Eichintervall (V min)	≤ ±0.02%	≤ ±0.017%	≤ ±0.014%	
Kombinierter Fehler	IP67			
Schutzart	IP67			
Empfindlichkeit	3 mV/V ±0.1%	Eingangswiderstand	350 Ω ±3.5	
Temperatureffekt auf Null	0.0018% °C	Ausgangswiderstand	350 Ω ±3.5	
Temperatureffekt auf Vollausschlag	0.0014% °C	Nullausgleich	≤ ±1%	
Temperaturausgleich	-10 °C / +40 °C	Isolationswiderstand	≥5000 MΩ	
Betriebstemperaturbereich	-35 °C / +65 °C	Grenzlast (% von Vollausschlag)	150%	
Verformung bei Nennlast (nach 30 Minuten)	0.02%	Bruchlast (% von Vollausschlag)	300%	
Maximal zulässige Speisespannung	18 V	Auslenkung bei Nennlast	0.4 mm	

### ELEKTRISCHER ANSCHLUSS

Kabellänge	4 m (500-2000 kg); 6 m (3000-5000 kg)
Kabeldurchmesser	5 mm
Leiter	4 x 0.22 mm <sup>2</sup>



Technische Änderungen vorbehalten. Alle Angaben beschreiben unsere Produkte in allgemeiner Form und sind ohne Gewähr.