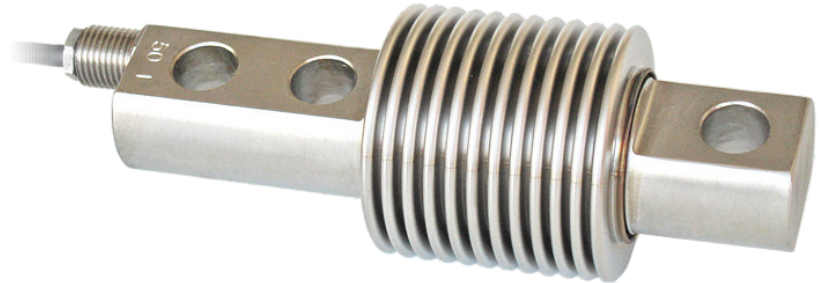


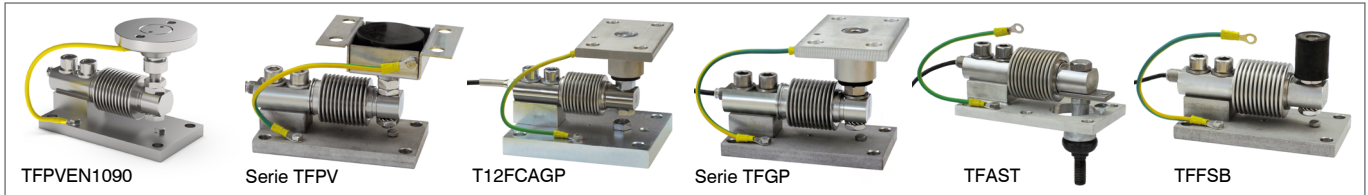


Nennlasten von 50 kg bis 300 kg

- EDELSTAHL AISI 420
- KOMBINIERTER FEHLER $\leq \pm 0.017\%$
- SCHUTZART IP68



WÄGEMODULE



NENNLAST	kg	GENAUIGKEITSKLASSE C3	NETTOGEWICHT (kg)
50		•	0.5
75		•	0.5
150		•	0.5
300		•	0.5

ZERTIFIZIERUNGEN

- OIML R60 C3
- Entspricht den Vorschriften der Eurasischen Zollunion
- Gleichwertig zur CE-Zertifizierung für das Vereinigte Königreich

ZERTIFIZIERUNGEN AUF ANFRAGE

Prüfprotokoll

- ATEX (Zone 2-22)

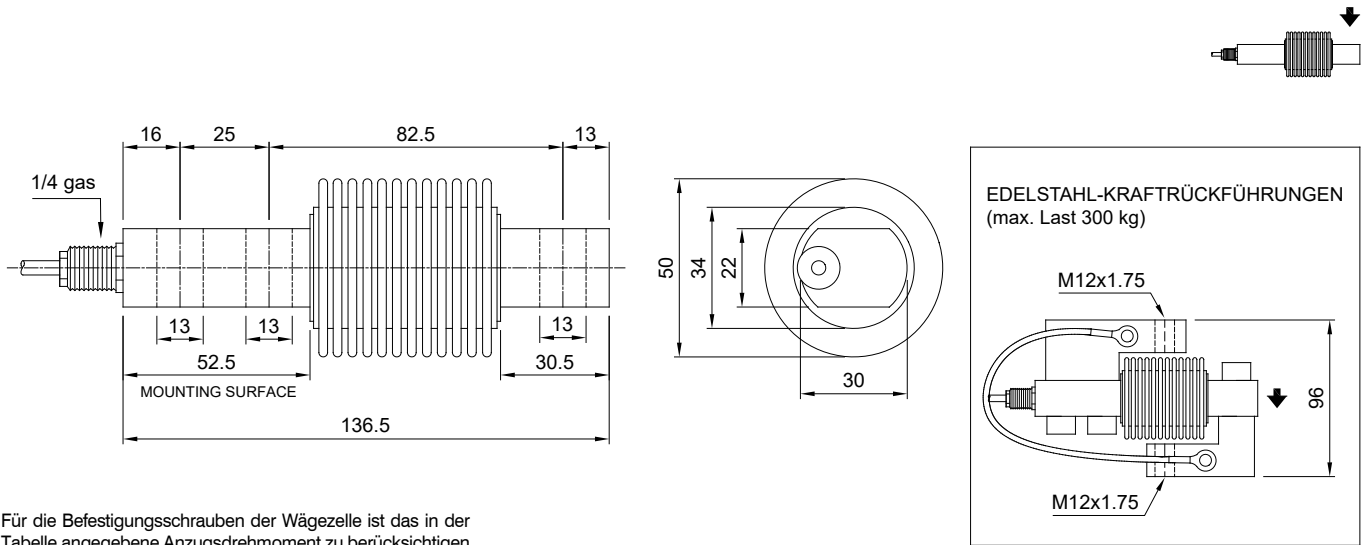
Entspricht den Vorschriften der Eurasischen Zollunion für den Einsatz in explosionsgefährdeten Bereichen

Entspricht den chinesischen Vorschriften für den Einsatz in explosionsgefährdeten Bereichen

ZUBEHÖRE

BESCHREIBUNG	ARTIKELNUMMER
<p>Ein Paar Krafrückführungen aus Edelstahl. Maximale statische Belastung: 300 kg.</p>	STAFFEFCA

ABMESSUNGEN (mm)



Für die Befestigungsschrauben der Wägezelle ist das in der Tabelle angegebene Anzugsdrehmoment zu berücksichtigen

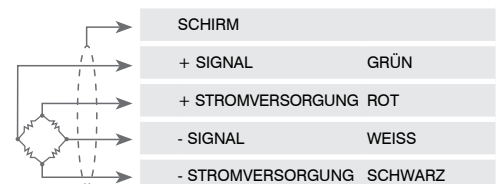
Schraube	M12	
Klasse der Schraube	6.8	8.8
Anzugsdrehmoment	50 Nm	79 Nm

TECHNISCHE MERKMALE

Werkstoff	Edelstahl AISI 420		
Genauigkeitsklasse OIML R60 • Gesetzliche Eichwerte	C3 • 3000		
Nennlast (E max)	50 - 75 - 150 - 300 kg		
Mindest-Eichintervall (V min)	E max / 10000		
Kombinierter Fehler	≤ ±0.017%		
Schutzart	IP68		
Empfindlichkeit	2.0 mV/V ±0.1%	Eingangswiderstand	400 Ω ±20
Temperatureffekt auf Null	0.002% °C	Ausgangswiderstand	350 Ω ±3
Temperatureffekt auf Vollausschlag	0.0012% °C	Nullausgleich	±2%
Temperaturausgleich	-10 °C / +40 °C	Isolationswiderstand	>5000 MΩ
Betriebstemperaturbereich	-20 °C / +50 °C	Grenzlast (% von Vollausschlag)	150%
Verformung bei Nennlast (nach 30 Minuten)	0.016%	Bruchlast (% von Vollausschlag)	200%
Maximal zulässige Speisespannung	15 V	Auslenkung bei Nennlast	0.4 mm

ELEKTRISCHER ANSCHLUSS

Kabellänge	3 m
Kabeldurchmesser	4 mm
Leiter	4 x 0.22 mm ²



Technische Änderungen vorbehalten. Alle Angaben beschreiben unsere Produkte in allgemeiner Form und sind ohne Gewähr.