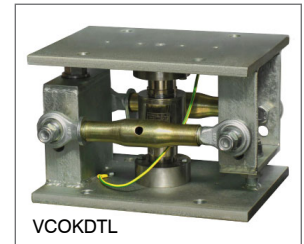




Nennlast 30000 kg



WÄGEMODUL



- EDELSTAHL 17-4 PH
- KOMBINIERTER FEHLER $\leq \pm 0.017\%$
- SCHUTZART IP68

NENNLAST	kg	GENAUIGKEITSKLASSE		NETTOGEWICHT (kg)
30000		C4		2.4
AUF ANFRAGE				

ZERTIFIZIERUNGEN



OIML R60 C4



Entspricht den Vorschriften der Eurasischen Zollunion



Gleichwertig zur CE-Zertifizierung für das Vereinigte Königreich



Entspricht den Marktbestimmungen des Vereinigten Königreiches zur legalen Verwendung gegenüber Dritten

ZERTIFIZIERUNGEN AUF ANFRAGE

Prüfprotokoll



ATEX II 1G 2D (Zone 0-1-2-21-22) (CE - UKCA)



IECEx (Zone 0-1-2-20-21-22)



Entspricht den Vorschriften der Eurasischen Zollunion für den Einsatz in explosionsgefährdeten Bereichen



Entspricht den chinesischen Vorschriften für den Einsatz in explosionsgefährdeten Bereichen



Entspricht den Vorschriften der Russische Föderation zur legalen Verwendung gegenüber Dritten

ZUBEHÖRE



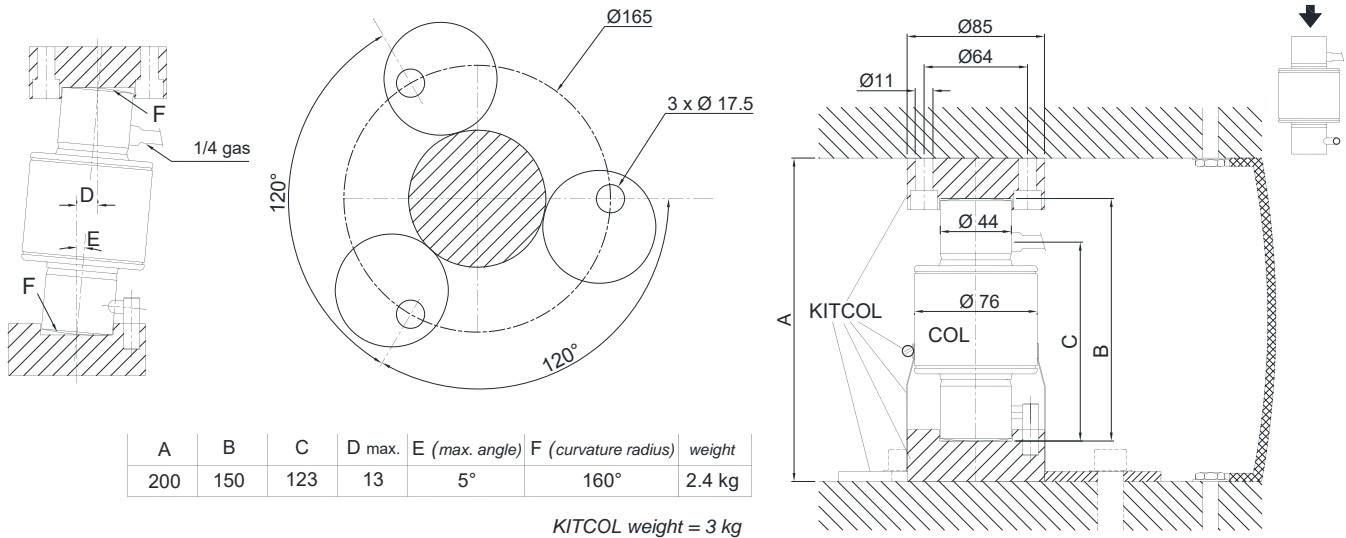
BESCHREIBUNG

Zubehör aus gehärtetem Edelstahl AISI 420, bestehend aus einem Anti-Rotations-System, Schutz-Gummidichtung, 2 Basen (oben und unten) und 3 selbstzentrierenden zylindrischen Platten.

ARTIKELNUMMER

KITCOL

ABMESSUNGEN (mm)



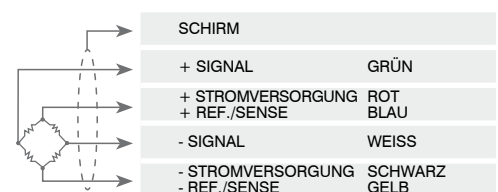
TECHNISCHE MERKMALE

Werkstoff	Edelstahl 17-4 PH		
Genauigkeitsklasse OIML R60 • Gesetzliche Eichwerte	C4 • 4000		
Nennlast (E max)	30000 kg		
Mindest-Eichintervall (V min)	E max / 10000		
Kombinierter Fehler	≤ ±0.017%		
Schutzart	IP68		
Empfindlichkeit	2 mV/V ±0.1% *	Eingangswiderstand	800 Ω ±30
Temperatureffekt auf Null	0.002% °C	Ausgangswiderstand	700 Ω ±10
Temperatureffekt auf Vollausschlag	0.0012% °C	Nullausgleich	±2%
Temperaturausgleich	-10 °C / +40 °C	Isolationswiderstand	≥5000 MΩ
Betriebstemperaturbereich	-30 °C / +70 °C	Grenzlast (% von Vollausschlag)	120%
Verformung bei Nennlast (nach 30 Minuten)	0.016%	Bruchlast (% von Vollausschlag)	200%
Maximal zulässige Speisespannung	15 V	Auslenkung bei Nennlast	0.6 - 1 mm

* Kalibrierter Stromausgang

ELEKTRISCHER ANSCHLUSS

Kabellänge	20 m
Kabeldurchmesser	6 mm
Leiter	6 x 0.22 mm ²



Technische Änderungen vorbehalten. Alle Angaben beschreiben unsere Produkte in allgemeiner Form und sind ohne Gewähr.