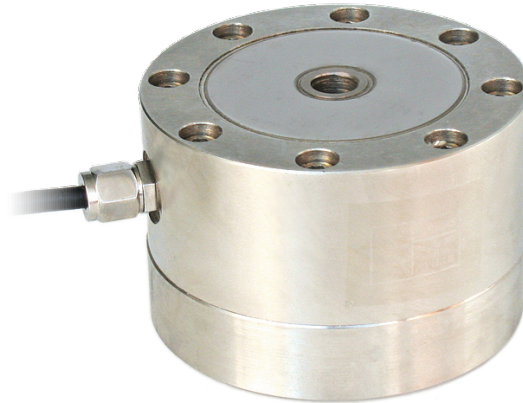




Hergestellt gemäß OIML R60 Richtlinien

**Nennlasten von 10000 kg bis 20000 kg**



- SONDERSTAHL
- BIDIREKTIONAL ZUG- UND DRUCKLAST
- KOMBINIERTER FEHLER  $\leq \pm 0.1\%$
- SCHUTZART IP67

NENNLAST	kg	NETTOGEWICHT (kg)
	<b>10000</b>	10.5
	<b>20000</b>	11

### ZERTIFIZIERUNGEN

**EAC** Entspricht den Vorschriften der Eurasischen Zollunion

**UK CA** Gleichwertig zur CE-Zertifizierung für das Vereinigte Königreich

#### ZERTIFIZIERUNGEN AUF ANFRAGE

Prüfprotokoll

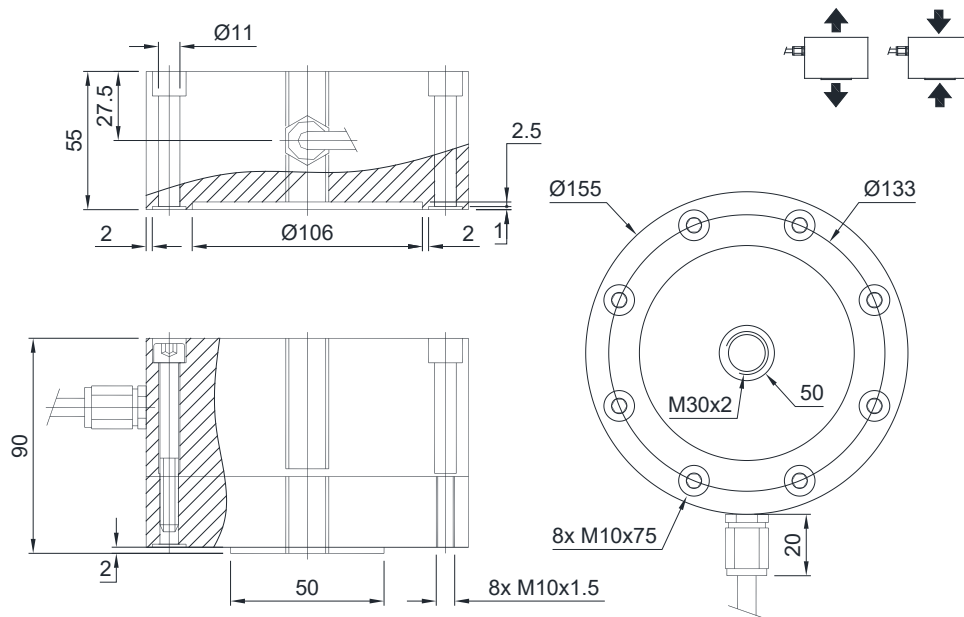
Accredia-Kalibrierschein ISO 376 oder ASTM E74 für Kräfte von 1000 kg bis 10000 kg

**Ex** ATEX (Zone 2-22)

**EAC Ex** Entspricht den Vorschriften der Eurasischen Zollunion für den Einsatz in explosionsgefährdeten Bereichen

**Ex NEPSA** Entspricht den chinesischen Vorschriften für den Einsatz in explosionsgefährdeten Bereichen

### ABMESSUNGEN (mm)

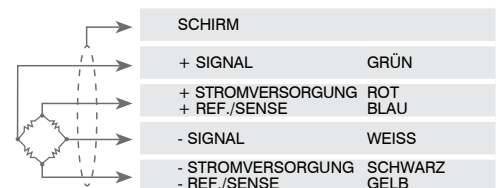


### TECHNISCHE MERKMALE

Werkstoff	Sonderstahl		
Nennlast (E max)	10000 - 20000 kg		
Kombinierter Fehler	≤ ±0.1%		
Schutzart	IP67		
Empfindlichkeit	2 mV/V ±0.3%	Eingangswiderstand	352 Ω ±3
Temperatureffekt auf Null	0.002% °C	Ausgangswiderstand	400 Ω ±20
Temperatureffekt auf Vollausschlag	0.002% °C	Nullausgleich	±1%
Temperaturausgleich	-10 °C / +50 °C	Isolationswiderstand	>5000 MΩ
Betriebstemperaturbereich	-30 °C / +70 °C	Grenzlast (% von Vollausschlag)	150%
Verformung bei Nennlast (nach 30 Minuten)	0.03%	Bruchlast (% von Vollausschlag)	200%
Maximal zulässige Speisespannung	15 V	Auslenkung bei Nennlast	0.3 mm

### ELEKTRISCHER ANSCHLUSS

Kabellänge	12 m
Kabeldurchmesser	6 mm
Leiter	6 x 0.24 mm <sup>2</sup>



Technische Änderungen vorbehalten. Alle Angaben beschreiben unsere Produkte in allgemeiner Form und sind ohne Gewähr.