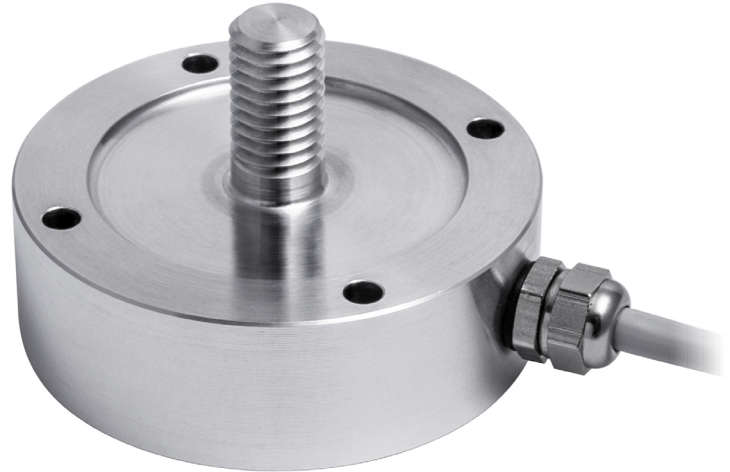




Hergestellt gemäß OIML R60 Richtlinien

Nennlasten von 50 kg bis 500 kg

- 50-100 kg: ALUMINIUMLEGIERUNG (AVIONAL)
- 500 kg: EDELSTAHL 17-4 PH
- KOMBINierter FEHLER $\leq \pm 0.05\%$
- SCHUTZART IP65



NENNLAST	kg	NETTOGEWICHT (kg)
	50	0,15
	100	0,15
	500	0,25

ZUBEHÖRE

	BESCHREIBUNG	ARTIKELNUMMER
	Untere Basis	BINFCLBT

ZERTIFIZIERUNGEN

Entspricht den Vorschriften der Eurasischen Zollunion

Gleichwertig zur CE-Zertifizierung für das Vereinigte Königreich

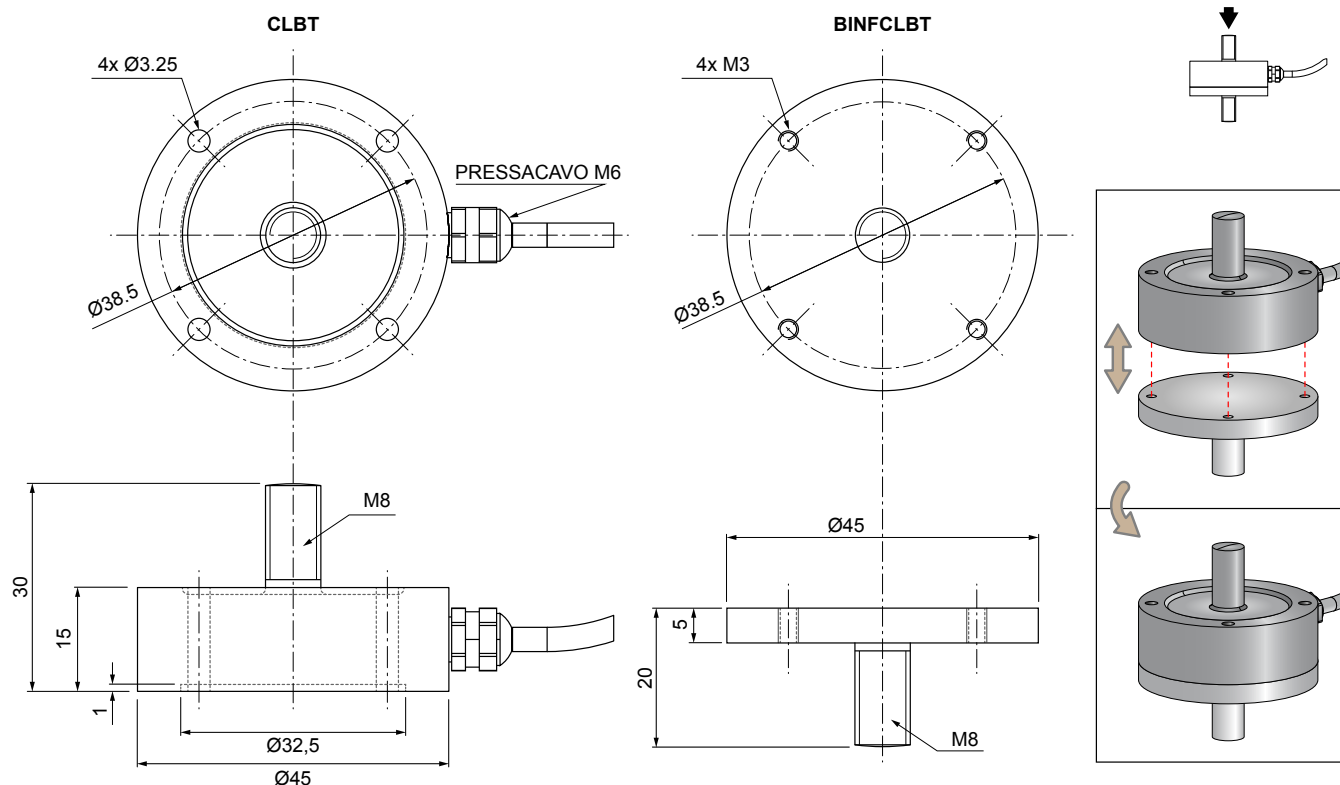
ZERTIFIZIERUNGEN AUF ANFRAGE

Prüfprotokoll

ATEX (Zone 2-22)

ATEX/IECEx (Zone 1-21)

ABMESSUNGEN (mm)

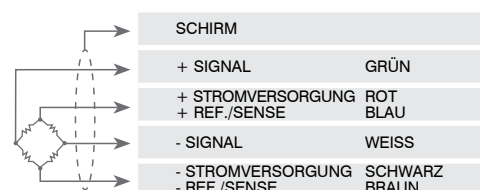


TECHNISCHE MERKMALE

Werkstoff	Aluminiumlegierung (Avional)	Edelstahl 17-4 PH	
Nennlast (E max)	50 - 100 kg	500 kg	
Kombinierter Fehler	≤ ±0.05%		
Schutzart	IP65		
Empfindlichkeit	2 mV/V ±10%	Eingangswiderstand	700 Ω ±20
Temperatureffekt auf Null	0.005% °C	Ausgangswiderstand	700 Ω ±5
Temperatureffekt auf Vollausschlag	0.005% °C	Nullausgleich	±1%
Temperaturausgleich	-20 °C / +70 °C	Isolationswiderstand	>5000 MΩ
Betriebstemperaturbereich	-30 °C / +90 °C	Grenzlast (% von Vollausschlag)	150%
Verformung bei Nennlast (nach 20 Minuten)	0.03%	Bruchlast (% von Vollausschlag)	300%
Maximal zulässige Speisespannung	5 ÷ 15 V	Auslenkung bei Nennlast	0.3 mm

ELEKTRISCHER ANSCHLUSS

Kabellänge	5 m
Kabeldurchmesser	5 mm
Leiter	6 x 0.088 mm ²



Technische Änderungen vorbehalten. Alle Angaben beschreiben unsere Produkte in allgemeiner Form und sind ohne Gewähr.