



Hergestellt gemäß OIML R60 Richtlinien

Nennlasten von 200 kg bis 2500 kg



- EDELSTAHL 17-4 PH
- KOMBINIERTER FEHLER $\leq \pm 0.5\%$
- SCHUTZART IP67

NENNLAST	kg	NETTOGEWICHT (kg)
200		0.11
500		0.08
1000		0.17
2500		0.17

ZERTIFIZIERUNGEN

EAC Entspricht den Vorschriften der Eurasischen Zollunion

UKCA Gleichwertig zur CE-Zertifizierung für das Vereinigte Königreich

ZERTIFIZIERUNGEN AUF ANFRAGE

Prüfprotokoll

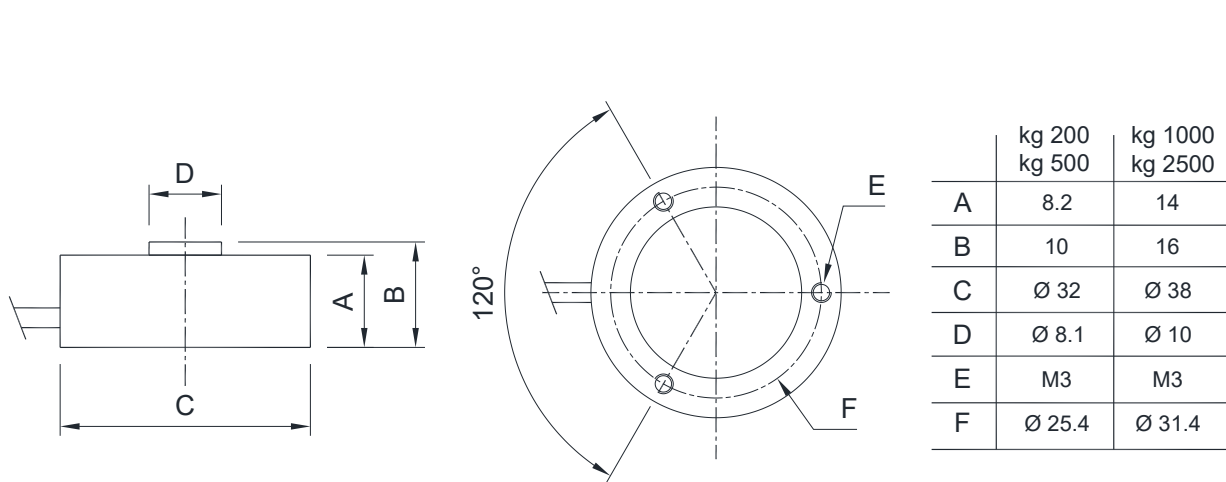
Accredia-Kalibrierschein ISO 376 oder ASTM E74 für Kräfte von 1000 kg bis 10000 kg

Ex ATEX (Zone 2-22)

EAC Ex Entspricht den Vorschriften der Eurasischen Zollunion für den Einsatz in explosionsgefährdeten Bereichen

Ex NEPSA Entspricht den chinesischen Vorschriften für den Einsatz in explosionsgefährdeten Bereichen

ABMESSUNGEN (mm)

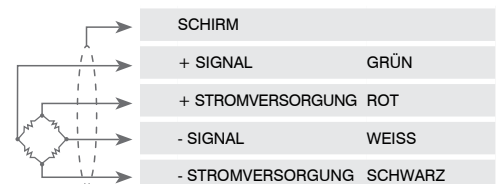


TECHNISCHE MERKMALE

Werkstoff	Edelstahl 17-4 PH		
Nennlast (E max)	200 - 500 - 1000 - 2500 kg		
Kombinierter Fehler	≤ ±0.5%		
Schutzart	IP67		
Empfindlichkeit	1 mV/V ±15%	Eingangswiderstand	400 Ω ±100
Temperatureffekt auf Null	0.005% °C	Ausgangswiderstand	350 Ω ±5
Temperatureffekt auf Vollausschlag	0.005% °C	Nullausgleich	±1%
Temperaturausgleich	-10 °C / +50 °C	Isolationswiderstand	>5000 MΩ
Betriebstemperaturbereich	-20 °C / +70 °C	Grenzlast (% von Vollausschlag)	120%
Verformung bei Nennlast (nach 30 Minuten)	0.3%	Bruchlast (% von Vollausschlag)	200%
Maximal zulässige Speisespannung	15 V	Auslenkung bei Nennlast	0.3 mm

ELEKTRISCHER ANSCHLUSS

Kabellänge	5 m
Kabeldurchmesser	3 mm
Leiter	4 x 0.25 mm ²



Technische Änderungen vorbehalten. Alle Angaben beschreiben unsere Produkte in allgemeiner Form und sind ohne Gewähr.