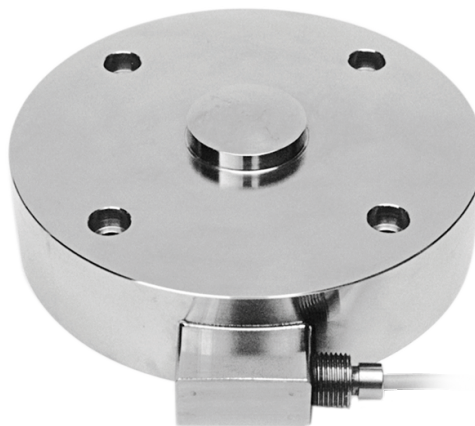




Hergestellt gemäß OIML R60 Richtlinien

### Nennlasten von 200000 kg bis 750000 kg

- EDELSTAHL 17-4 PH
- KOMBINierter FEHLER  $\leq \pm 0.10\%$
- SCHUTZART IP68



NENNLAST	kg	NETTOGEWICHT (kg)
200000		20
300000		42
500000		60
750000		60

### ZERTIFIZIERUNGEN

- Entspricht den Vorschriften der Eurasischen Zollunion
- Gleichwertig zur CE-Zertifizierung für das Vereinigtes Königreich

#### ZERTIFIZIERUNGEN AUF ANFRAGE

Prüfprotokoll

- ATEX (Zone 2-22)

- ATEX/IECEx (Zone 1-21)

- Entspricht den Vorschriften der Eurasischen Zollunion für den Einsatz in explosionsgefährdeten Bereichen

- Entspricht den chinesischen Vorschriften für den Einsatz in explosionsgefährdeten Bereichen

### OPTIONEN AUF ANFRAGE

#### BESCHREIBUNG

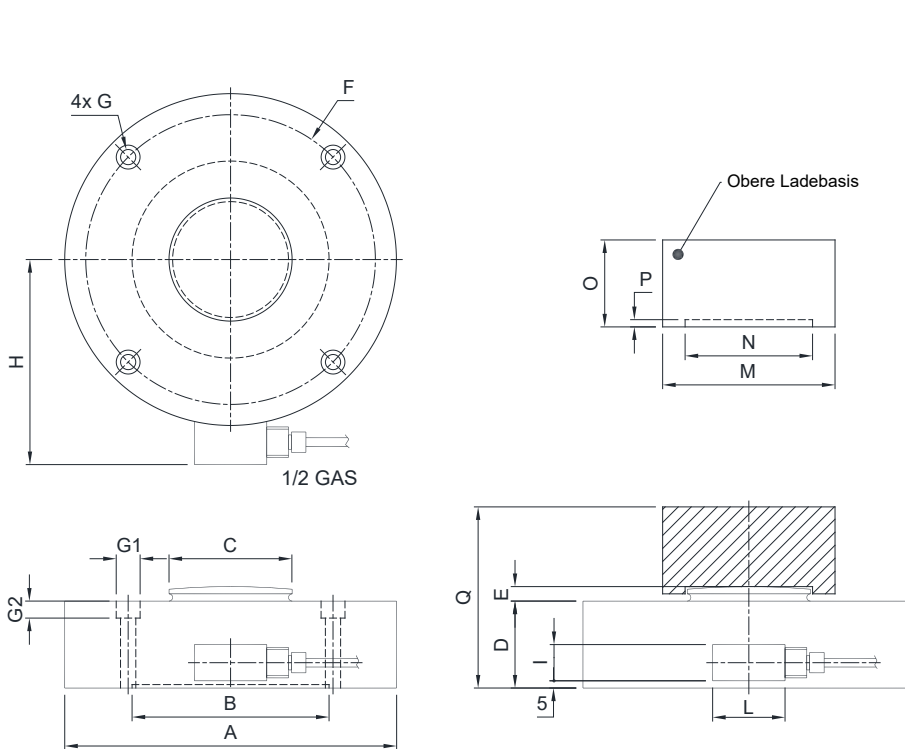


Zwei redundante Dehnmessstreifen-Wheatstone-Brücken (350  $\Omega$ ) mit 2 Ausgangskabeln; für doppelte Sicherheitssysteme

### ZUBEHÖRE

	BESCHREIBUNG	ARTIKELNUMMER
	<p>Abmessungen:</p> <p>Obere Ladebasis. <math>\varnothing 119</math> mm; h=60 mm  <math>\varnothing 198</math> mm; h=60 mm  <math>\varnothing 198</math> mm; h=89 mm</p>	<p>Maximale statische Belastung:</p> <p>200000 kg            300000 kg            500000 - 750000 kg</p> <p>BOTTONE200            BOTTONE            BOTTONE750</p>

### ABMESSUNGEN (mm)



	200t	300t	500-750t
A	Ø229	Ø299	Ø299
B	Ø136.5	Ø228	Ø230
C	Ø87	Ø155	Ø155
D	60	73	106
E	10	12	14
F	Ø200	Ø260	Ø260
G	Ø10.5	Ø12.5	Ø12.5
G1	Ø16.5	Ø18.5	Ø18.5
G2	10.5	12.5	12.5
H	142±1	180±2	180±2
I	30	25	25
L	60	50	50
weight	20kg	42kg	60kg

	200t	300t	500-750t
M	Ø119	Ø198	Ø198
N	Ø88	Ø156	Ø158
O	60	60	89
P	5	5	9
Q	125	140	200

### TECHNISCHE MERKMALE

Werkstoff	Edelstahl 17-4 PH		
Nennlast (E max)	200000 - 300000 - 500000 - 750000 kg		
Kombinierter Fehler	≤ ±0.10%		
Schutzart	IP68		
Empfindlichkeit	2 mV/V ±0.1%	Eingangswiderstand	700 Ω ±20
Temperatureffekt auf Null	0.005% °C	Ausgangswiderstand	700 Ω ±5
Temperatureffekt auf Vollausschlag	0.005% °C	Nullausgleich	±1%
Temperaturausgleich	-20 °C / +70 °C	Isolationswiderstand	>5000 MΩ
Betriebstemperaturbereich	-30 °C / +90 °C	Grenzlast (% von Vollausschlag)	150%
Verformung bei Nennlast (nach 30 Minuten)	0.03%	Bruchlast (% von Vollausschlag)	300%
Maximal zulässige Speisespannung	15 V	Auslenkung bei Nennlast	0.4 mm

### ELEKTRISCHER ANSCHLUSS

Kabellänge	10 m
Kabeldurchmesser	5 mm
Leiter	6 x 0.14 mm <sup>2</sup>

SHIRM	
+ SIGNAL	GRÜN
+ STROMVERSORGUNG	ROT
+ REF./SENSE	BLAU
- SIGNAL	WEISS
- STROMVERSORGUNG	SCHWARZ
- REF./SENSE	BRAUN

Technische Änderungen vorbehalten. Alle Angaben beschreiben unsere Produkte in allgemeiner Form und sind ohne Gewähr.