



Hergestellt gemäß OIML R60 Richtlinien

Nennlasten von 30000 kg bis 250000 kg

- EDELSTAHL 17-4 PH
- KOMBINIRTER FEHLER $\leq \pm 0.1\%$
- SCHUTZART IP68



| NENNLAST | kg | INNEN-Ø | AUSSEN-Ø | NETTOGEWICHT (kg) |
|----------|----|---------|----------|-------------------|
| 30000 | | 50 mm | 163 mm | 5 |
| 50000 | | 50 mm | 163 mm | 5 |
| 75000 | | 50 mm | 163 mm | 5 |
| 50000 | | 75 mm | 163 mm | 5 |
| 75000 | | 75 mm | 163 mm | 5 |
| 75000 | | 120 mm | 229 mm | 9 |
| 100000 | | 120 mm | 229 mm | 9 |
| 125000 | | 120 mm | 229 mm | 9 |
| 125000 | | 165 mm | 275 mm | 14 |
| 150000 | | 165 mm | 275 mm | 14 |
| 180000 | | 165 mm | 275 mm | 14 |
| 180000 | | 225 mm | 320 mm | 20 |
| 250000 | | 225 mm | 320 mm | 20 |

ZERTIFIZIERUNGEN

EAC Entspricht den Vorschriften der Eurasischen Zollunion

UK CA Gleichwertig zur CE-Zertifizierung für das Vereinigtes Königreich

ZERTIFIZIERUNGEN AUF ANFRAGE

Prüfprotokoll

Ex ATEX (Zone 2-22)

Ex IECEx ATEX/IECEx (Zone 1-21)

EAC Ex Entspricht den Vorschriften der Eurasischen Zollunion für den Einsatz in explosionsgefährdeten Bereichen

Ex-NEPSY Entspricht den chinesischen Vorschriften für den Einsatz in explosionsgefährdeten Bereichen

OPTIONEN AUF ANFRAGE

BESCHREIBUNG



Zwei redundante Dehnmessstreifen-Wheatstone-Brücken (350 Ω) mit 2 Ausgangskabeln; für doppelte Sicherheitssysteme.

ZUBEHÖRE

BESCHREIBUNG

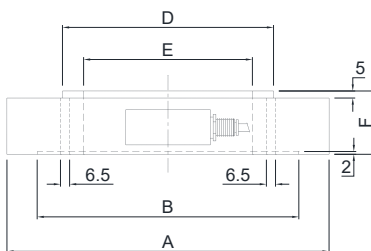
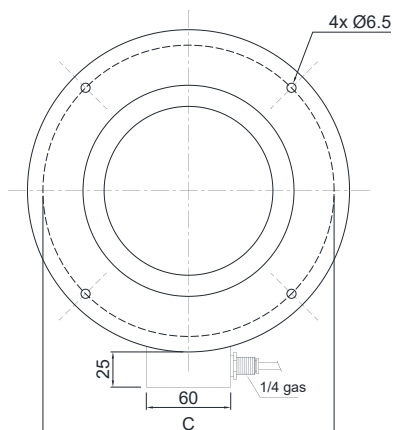
ARTIKELNUMMER



Platten aus verzinktem Stahl zur Lastverteilung.

PIAS

TECHNISCHE EIGENSCHAFTEN - ABMESSUNGEN



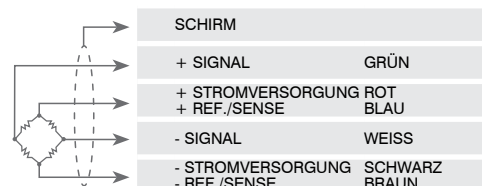
| | 30000 - 75000 kg | 50000 - 75000 kg | 75000 - 125000 kg | 125000 - 180000 kg | 180000 - 250000 kg |
|----|------------------|------------------|-------------------|--------------------|--------------------|
| A | 163 | 163 | 229 | 275 | 320 |
| B | 131.5 | 131.5 | 186.5 | 231 | 285 |
| C | 145 | 145 | 207 | 252 | 302 |
| D | 95 | 95 | 150 | 195 | 250 |
| E | 50 | 75 | 120 | 165 | 225 |
| F | 45 | 45 | 45 | 45 | 55 |
| kg | 5 | 5 | 9 | 14 | 20 |

| | | | |
|---------------------|-----------------------------------------------------------------------|--|--|
| Werkstoff | Edelstahl 17-4 PH | | |
| Nennlast (E max) | 30000 - 50000 - 75000 - 100000 - 125000 - 150000 - 180000 - 250000 kg | | |
| Kombinierter Fehler | ≤ ±0.1% | | |
| Schutzart | IP68 | | |

| | | | |
|-------------------------------------------|-----------------|---------------------------------|-----------|
| Empfindlichkeit | 2 mV/V ±0.1% | Eingangswiderstand | 700 Ω ±20 |
| Temperatureffekt auf Null | 0.005% °C | Ausgangswiderstand | 700 Ω ±5 |
| Temperatureffekt auf Vollausschlag | 0.005% °C | Nullausgleich | ±1% |
| Temperaturausgleich | -20 °C / +70 °C | Isolationswiderstand | >5000 MΩ |
| Betriebstemperaturbereich | -30 °C / +90 °C | Grenzlast (% von Vollausschlag) | 150% |
| Verformung bei Nennlast (nach 30 Minuten) | 0.03% | Bruchlast (% von Vollausschlag) | 300% |
| Maximal zulässige Speisespannung | 15 V | Auslenkung bei Nennlast | 0.4 mm |

ELEKTRISCHER ANSCHLUSS

| | |
|------------------|--------------------------|
| Kabellänge | 5 m |
| Kabeldurchmesser | 5 mm |
| Leiter | 6 x 0.14 mm ² |



Technische Änderungen vorbehalten. Alle Angaben beschreiben unsere Produkte in allgemeiner Form und sind ohne Gewähr.