



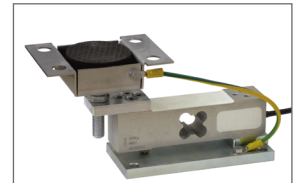
Nennlasten von 100 kg bis 500 kg



Nennlasten von 10 kg bis 50 kg



WÄGEMODUL



T8AZL Nennlast 50 kg
Nutzbar für Systeme mit mindestens 3 Auflagen

- EDELSTAHL 17-4 PH
- KOMBINIERTER FEHLER $\leq \pm 0.02\%$ (0.017% C4)
- SCHUTZART IP68

NENNLAST	kg	GENAUIGKEITSKLASSE			PLATTFORM (mm)	NETTOGEWICHT (kg)
		C3	C4			
10		•	•	–	400 x 400	0.9
20		•	•	•	400 x 400	0.9
50		•	•	•	400 x 400	1
100		•	–	•	800 x 800	2.7
200		•	–	•	800 x 800	2.7
300		•	–	•	800 x 800	2.8
500		•	–	•	800 x 800	2.8

AUF ANFRAGE

ZERTIFIZIERUNGEN

- OIML R60 C3
- Entspricht den Vorschriften der Eurasischen Zollunion
- Gleichwertig zur CE-Zertifizierung für das Vereinigte Königreich

ZERTIFIZIERUNGEN AUF ANFRAGE

Konformitätserklärung + IP69K-Kennzeichnung
Schutz gegen Wasser bei Hochdruck-/Dampfstrahlreinigung (Test: Spritzwasser aus einer Entfernung von max. 150 mm)
Wasserdruck: 100 bar; Temperatur: 80 °C; Prüfdauer: 250 Sekunden (Referenznorm: DIN 40050-9)

Prüfprotokoll

ATEX (Zone 2-22)

ATEX/IECEx (Zone 1-21)

OIML R60 C4

Entspricht den Vorschriften der Eurasischen Zollunion für den Einsatz in explosionsgefährdeten Bereichen

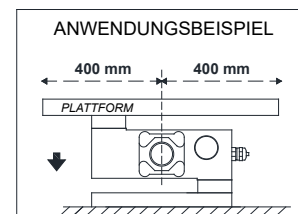
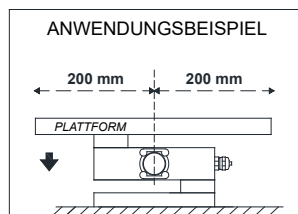
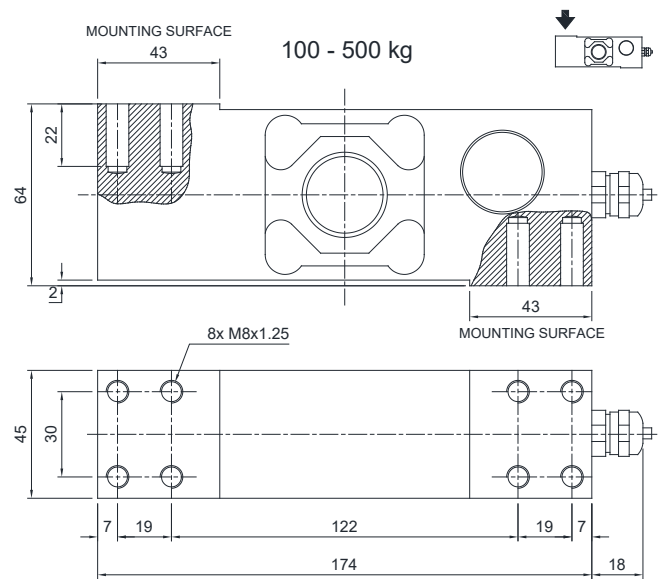
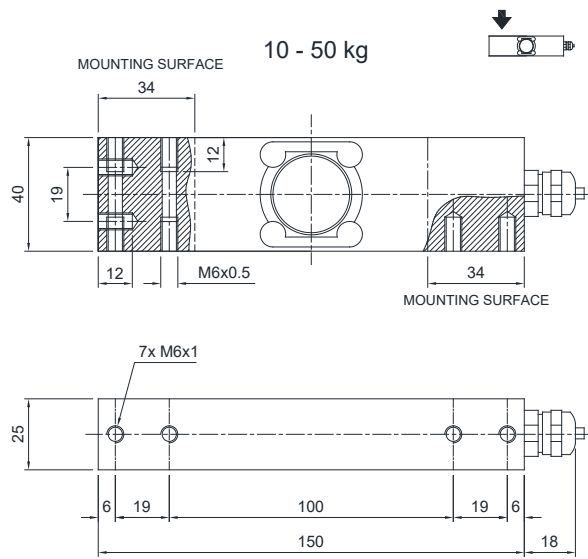
FM HazLoc - Entspricht den nordamerikanischen (USA und Kanada) Vorschriften für den Einsatz in explosionsgefährdeten Bereichen

Entspricht den chinesischen Vorschriften für den Einsatz in explosionsgefährdeten Bereichen

NTEP - Entspricht den Marktbestimmungen der Vereinigten Staaten zur legalen Verwendung gegenüber Dritten

SINGLE-POINT-WÄGEZELLEN für Plattformen mit 400x400 mm/800x800 mm

ABMESSUNGEN (mm)



Für die Befestigungsschrauben der Wägezelle ist das in der Tabelle angegebene Anzugsdrehmoment zu berücksichtigen

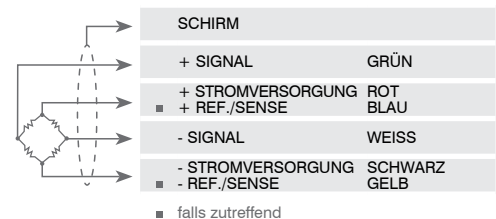
Schraube	M6		M8	
	6.8	8.8	6.8	8.8
Anzugsdrehmoment	7.5 Nm	10 Nm	19 Nm	25 Nm

TECHNISCHE MERKMALE

Werkstoff	Edelstahl 17-4 PH	
Genauigkeitsklasse OIML R60 • Gesetzliche Eichwerte	C3 • 3000	C4 • 4000
Nennlast (E max)	10 - 20 - 50 - 100 - 200 - 300 - 500 kg	10 - 20 - 50 kg
Mindest-Eichintervall (V min)	E max / 10000	E max / 40000
Kombinierter Fehler	≤ ±0.02%	≤ ±0.017%
Schutzart	IP68	
Empfindlichkeit	2 mV/V ± 10%	Eingangswiderstand 350 Ω ± 3.5
Temperatureffekt auf Null	0.0017% °C	Ausgangswiderstand 350 Ω ± 3.5
Temperatureffekt auf Vollausschlag	0.0014% °C	Nullausgleich ± 2%
Temperaturausgleich	-10 °C / +40 °C	Isolationswiderstand ≥ 5000 MΩ
Betriebstemperaturbereich	-35 °C / +65 °C	Grenzlast (% von Vollausschlag) 150%
Verformung bei Nennlast (nach 30 Minuten)	0.02%	Bruchlast (% von Vollausschlag) 300%
Maximal zulässige Speisespannung	18 V	Auslenkung bei Nennlast 0.5 mm

ELEKTRISCHER ANSCHLUSS

Kabellänge	3 m
Kabeldurchmesser	5 mm
Leiter	4/6 x 0.20 mm ²



ZUBEHÖRE

	BESCHREIBUNG	ARTIKELNUMMER
	Kleiner gezogener Block aus Edelstahl für Nennlasten bis 50 kg.	BLOCPRC
	Kleiner gezogener Block aus Edelstahl für Nennlasten von 100 bis zu 500 kg.	BLOCAPL