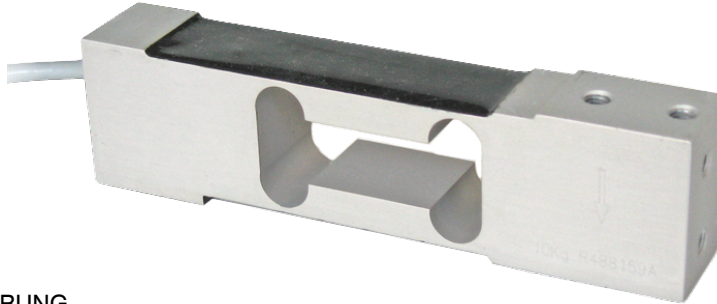


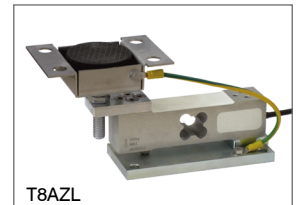
SINGLE-POINT-WÄGEZELLEN für Plattformen mit 400x400 mm



Nennlasten von 10 kg bis 100 kg



WÄGEMODUL



T8AZL
Nutzbar für Systeme mit mindestens 3 Auflagen

- ALUMINIUMLEGIERUNG
- KOMBINIERTER FEHLER $\leq \pm 0.02\%$ (0.017% C4)
- SCHUTZART IP65

NENNLAST	kg	GENAUIGKEITSKLASSE			PLATTFORM (mm)	NETTOGEWICHT (kg)
		C3	C4			
10		•	–	•	400 x 400	0.4
15		•	•	•	400 x 400	0.4
20		•	•	•	400 x 400	0.4
30		•	•	•	400 x 400	0.4
50		•	•	•	400 x 400	0.4
100		•	–	•	400 x 400	0.4

AUF ANFRAGE

ZERTIFIZIERUNGEN

- OIML R60 C3
- Entspricht den Vorschriften der Eurasischen Zollunion
- Gleichwertig zur CE-Zertifizierung für das Vereinigte Königreich

ZERTIFIZIERUNGEN AUF ANFRAGE

Prüfprotokoll

- ATEX (Zone 2-22)

- OIML R60 C4

- Entspricht den Vorschriften der Eurasischen Zollunion für den Einsatz in explosionsgefährdeten Bereichen

- Entspricht den chinesischen Vorschriften für den Einsatz in explosionsgefährdeten Bereichen

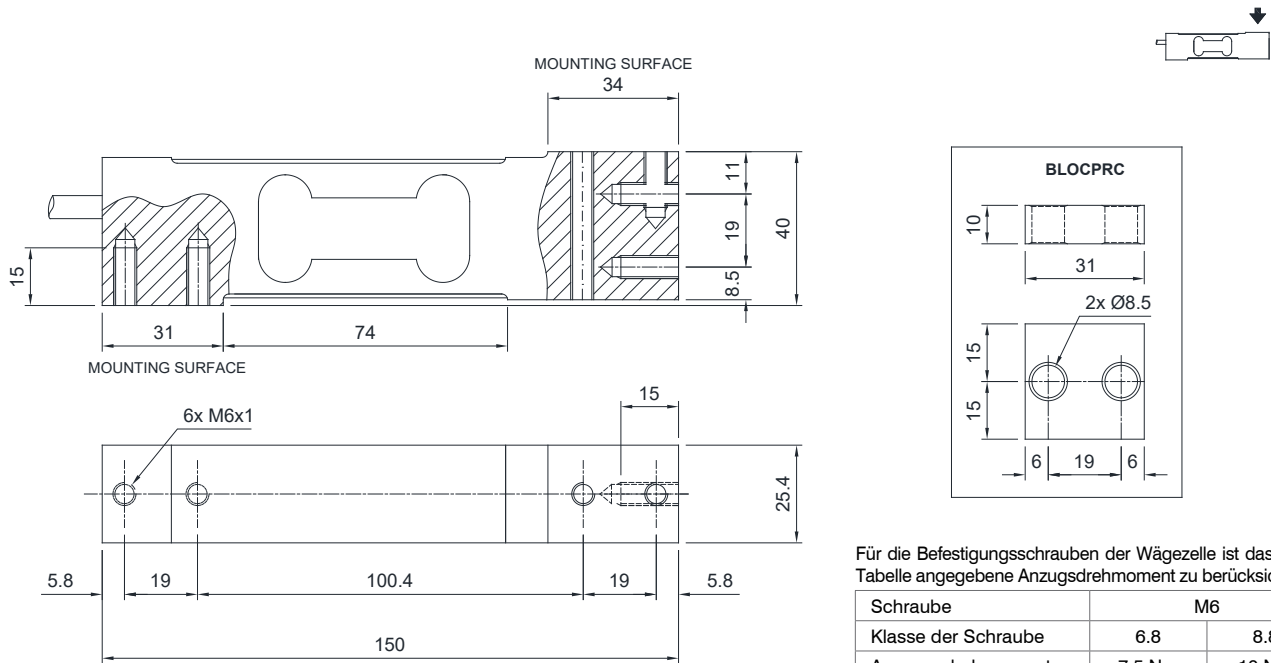
- NTEP - Entspricht den Marktbestimmungen der Vereinigten Staaten zur legalen Verwendung gegenüber Dritten

ZUBEHÖRE

	BESCHREIBUNG	ARTIKELNUMMER
	Kleiner gezogener Block aus Edelstahl.	BLOCPRC

SINGLE-POINT-WÄGEZELLEN für Plattformen mit 400x400 mm

ABMESSUNGEN (mm)



Für die Befestigungsschrauben der Wägezelle ist das in der Tabelle angegebene Anzugsdrehmoment zu berücksichtigen

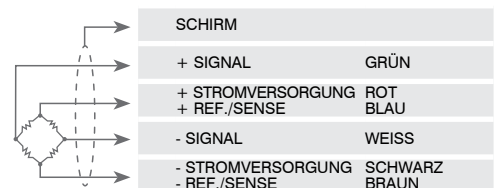
Schraube	M6	
Klasse der Schraube	6.8	8.8
Anzugsdrehmoment	7.5 Nm	10 Nm

TECHNISCHE MERKMALE

Werkstoff	Aluminiumlegierung	
Genauigkeitsklasse OIML R60 • Gesetzliche Eichwerte	C3 • 3000	C4 • 4000
Nennlast (E max)	10 - 15 - 20 - 30 - 50 - 100 kg	15 - 20 - 30 - 50 kg
Mindest-Eichintervall (V min)	E max / 12000	E max / 20000
Kombinierter Fehler	≤ ±0.02%	≤ ±0.017%
Schutzart	IP65	
Empfindlichkeit	2 mV/V ± 10%	Eingangswiderstand 409 Ω ± 6
Temperatureffekt auf Null	0.0017% °C	Ausgangswiderstand 350 Ω ± 3
Temperatureffekt auf Vollausschlag	0.0014% °C	Nullausgleich ≤ ±1%
Temperaturausgleich	-10 °C / +40 °C	Isolationswiderstand ≥ 5000 MΩ
Betriebstemperaturbereich	-35 °C / +65 °C	Grenzlast (% von Vollausschlag) 150%
Verformung bei Nennlast (nach 30 Minuten)	0.02%	Bruchlast (% von Vollausschlag) 300%
Maximal zulässige Speisespannung	18 V	Auslenkung bei Nennlast 0.5 mm

ELEKTRISCHER ANSCHLUSS

Kabellänge	6 m
Kabeldurchmesser	5 mm
Leiter	6 x 0.20 mm ²



Technische Änderungen vorbehalten. Alle Angaben beschreiben unsere Produkte in allgemeiner Form und sind ohne Gewähr.