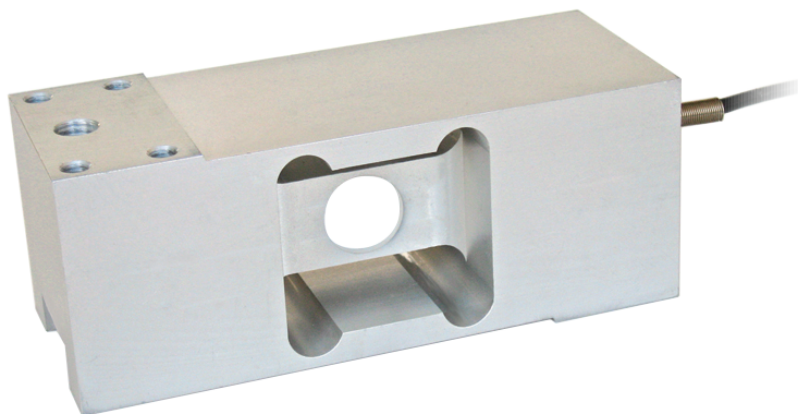


## SINGLE-POINT-WÄGEZELLEN für Plattformen mit 800x800 mm



Hergestellt gemäß OIML R60 Richtlinien

Nennlasten von 500 kg bis 1000 kg



- ALUMINIUMLEGIERUNG
- KOMBINIERTER FEHLER  $\leq \pm 0.05\%$
- SCHUTZART IP65

NENNLAST	kg	PLATTFORM (mm)	NETTOGEWICHT (kg)
500		800 x 800	2.2
1000		800 x 800	2.3

## ZERTIFIZIERUNGEN

**EAC** Entspricht den Vorschriften der Eurasischen Zollunion

**UK CA** Gleichwertig zur CE-Zertifizierung für das Vereinigte Königreich

## ZERTIFIZIERUNGEN AUF ANFRAGE

Prüfprotokoll

Accredia-Kalibrierschein ISO 376 oder ASTM E74 für Kräfte von 1000 kg bis 10000 kg

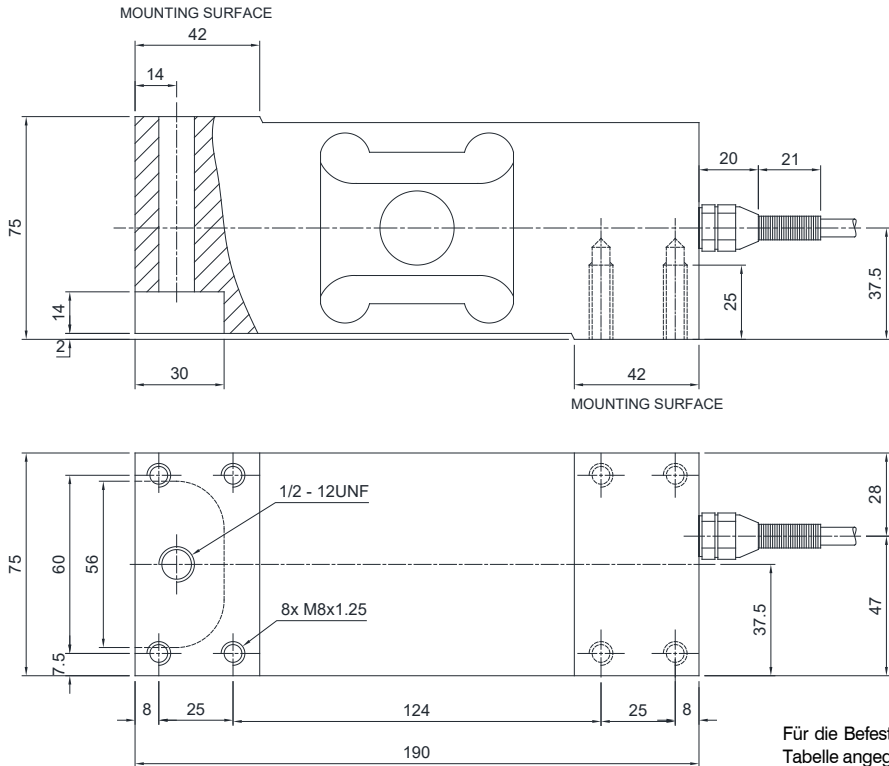
**Ex** ATEX (Zone 2-22)

**EAC Ex** Entspricht den Vorschriften der Eurasischen Zollunion für den Einsatz in explosionsgefährdeten Bereichen

**Ex NEPSA** Entspricht den chinesischen Vorschriften für den Einsatz in explosionsgefährdeten Bereichen

## SINGLE-POINT-WÄGEZELLEN für Plattformen mit 800x800 mm

### ABMESSUNGEN (mm)



Für die Befestigungsschrauben der Wägezelle ist das in der Tabelle angegebene Anzugsdrehmoment zu berücksichtigen

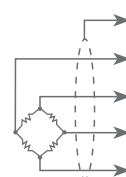
Schraube	M8	
Klasse der Schraube	6.8	8.8
Anzugsdrehmoment	19 Nm	25 Nm

### TECHNISCHE MERKMALE

Werkstoff	Aluminiumlegierung		
Nennlast (E max)	500 - 1000 kg		
Kombinierter Fehler	≤ ±0.05%		
Schutzart	IP65		
Empfindlichkeit	2 mV/V ±10%	Eingangswiderstand	410 Ω ±10
Temperatureffekt auf Null	0.0025% °C	Ausgangswiderstand	350 Ω ±3
Temperatureffekt auf Vollausschlag	0.0025% °C	Nullausgleich	±2%
Temperaturausgleich	-10 °C / +40 °C	Isolationswiderstand	>2000 MΩ
Betriebstemperaturbereich	-20 °C / +60 °C	Grenzlast (% von Vollausschlag)	120%
Verformung bei Nennlast (nach 30 Minuten)	0.03%	Bruchlast (% von Vollausschlag)	200%
Maximal zulässige Speisespannung	15 V	Auslenkung bei Nennlast	0.5 mm

### ELEKTRISCHER ANSCHLUSS

Kabellänge	3 m
Kabeldurchmesser	5 mm
Leiter	4/6 x 0.20 mm <sup>2</sup>



SCHIRM	
+ SIGNAL	GRÜN
+ STROMVERSORGUNG	ROT
+ REF./SENSE	BLAU
- SIGNAL	WEISS
- STROMVERSORGUNG	SCHWARZ
- REF./SENSE	GELB/BRAUN
■ falls zutreffend	

Technische Änderungen vorbehalten. Alle Angaben beschreiben unsere Produkte in allgemeiner Form und sind ohne Gewähr.