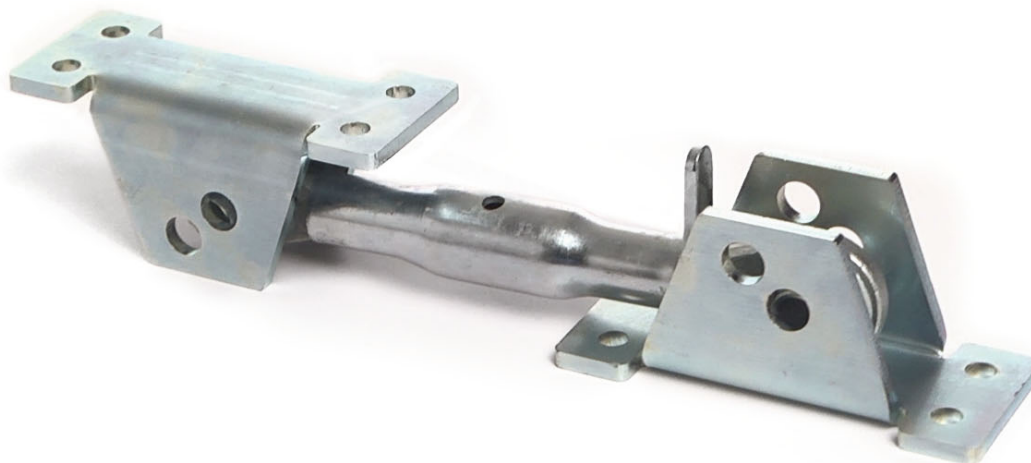


TENDITORE300 - PTEND

LAUMAS®

Horizontale Bindungen für Wägemodule

Anwendungsbereich bis 100000 kg



BESCHREIBUNG

ARTIKELNUMMER

Spannschloss mit Gelenkösen aus galvanisiertem Stahl mit doppeltem Kugelgelenk

Nettogewicht: 2.10 kg
Arbeitslast: 2500 kg
Bruchlast: 10000 kg

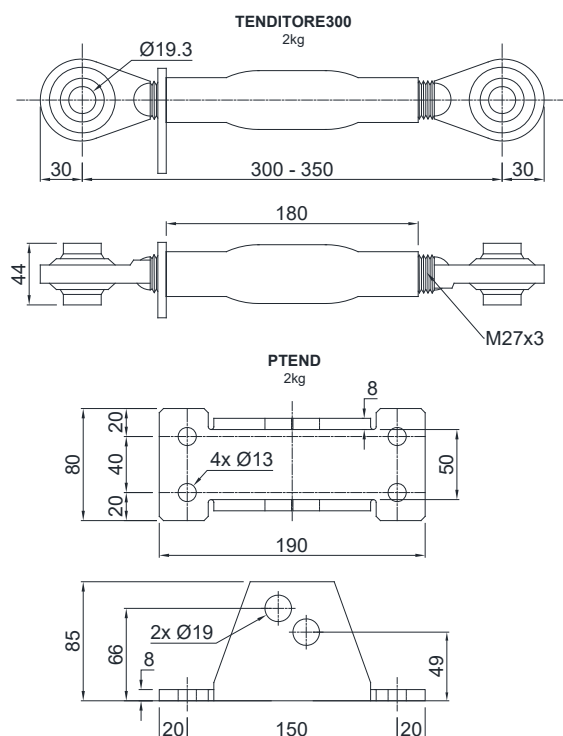
TENDITORE300

Platte aus galvanisiertem Stahl zur Verankerung des Spannschlusses mit Gelenkösen (TENDITORE300)

Nettogewicht: 1.5 kg

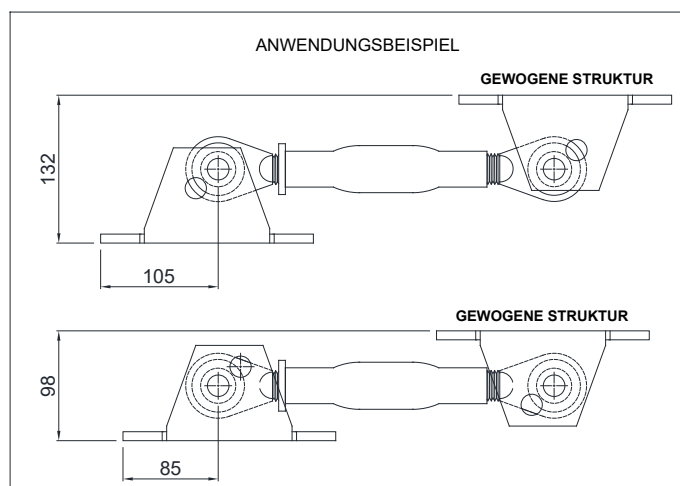
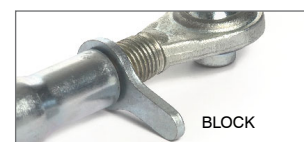
PTEND

ABMESSUNGEN



BESCHREIBUNG

- Die Bindungen eignen sich für statische Anwendungen und sind horizontal zu positionieren.
- Block für Spannschloss mit Gelenkösen zur Einstellung der Bindung.

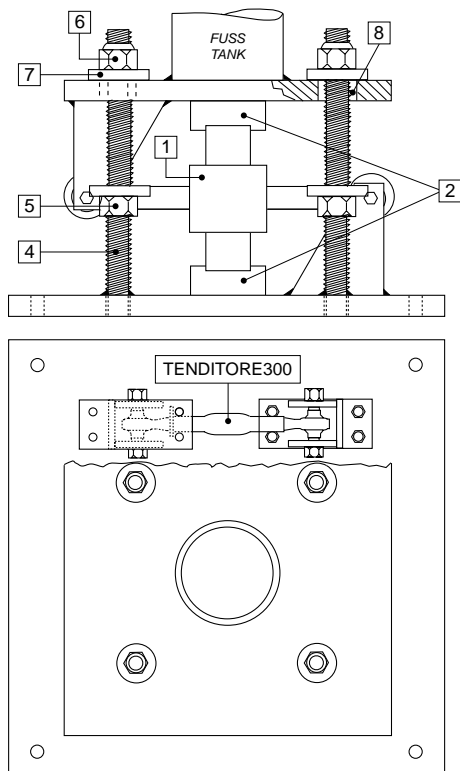


ANWENDUNGSBEISPIELE: ANLEITUNG ZUR HERSTELLUNG VON WÄGEMODULE MIT HORIZONTALER BINDUNGEN

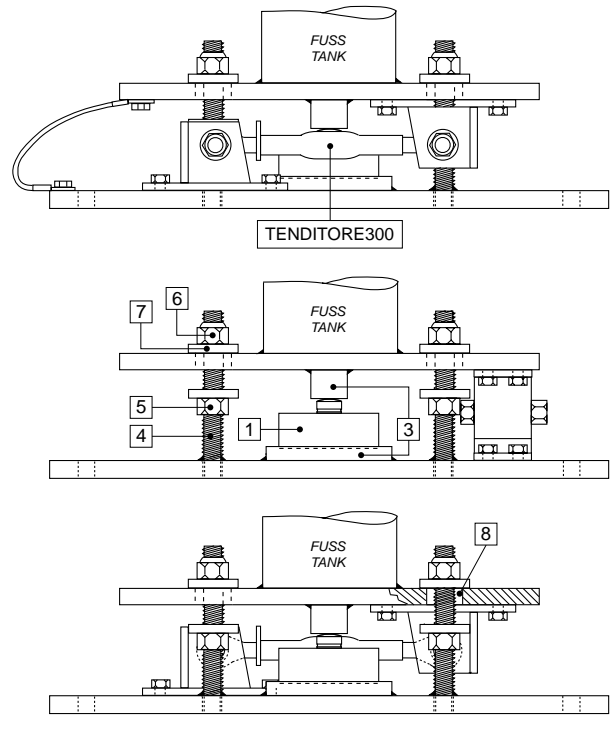
Eine Verbindung mittels Kupferleiter zwischen der oberen Platte und der Grundplatte herstellen, danach die Grundplatten miteinander verbinden und an das Erdungsnetz anschließen.

Es ist Aufgabe des Anlagenkonstruktors, die erforderlichen Maßnahmen gegen Seitenverschiebungen und Umkippen zu ergreifen, und zwar in Abhängigkeit von: Stößen und Vibrationen, Windschub, Erdbeben-Klassifizierung des Installationsbereichs, Beschaffenheit der Auflagebasis.

Anwendungsbeispiel mit Pendelwägezelle

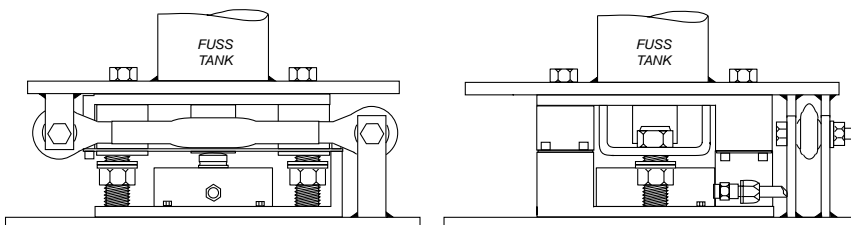


Anwendungsbeispiel mit Drucklast-Wägezelle

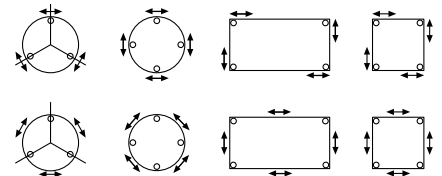


- 1 Wägezelle.
- 2 Wägemodul für Pendelwägezelle.
- 3 Untere und obere Basis aus Edelstahl AISI 304.
- 4 Gewindestange.
- 5 Als Winde zu verwendende Schraubenmutter.
- 6 Selbstsichernde Mutter mit Funktion als Kippschutz-Bindung.
- 7 U-Scheibe.
- 8 Bohrdurchmesser 20 mm größer als der Schraubenbolzen.

Anwendungsbeispiel mit Wägemodulen V15000 - V30000 - V100000

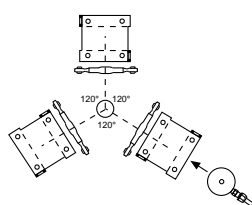


POSITIONIERUNG DER BINDUNGEN AUF 3/4 AUFLAGEN: Die horizontalen Bindungen können entweder auf Höhe der Auflage als auch an den vier Seiten in der Mitte zwischen den beiden Auflagen positioniert werden.

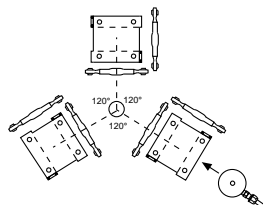


STRUKTUREN MIT 3 AUFLAGEN

1 BINDUNG PRO AUFLAGE

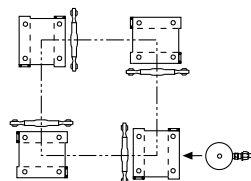


2 BINDUNGEN PRO AUFLAGE

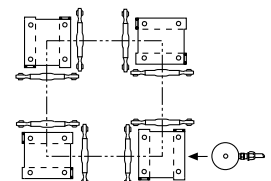


STRUKTUREN MIT 4 AUFLAGEN

1 BINDUNG PRO AUFLAGE



2 BINDUNGEN PRO AUFLAGE



Technische Änderungen vorbehalten. Alle Angaben beschreiben unsere Produkte in allgemeiner Form und sind ohne Gewähr.