

Für SINGLE-POINT-, BIEGESTAB-, SCHERSTAB- und DRUCKLAST-Wägezellen

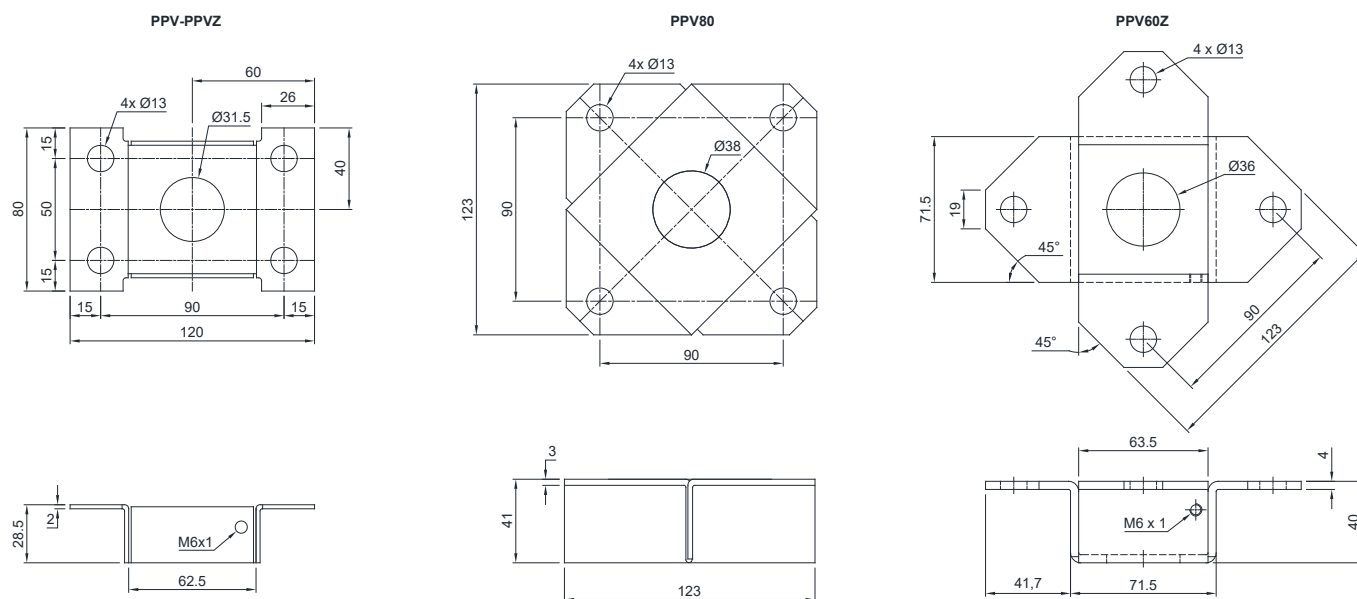
- Platten zur Herstellung von Bindungen gegen Seitenverschiebung und von Kippschutz-Bindungen.
- Für selbstzentrierenden Gelenkfuß.

Anwendungsbereich bis 5000 kg



MAXIMALE STATISCHE BELASTUNG	kg	WERKSTOFF	NETTOGEWICHT (g)	ARTIKELNUMMER
2000		Edelstahl AISI 304	200	PPV
2000		verzinkter Stahl	200	PPVZ
5000		Edelstahl AISI 304	600	PPV80
5000		verzinkter Stahl	641	PPV60Z

ABMESSUNGEN (mm)



Technische Änderungen vorbehalten. Alle Angaben beschreiben unsere Produkte in allgemeiner Form und sind ohne Gewähr.