



NENNLAST	kg	EICHWERT (g)	NETTOGEWICHT (kg)
6		e=0.2	2.8
15		e=0.5	2.8
30		e=1	2.8

BESCHREIBUNG

- Platte aus Edelstahl.
- 6-stelliges hintergrundbeleuchtetes LCD- Display (30 mm Ziffernhöhe).
- Wasserdichte Tastatur mit 8 Tasten.
- Wasserwaage und verstellbare Füße.
- Interne wiederaufladbare Batterie mit 4 V, Kapazität 4 Ah.
- Maximale Betriebsdauer: 70 Stunden.

HAUPTFUNKTIONEN

- Gewichtsanzeige.
- Stückzähler.
- Gewichtsanzeige in Prozent.
- RS232-Ausgang zum Anschluss an einen PC.

ZERTIFIZIERUNGEN

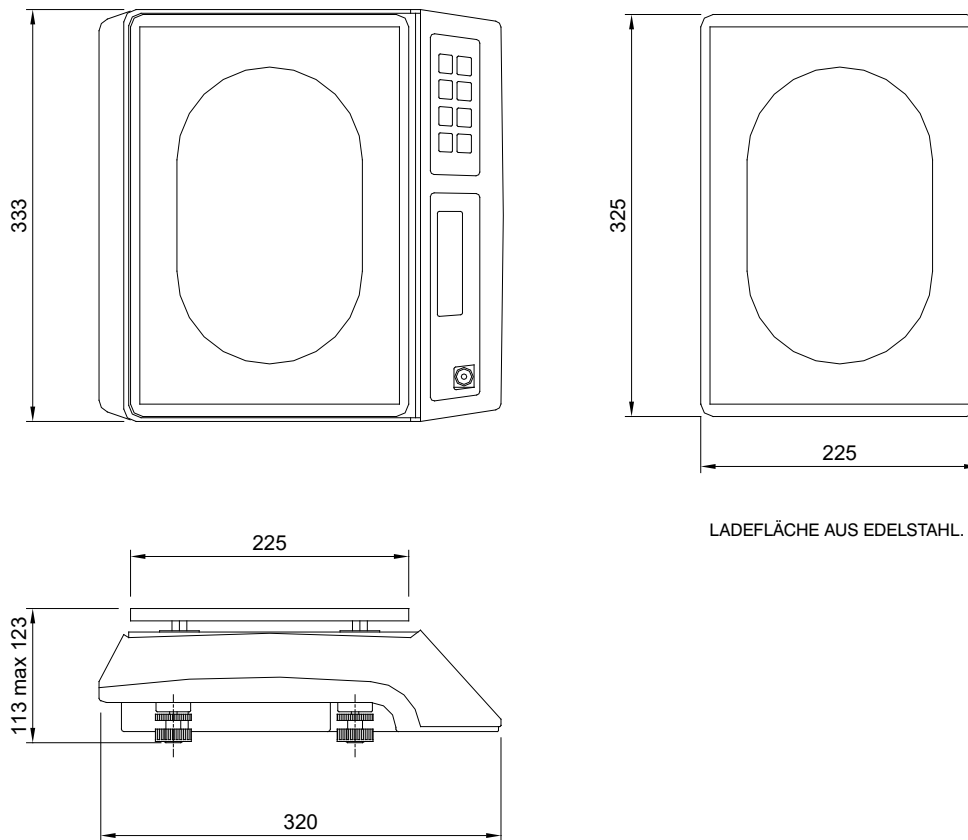


Gleichwertig zur CE-Zertifizierung für das Vereinigtes Königreich

ZERTIFIZIERUNGEN AUF ANFRAGE

Prüfprotokoll

ABMESSUNGEN (mm)



TECHNISCHE MERKMALE

Stromversorgung	230 VAC ±10%
Interne Batterie	4 V, Kapazität 4 Ah
Linearität	<0.01% Vollausschlag
Sichtbare Eichwerte	30000
Maßeinheit	kg, lb
Serielle Schnittstelle	RS232
Baudrate	1200, 2400, 4800, 9600 (bit/s)
Feuchtigkeit (nicht kondensierend)	<85%
Lagertemperatur	-10 °C +50 °C
Betriebstemperatur	0 °C +40 °C