

Nennlast bis zu 5000 kg

BESCHREIBUNG

- Kranwaage aus Aluminiumdruckguss komplett mit oberem Schäkkel und unterem Haken, beide drehbar, geeignet für Brückenkran.
- 5-stelliges semi-alphanumerisches rotes LED-Display (30 mm Ziffernhöhe).
- 6 Anzeige-LEDs.
- Schutzart IP64.
- Helligkeitskontrolle.
- Interne wiederaufladbare Batterie mit 6 V, Kapazität 3.2 Ah (Ersatzbatterie inklusive).
- Maximale Betriebsdauer: 80 Stunden.
- Externes Batterieladegerät 230 VAC inklusive.
- Fernbedienung mit Reichweite von bis zu 10 m im Freien.

HAUPTFUNKTIONEN

- HOLD-Funktion (Sperrung des angezeigten Gewichts).
- Anzahl der Einzelwägungen und Gesamtwert der Wägungen.
- Halbautomatische Tara (Netto-/Bruttogewicht) und festgelegte Tara.
- Nullstellung des Gewichts.
- Nullstellung der Tara.
- Speicherung der Anzahl der Überlastungen.
- Einstellung der Leseteilung.
- Einstellung der Maßeinheiten: kg - lb.
- Energiesparmodus.
- Automatische Abschaltung.



NENNLAST	kg	EICHWERT (kg)	NETTOGEWICHT (kg)
	3000	e=0.5	11.5
	5000	e=1	15.5

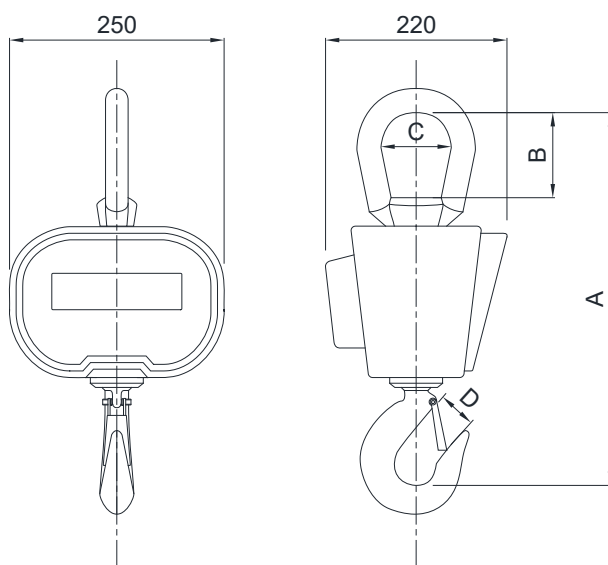
ZERTIFIZIERUNGEN

UK Gleichwertig zur CE-Zertifizierung für das Vereinigte Königreich

ZERTIFIZIERUNGEN AUF ANFRAGE

Prüfprotokoll

ABMESSUNGEN (mm)



mm	3000 kg	5000 kg
A	420	480
B	100	115
C	70	85
D	35	40
Weight	11.5 kg	15 kg

TECHNISCHE MERKMALE

Genauigkeitsklasse (% von Vollausschlag)	± 0.03%
Grenzlast (% von Vollausschlag)	150%
Bruchlast (% von Vollausschlag)	400%
Feuchtigkeit (nicht kondensierend)	10 ÷ 90%
Betriebstemperatur	-10°C +40°C

Technische Änderungen vorbehalten. Alle Angaben beschreiben unsere Produkte in allgemeiner Form und sind ohne Gewähr.