

Nennlasten bis zu 300 kg

BESCHREIBUNG

- Kranwaage aus ABS komplett mit oberem Schäkkel und unterem Haken, beide drehbar.
- 5-stelliges hintergrundbeleuchtetes LCD-Display (20 mm Ziffernhöhe).
- 4 Anzeigesymbole.
- Schutzart IP54.
- 4 Batterien 1.5 V, Typ AA inklusive.
- Maximale Betriebsdauer: 80 Stunden.
- Fernbedienung mit Reichweite von bis zu 10 m im Freien.

HAUPTFUNKTIONEN

- Nullstellung des Gewichts.
- Nullstellung der Tara.
- Einstellung der Leseteilung.
- Einstellung der Maßeinheiten: kg - lb.
- Automatische Abschaltung.



NENNLAST	kg	EICHWERT (g)	NETTOGEWICHT (kg)
	50	e=10	1.2
	150	e=20	1.2
	300	e=50	1.2

ZERTIFIZIERUNGEN

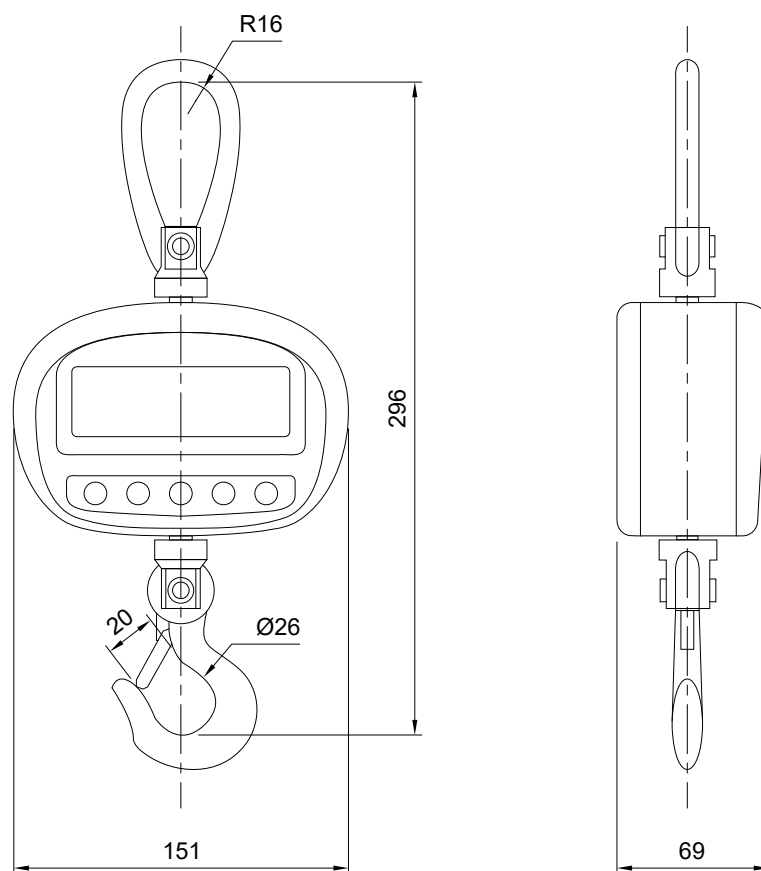


Gleichwertig zur CE-Zertifizierung für das Vereinigtes Königreich

ZERTIFIZIERUNGEN AUF ANFRAGE

Prüfprotokoll

ABMESSUNGEN (mm)



TECHNISCHE MERKMALE

Genauigkeitsklasse (% von Vollausschlag)	$\pm 0.05\%$
Grenzlast (% von Vollausschlag)	150%
Bruchlast (% von Vollausschlag)	200%
Feuchtigkeit (nicht kondensierend)	10÷90%
Betriebstemperatur	-10°C +40°C