



BESCHREIBUNG

- Kranwaage aus Aluminiumdruckguss komplett mit oberem Schäkel und unterem Haken, geeignet für Brückenkran.
- 5-stelliges semi-alphanumerisches rotes LED-Display (30 mm Ziffernhöhe).
- 5/6 Anzeige-LEDs.
- Schutzart IP64.
- Helligkeitskontrolle.
- Nennlasten von 500 kg bis 1000 kg: interne wiederaufladbare Batterie mit 6 V, Kapazität 5 Ah. Maximale Betriebsdauer: 80 Stunden.
- Nennlasten von 3000 kg bis 20000 kg: interne wiederaufladbare Batterie mit 6 V, Kapazität 10 Ah. Maximale Betriebsdauer: 140 Stunden.
- Externes Batterieladegerät 230 VAC inklusive.
- Fernbedienung mit Reichweite von bis zu 10 m im Freien.

HAUPTFUNKTIONEN

- HOLD-Funktion (Sperrung des angezeigten Gewichts).
- Anzahl der Einzelwägungen und Gesamtwert der Wägungen.
- Halbautomatische Tara (Netto-/Bruttogewicht) und festgelegte Tara.
- Nullstellung des Gewichts.
- Nullstellung der Tara.
- Speicherung der Anzahl der Überlastungen.
- Einstellung der Leseteilung.
- Einstellung der Maßeinheiten: kg - lb.
- Energiesparmodus.
- Automatische Abschaltung.

NENNLAST	kg	EICHWERT (kg)	NETTOGEWICHT (kg)
500		e=0.1	4.8
1000		e=0.2	4.8
3000		e=0.5	15.8
5000		e=1	23.2
10000		e=2	41
20000		e=5	67

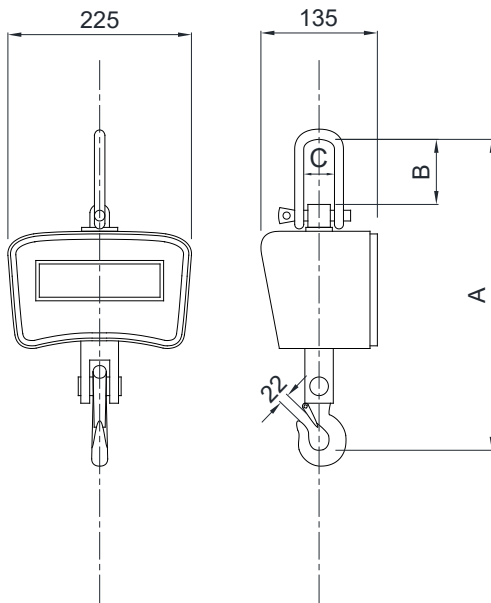
ZERTIFIZIERUNGEN

UK CA Gleichwertig zur CE-Zertifizierung für das Vereinigte Königreich

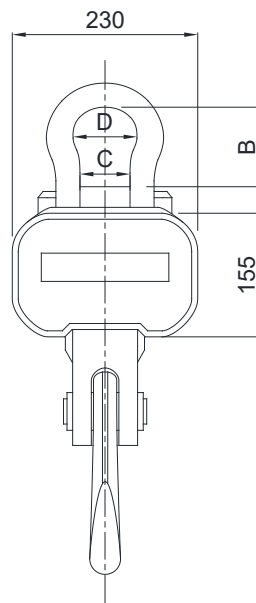
ZERTIFIZIERUNGEN AUF ANFRAGE

Prüfprotokoll

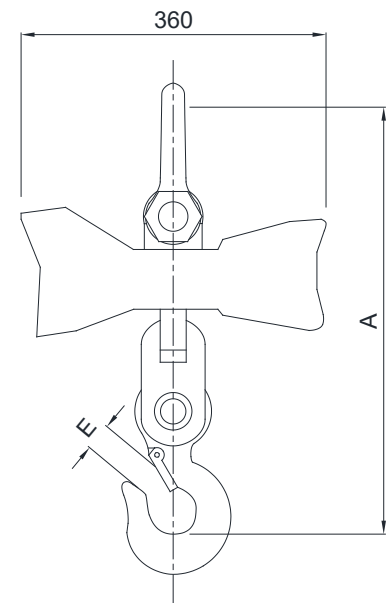
ABMESSUNGEN (mm)



mm	500 kg	1000 kg
A	375	375
B	85	85
C	25	25



mm	3000 kg	5000 kg	10000 kg	20000 kg
A	500	590	750	950
B	92	112	130	220
C	41	58	60	80
D	74	90	95	140
E	32	35	55	75



TECHNISCHE MERKMALE

Genauigkeitsklasse (% von Vollausschlag)	± 0.03%
Grenzlast (% von Vollausschlag)	150%
Bruchlast (% von Vollausschlag)	400%
Feuchtigkeit (nicht kondensierend)	10÷90%
Betriebstemperatur	-10°C +40°C

Technische Änderungen vorbehalten. Alle Angaben beschreiben unsere Produkte in allgemeiner Form und sind ohne Gewähr.