

## Nennlast bis zu 30 Tonnen

### BESCHREIBUNG

- Kranwaage aus Aluminiumdruckguss komplett mit oberem Schäkel und unterem Haken, geeignet für Brückenkran.
- 5-stelliges semi-alphanumerisches rotes LED-Display (58 mm Ziffernhöhe).
- 2 Anzeige-LEDs.
- Schutzart IP64.
- Helligkeitskontrolle.
- Interne wiederaufladbare Batterie mit 6 V, Kapazität 10 Ah.
- Maximale Betriebsdauer: 80 Stunden.
- Externes Batterieladegerät 230 VAC inklusive.
- Fernbedienung mit Reichweite von bis zu 15 m im Freien.

### HAUPTFUNKTIONEN

- HOLD-Funktion (Sperrung des angezeigten Gewichts).
- Anzahl der Einzelwägungen und Gesamtwert der Wägungen.
- Halbautomatische Tara (Netto-/Bruttogewicht) und festgelegte Tara.
- Nullstellung des Gewichts.
- Nullstellung der Tara.
- Einstellung der Maßeinheiten: kg - lb.
- Energiesparmodus.
- Automatische Abschaltung.



NENNLAST	kg	EICHWERT (kg)	NETTOGEWICHT (kg)
<b>30000</b>		e=5	175

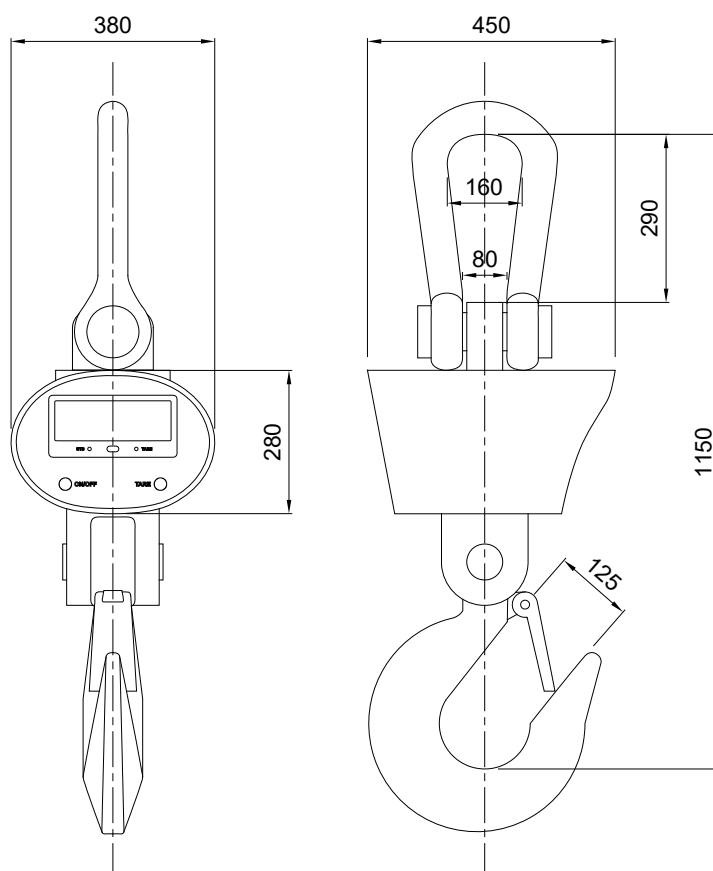
### ZERTIFIZIERUNGEN

**UK** Gleichwertig zur CE-Zertifizierung für das Vereinigte Königreich

ZERTIFIZIERUNGEN AUF ANFRAGE

Prüfprotokoll

### ABMESSUNGEN (mm)



### TECHNISCHE MERKMALE

Genauigkeitsklasse (% von Vollausschlag)	± 0.05%
Grenzlast (% von Vollausschlag)	150%
Bruchlast (% von Vollausschlag)	500%
Feuchtigkeit (nicht kondensierend)	10÷90%
Betriebstemperatur	-10°C +40°C

Technische Änderungen vorbehalten. Alle Angaben beschreiben unsere Produkte in allgemeiner Form und sind ohne Gewähr.