



BESCHREIBUNG

- Integrierter Thermodrucker mit Uhr/Kalender.
- Platte aus Edelstahl.
- LCD-Display mit beidseitiger Hintergrundbeleuchtung, 4x 6-stellig (15 mm Ziffernhöhe) und 1x 18-stellig (10 mm Ziffernhöhe).
- Wasserdichte Tastatur mit 50 Tasten.
- Wasserwaage und verstellbare FüÙe.
- Interne wiederaufladbare Batterie mit 6 V, Kapazität 10 Ah.
- Maximale Betriebsdauer: 100 Stunden.
- Externes Batterieladegerät 100-240 VAC inklusive.
- Automatische Abschaltung.

HAUPTFUNKTIONEN

- Gleichzeitige Verwaltung von 3 Bedienern.
- Gleichzeitige Anzeige von: Gewicht, Einzelpreis, Betrag, Tara, Datum und Uhrzeit oder benutzerdefinierte Nachricht.
- Anzeige von Betrag pro Artikel und Gesamtbetrag.
- Einstellung der Preiseinheit: €/kg - €/100 g.
- Festgelegte Tara.
- Automatisches Löschen von Preis und Tara.
- Speicherung (PLU) von 100 Artikeln mit den folgenden Parametern: Bezeichnung, Artikelnummer, Preiseinheit, Einzelverkaufspreis, Einzeleinkaufspreis, festgelegte Tara, Bestand.
- Abruf von 56 PLUs direkt über die Tastatur.
- Verkauf von Artikeln nach Stückzahl.
- Automatische Restberechnung.
- Einkaufspreis- und Lieferantenmanagement.
- Automatisches oder manuelles Laden der Bestände.
- Ausdruck von Betrag pro Artikel, Gesamt- und Restbetrag.
- Ausdruck von Verkaufs- und Einkaufsarchiven, Beständen und Artikeln auf Lager.
- Ausdruck von nicht fiskalischen Kassensbons: personalisierbare Kopfzeile, Datum, Uhrzeit, Bediener-Nummer, Artikelbezeichnung, Nettogewicht, Einzelpreis, Betrag pro Artikel, Gesamt- und Restbetrag und benutzerdefinierte Nachricht.



NENNLAST	kg	EICHWERT (g)	NETTOGEWICHT (kg)
	3/6	e=1/2	8.6
	6/15	e=2/5	8.6
	15/30	e=5/10	8.6

ZERTIFIZIERUNGEN



OIML R76:2006, Klasse III, 3000 Eichwerte

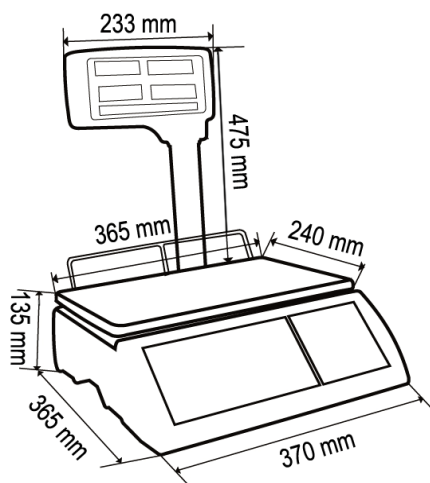


Gleichwertig zur CE-Zertifizierung für das Vereinigtes Königreich



Konformitätsprüfung (Erste Eichung)

ABMESSUNGEN (mm)



TECHNISCHE MERKMALE

Stromversorgung	100-240 VAC
Interne Batterie	6 V, Kapazität 10 Ah
Linearität	<0.01% Vollausschlag
Sichtbare Eichwerte	3000
Maßeinheit	kg
Serielle Schnittstelle	RS232
Baudrate	600, 1200, 2400, 4800, 9600 (bit/s)
Feuchtigkeit (nicht kondensierend)	<85%
Lagertemperatur	-10 °C +50 °C
Betriebstemperatur	-10 °C +40 °C

MESSTECHNISCHE SPEZIFIKATION FÜR BAUTEILZULASSUNG

Erfüllte Normen	2014/30/UE - EN 55022:2010 - EN 55024:2010 - EN61000-3-2:2014 - EN61000-3-3:2013
Betriebsarten	mehrfacher Eichwert
Genauigkeitsklasse	III
Maximale Anzahl der Teilungswerte für die Eichzulassung	3000 (Klasse III)

OPTIONEN AUF ANFRAGE

	BESCHREIBUNG	ARTIKELNUMMER
	Schüsselplatte aus Edelstahl. Abmessungen: 240x340x40 mm.	PIATTOBACSTA
	Wiederaufladbare Batterie 6 V, Kapazität 10 Ah.	
	Thermopapierrolle für Waagen Preis/Gewicht/Betrag.	
	Rolle mit selbstklebendem Thermopapier.	

Technische Änderungen vorbehalten. Alle Angaben beschreiben unsere Produkte in allgemeiner Form und sind ohne Gewähr.