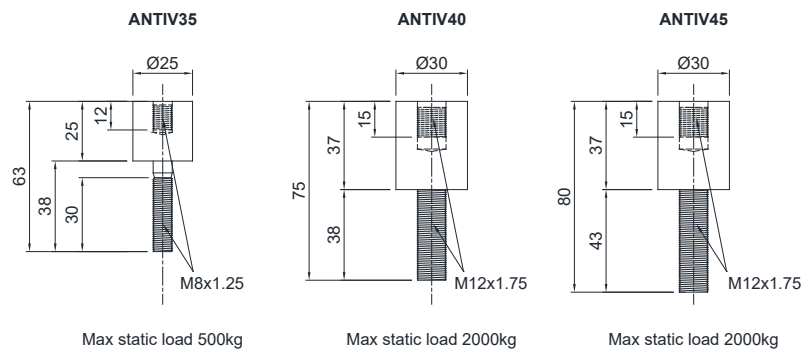


### Anwendungsbereich bis 2000 kg



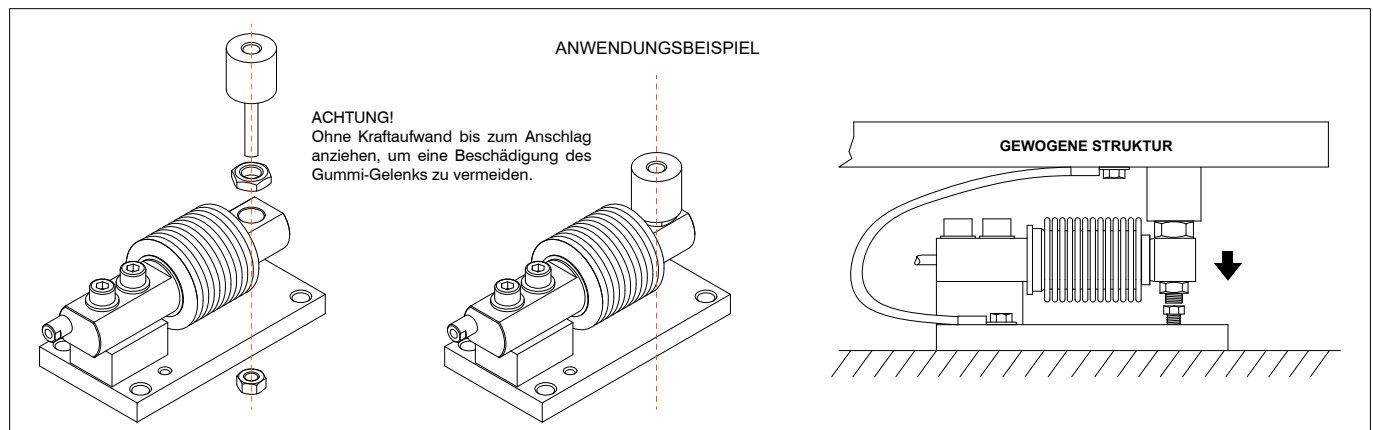
MAXIMALE STATISCHE BELASTUNG	kg	FÜR WÄGEZELLEN	ABMESSUNGEN	NETTOGEWICHT (kg)	ARTIKELNUMMER
	500	FCOL - FCK	M8x1.25	0.04	ANTIV35
	2000	FTKL - FCAL - FCAX - FTP FT-P - FTK - FTZ - CLS	M12x1.75	0.1	ANTIV40
	2000	FCAL - FCAX	M12x1.75	0.1	ANTIV45

### ABMESSUNGEN UND ANWENDUNG



### BESCHREIBUNG

- Druckgelenk aus Edelstahl und Gummi, die der Nicht-Parallelität der Struktur ausgleichen kann.
- Nutzbar für Systeme mit mindestens 3 Auflagen.



Technische Änderungen vorbehalten. Alle Angaben beschreiben unsere Produkte in allgemeiner Form und sind ohne Gewähr.