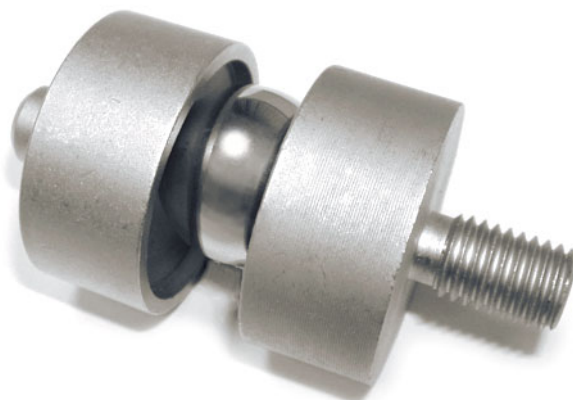
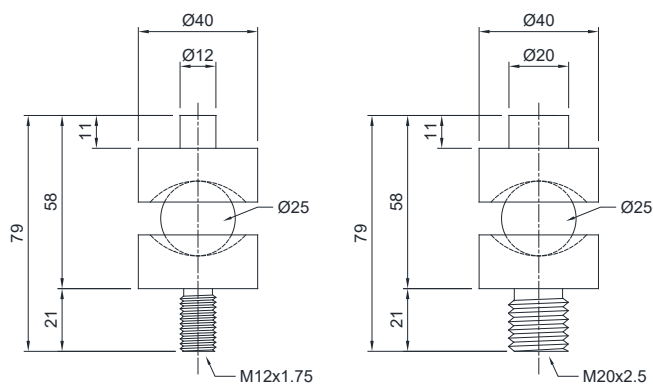


Anwendungsbereich bis 5000 kg



MAXIMALE STATISCHE BELASTUNG	kg	FÜR WÄGEZELLEN	ABMESSUNGEN	NETTOGEWICHT (kg)
2000		FTK - FT-P - FTKL FTZ - FTP - CLS	M12x1.75	0.3
5000		FTK - FTKL - FTZ (5000 kg) FTP (3000-5000 kg) - CLS (5000 kg)	M20x2.5	0.4

ABMESSUNGEN UND ANWENDUNG



Maximale statische Belastung
2000 kg

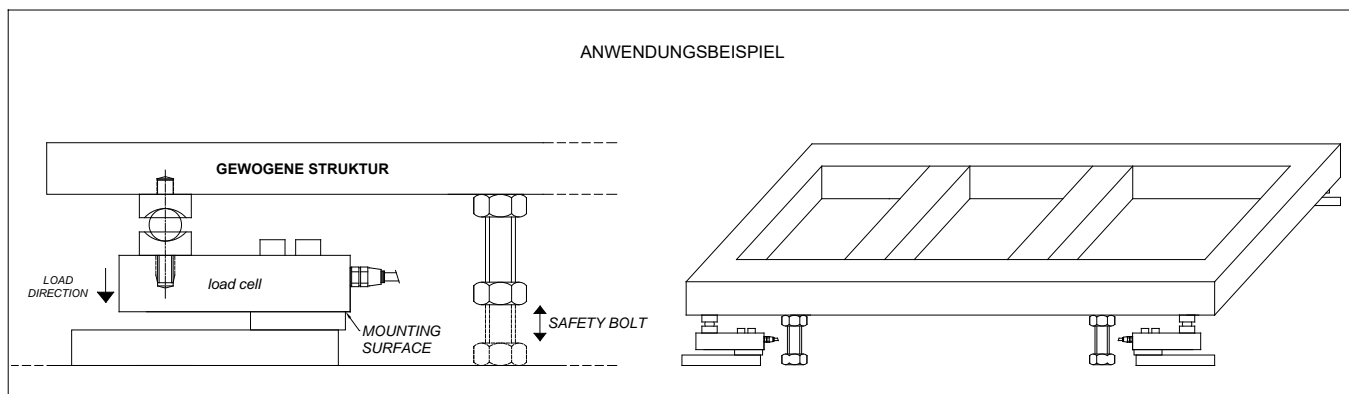
Maximale statische Belastung
5000 kg

BESCHREIBUNG

- Zubehör aus Edelstahl mit Kugel, die der Nicht-Parallelität der Struktur ausgleichen kann.



ANWENDUNGSBEISPIEL



Technische Änderungen vorbehalten. Alle Angaben beschreiben unsere Produkte in allgemeiner Form und sind ohne Gewähr.