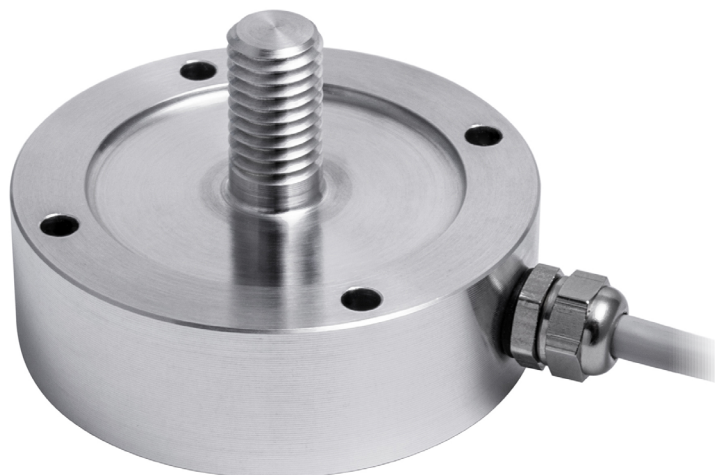




Conçus en accord avec les normes OIML R60

Portées de 50 kg à 500 kg

- 50-100 kg: ALLIAGE D'ALUMINIUM (AVIONAL)
- 500 kg: ACIER INOX 17-4 PH
- ERREUR COMBINÉE $\leq \pm 0.05\%$
- DEGRÉ DE PROTECTION IP65



| PORTÉE | kg | POIDS NET (kg) |
|--------|-----|----------------|
| | 50 | 0,15 |
| | 100 | 0,15 |
| | 500 | 0,25 |

ACCESSOIRES COMPLÉMENTAIRES

| | DESCRIPTION | CODE |
|--|-----------------|----------|
| | Base inférieure | BINFCLBT |

CERTIFICATIONS



Conforme aux normes de l'Union Douanière Eurasienne



Équivalent du marquage CE pour le Royaume-Uni

CERTIFICATIONS SUR DEMANDE

Rapport d'étalonnage

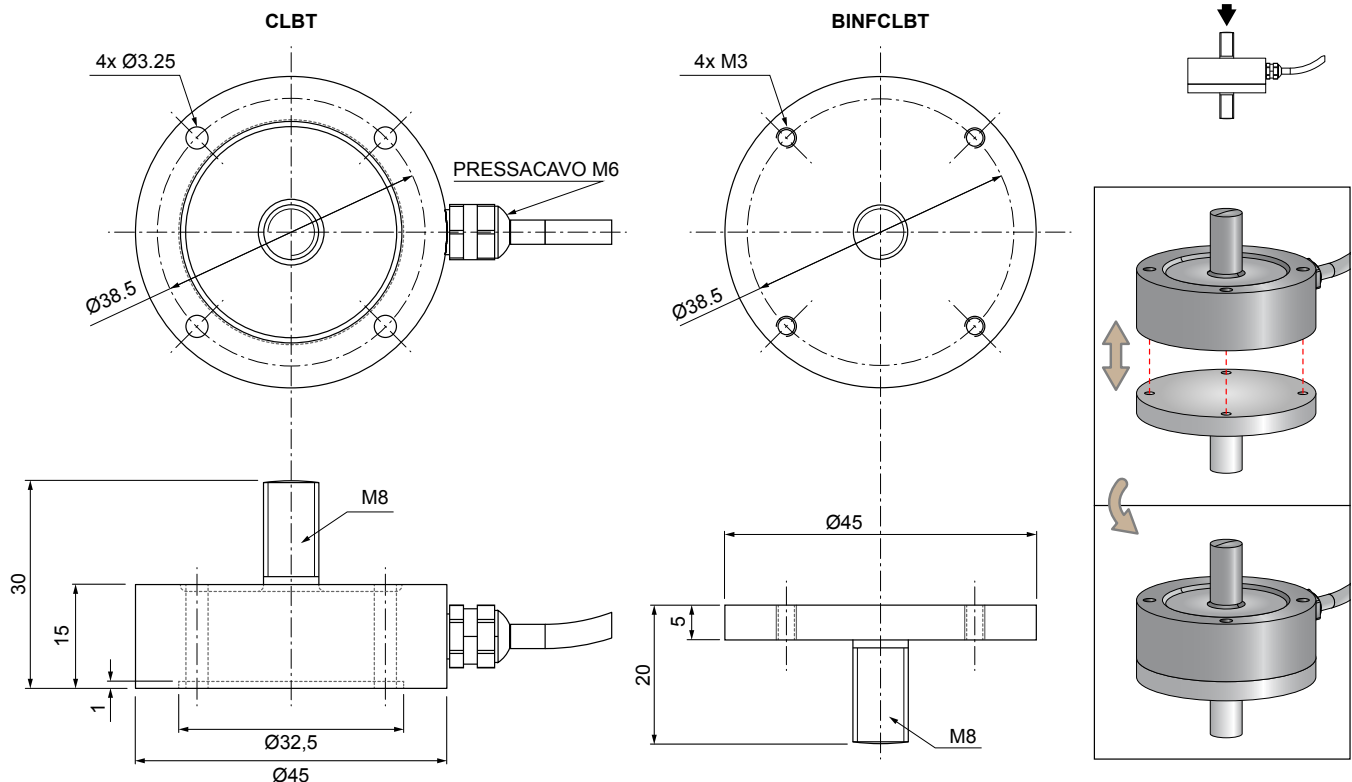


ATEX (zones 2-22)



ATEX/IECEx (zones 1-21)

DIMENSIONS (mm)



CARACTERISTIQUES TECHNIQUES

| Matériel | Alliage d'aluminium (Avional) | Acier inox 17-4 PH | |
|---|-------------------------------|--|-----------|
| Charge nominale (E max) | 50 - 100 kg | 500 kg | |
| Erreur combinée | ≤ ±0.05% | | |
| Degré de protection | IP65 | | |
| Sensibilité | 2 mV/V ±10% | Résistance d'entrée | 700 Ω ±20 |
| Effet de la température sur le zéro | 0.005% °C | Résistance de sortie | 700 Ω ±5 |
| Effet de la température sur la pleine échelle | 0.005% °C | Équilibrage de zéro | ±1% |
| Compensation thermique | -20 °C / +70 °C | Résistance d'isolement | >5000 MΩ |
| Gamme de température de fonctionnement | -30 °C / +90 °C | Charge statique maximale (% sur la pleine échelle) | 150% |
| Fluage après 20 minutes | 0.03% | Charge de rupture (% sur la pleine échelle) | 300% |
| Tension d'alimentation max tolérée | 5 ÷ 15 V | Déflexion à la charge nominale | 0.3 mm |

CONNEXIONS ÉLECTRIQUES

| | |
|-------------------|---------------------------|
| Longueur de câble | 5 m |
| Diamètre du câble | 5 mm |
| Fils conducteurs | 6 x 0.088 mm ² |

| BLINDAGE | |
|--------------------------------|----------------|
| + SIGNAL | VERT |
| + ALIMENTATION + REF./SENSE | ROUGE BLEU |
| - SIGNAL | BLANC |
| - ALIMENTATION - REF./SENSE | NOIR MARRON |

La Société se réserve le droit de faire des changements aux données techniques, dessins et images sans préavis.