

### Por células de carga OFF-CENTER, FLEXIÓN, CIZALLAMIENTO y COMPRESIÓN

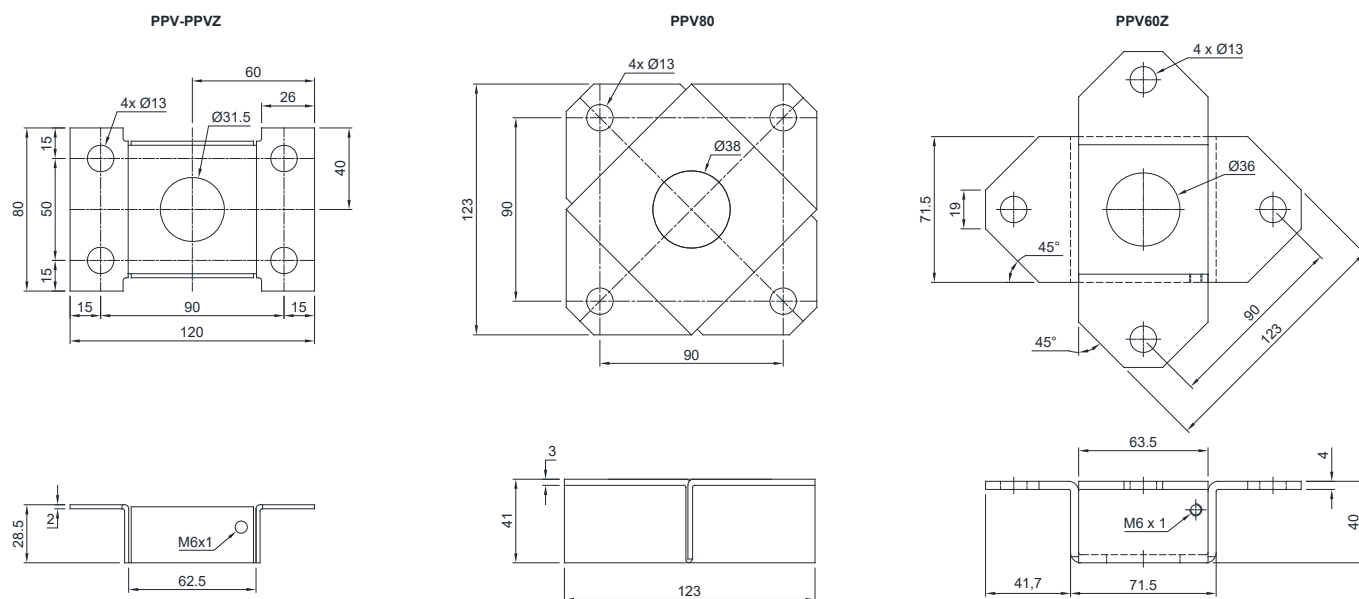
- Placas para la realización de vínculos contra el desplazamiento lateral y protección antivuelco.
- Por articulado autocentrante sobre bola.

Campo de aplicación hasta 5000 kg



CARGA MÁXIMA ESTÁTICA	kg	MATERIAL	PESO NETO (kg)	CÓDIGO
2000		acero inoxidable AISI 304	200	PPV
2000		acero galvanizado	200	PPVZ
5000		acero inoxidable AISI 304	600	PPV80
5000		acero galvanizado	641	PPV60Z

### DIMENSIONES (mm)



La Empresa se reserva el derecho de realizar cambios en los datos técnicos, dibujos e imágenes sin previo aviso.