



### DESCRIPCIÓN

- Impresora térmica integrada con reloj/calendario.
- Plato de acero inoxidable.
- Pantalla LCD retroiluminada en ambos lados, 4x 6 dígitos de 15 mm y 1x 18 dígitos de 10 mm.
- Teclado impermeable de 50 teclas.
- Nivel de burbuja y pies ajustables.
- Batería interna recargable de 6 V, capacidad 10 Ah.
- Autonomía máxima: 100 horas.
- Cargador externo 100-240 VAC incluido.
- Apagado automático.

### FUNCIONES PRINCIPALES

- Gestión simultánea de 3 operadores.
- Visualización simultánea de: peso, precio unitario, importe, tara, fecha y hora o mensaje personalizado.
- Visualización de importe para artículo e importe total.
- Ajuste de la unidad de precio: €/kg - €/100 g.
- Tara predeterminada.
- Borrado automático del precio y la tara.
- 100 artículos almacenables (PLU) con los siguientes parámetros: nombre, código, unidad de precio, precio unitario de venta, precio unitario de compra, tara predeterminada, stock.
- 56 PLU rellamables directamente desde el teclado.
- Venta de artículos por número de piezas.
- Cálculo automático de la vuelta.
- Gestión de los precios de compra y los proveedores.
- Carga automática o manual de los stocks.
- Impresión de importe para artículo, importe total y vuelta.
- Impresión de los archivos de ventas y compras, stocks y artículos bajo stock.
- Impresión de recibo no fiscal: encabezado personalizable, fecha, hora, número de operador, nombre de artículo, peso neto, precio unitario, importe para artículo, importe total, vuelta y mensaje personalizado.

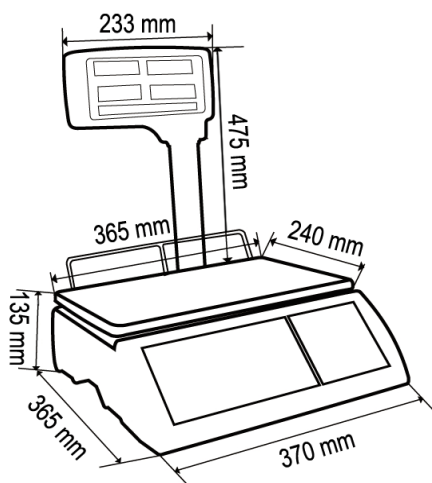


CAPACIDAD	kg	DIVISIÓN (g)	PESO NETO (kg)
	3/6	e=1/2	8.6
	6/15	e=2/5	8.6
	15/30	e=5/10	8.6

### CERTIFICACIONES

- OIML R76:2006, clase III, 3000 divisiones
- Equivalente a la marca CE en el Reino Unido
- Evaluación de conformidad (primera comprobación)

### DIMENSIONES (mm)







### CARACTERÍSTICAS TÉCNICAS

Alimentación	100-240 VAC
Batería interna	6 V, capacidad 10 Ah
Linealidad	<0.01% fondo de escala
Divisiones visualizables	3000
Unidades de medida	kg
Puerto serie	RS232
Velocidad de transmisión	600, 1200, 2400, 4800, 9600 (bit/s)
Humedad (no condensante)	<85%
Temperatura de almacenaje	-10 °C +50 °C
Temperatura de trabajo	-10 °C +40 °C

### CARACTERÍSTICAS METROLÓGICAS DE LOS INSTRUMENTOS HOMOLOGADOS

Normas respetadas	2014/30/UE - EN 55022:2010 - EN 55024:2010 - EN61000-3-2:2014 - EN61000-3-3:2013
Modos de funcionamiento	intervalo múltiple
Clase de precisión	III
Número máximo de divisiones de comprobación de la escala	3000 (clase III)

### OPCIONES BAJO PEDIDO

	DESCRIPCIÓN	CÓDIGO
	Cubeta de acero inoxidable. Dimensiones: 240x340x40 mm.	PIATTOBACSTA
	Batería recargable 6 V, capacidad 10 Ah.	
	Rollo de papel térmico para balanzas peso/precio/importe.	
	Rollo de papel térmico adhesivo.	

La Empresa se reserva el derecho de realizar cambios en los datos técnicos, dibujos e imágenes sin previo aviso.