



DESCRIPTION

- Imprimante thermique intégrée avec horloge/calendrier.
- Plateau en acier inox.
- Écrans LCD rétro-éclairés des deux côtés, 4x 6 chiffres de 15 mm et 1x 18 chiffres de 10 mm.
- Clavier étanche à 50 touches.
- Niveau à bulle et pieds réglables.
- Batterie interne rechargeable de 6 V, capacité 10 Ah.
- Autonomie maximale: 100 heures.
- Chargeur externe 100-240 VAC inclus.
- Arrêt automatique.

FONCTIONS PRINCIPALES

- Gestion simultanée de 3 opérateurs.
- Affichage simultané de: poids, prix unitaire, montant, tare, date et heure ou message personnalisé.
- Affichage du montant par article et du montant total.
- Réglage de l'unité de prix: €/kg - €/100 g.
- Tare prédéterminée.
- Suppression automatique du prix et de la tare.
- 100 articles stockables (PLU) avec les paramètres suivants: nom, code, unité de prix, prix unitaire de vente, prix unitaire d'achat, tare prédéterminée, stock.
- 56 PLU rappelable directement par clavier.
- Vente des articles par nombre de pièces.
- Calcul automatique de la monnaie.
- Gestion des prix d'achat et des fournisseurs.
- Chargement automatique ou manuel des stocks.
- Impression du montant par article, du montant total et de la monnaie.
- Impression des archives de vente et d'achat, des stocks et des articles sous stocks.
- Impression de ticket sans valeur fiscale: en-tête personnalisable, date, heure, numéro de l'opérateur, nom de l'article, poids net, prix unitaire, montant par article, montant total, monnaie et message personnalisé.



PORTÉE	kg	DIVISION (g)	POIDS NET (kg)
	3/6	e=1/2	8.6
	6/15	e=2/5	8.6
	15/30	e=5/10	8.6

CERTIFICATIONS



OIML R76:2006, classe III, 3000 divisions

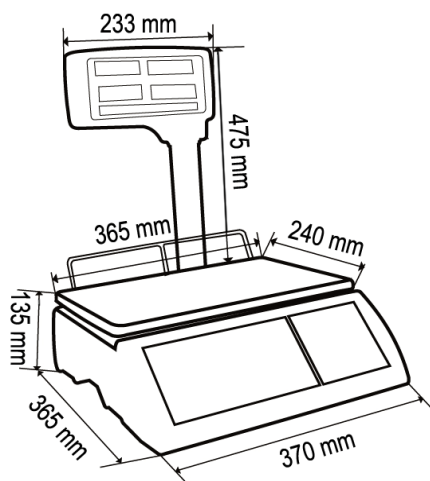


Équivalent du marquage CE pour le Royaume-Uni



Évaluation de la conformité (première vérification)

DIMENSIONS (mm)







CARACTERISTIQUES TECHNIQUES

Alimentation	100-240 VAC
Batterie interne	6 V, capacité 10 Ah
Linéarité	<0.01% pleine échelle
Divisions affichables	3000
Unités de mesure	kg
Port série	RS232
Débit en baud	600, 1200, 2400, 4800, 9600 (bit/s)
Humidité (non condensée)	<85%
Température de stockage	-10 °C +50 °C
Température de fonctionnement	-10 °C +40 °C

CARACTÉRISTIQUES MÉTROLOGIQUES DES APPAREILS HOMOLOGUÉS

Conformité aux normes	2014/30/UE - EN 55022:2010 - EN 55024:2010 - EN61000-3-2:2014 - EN61000-3-3:2013
Modes de fonctionnement	échelons multiples
Classe de précision	III
Nombre maximum de divisions de contrôle de l'échelle	3000 (classe III)

OPTIONS SUR DEMANDE

	DESCRIPTION	CODE
	Plateau à cuvette en acier inox. Dimensions: 240x340x40 mm.	PIATTOBACSTA
	Batterie rechargeable 6 V, capacité 10 Ah.	
	Rouler de papier thermique pour balances poids/prix/montant.	
	Rouler de papier thermique collant.	

La Société se réserve le droit de faire des changements aux données techniques, dessins et images sans préavis.