



DESCRIZIONE

- Stampante termica integrata con orologio/calendario.
- Piatto in acciaio inox.
- Display LCD retroilluminati su ambo i lati, 4x 6 cifre da 15 mm e 1x 18 cifre da 10 mm.
- Tastiera impermeabile a 50 tasti.
- Bolla di livello e piedini regolabili.
- Batteria interna ricaricabile da 6 V, capacità 10 Ah.
- Autonomia massima: 100 ore.
- Caricabatteria esterno 100-240 VAC incluso.
- Spegnimento automatico.

FUNZIONI PRINCIPALI

- Gestione simultanea di 3 operatori.
- Visualizzazione simultanea di: peso, prezzo unitario, importo, tara, data e ora o messaggio personalizzato.
- Visualizzazione importo per articolo e importo totale.
- Impostazione dell'unità di prezzo: €/kg - €/100 g.
- Tara predeterminata.
- Cancellazione automatica del prezzo e della tara.
- 100 articoli memorizzabili (PLU) con i seguenti parametri: nome, codice, unità di prezzo, prezzo unitario di vendita, prezzo unitario di acquisto, tara predeterminata, scorta.
- 56 PLU richiamabili direttamente da tastiera.
- Vendita articoli a numero di pezzi.
- Calcolo automatico del resto.
- Gestione dei prezzi di acquisto e dei fornitori.
- Carico automatico o manuale delle scorte.
- Stampa importo per articolo, importo totale e resto.
- Stampa degli archivi di vendita e acquisto, scorte e articoli sotto scorta.
- Stampa scontrino non fiscale: intestazione personalizzabile, data, ora, numero operatore, nome articolo, peso netto, prezzo unitario, importo per articolo, importo totale, resto e messaggio personalizzato.

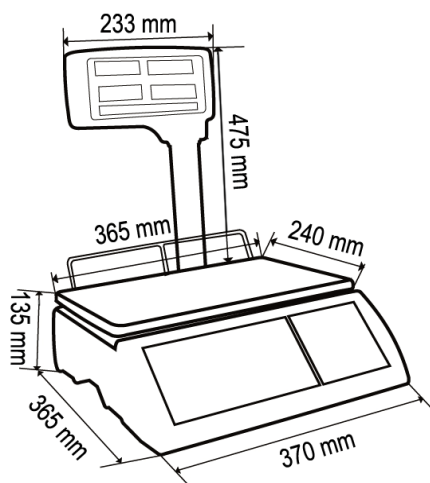


PORTATA	kg	DIVISIONE (g)	PESO NETTO (kg)
	3/6	e=1/2	8.6
	6/15	e=2/5	8.6
	15/30	e=5/10	8.6

CERTIFICAZIONI

- OIML R76:2006, classe III, 3000 divisioni
- Equivalente della marcatura CE per il Regno Unito
- Valutazione della conformità (verifica prima)

DIMENSIONI (mm)







CARATTERISTICHE TECNICHE

Alimentazione	100-240 VAC
Batteria interna	6 V, capacità 10 Ah
Linearità	<0.01% fondo scala
Divisioni visualizzabili	3000
Unità di misura	kg
Porta seriale	RS232
Baud rate	600, 1200, 2400, 4800, 9600 (bit/s)
Umidità (non condensante)	<85%
Temperatura di stoccaggio	-10 °C +50 °C
Temperatura di lavoro	-10 °C +40 °C

CARATTERISTICHE METROLOGICHE DEGLI STRUMENTI OMOLOGATI

Norme rispettate	2014/30/UE - EN 55022:2010 - EN 55024:2010 - EN61000-3-2:2014 - EN61000-3-3:2013
Modalità di funzionamento	divisioni plurime
Classe di accuratezza	III
Numero massimo di divisioni di verifica della scala	3000 (classe III)

OPZIONI A RICHIESTA

	DESCRIZIONE	CODICE
	Piatto a bacinella in acciaio inox. Dimensioni: 240x340x40 mm.	PIATTOBACSTA
	Batteria ricaricabile 6 V, capacità 10 Ah.	
	Rotolo carta termica per bilance peso/prezzo/importo.	
	Rotolo carta termica adesiva.	

L'Azienda si riserva il diritto esclusivo di apportare modifiche ai dati tecnici, disegni e immagini senza preavviso.