



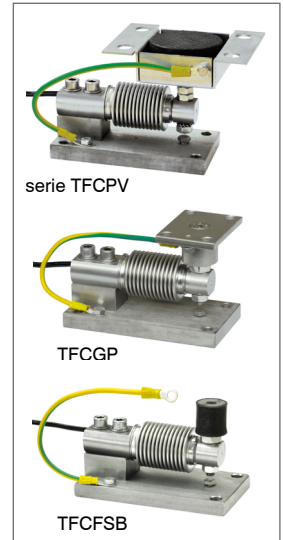
Fabricadas de conformidad con las normas OIML R60

Capacidad de 5 kg a 10 kg



- ACERO INOXIDABLE 17-4 PH
- ERROR COMBINADO $\leq \pm 0.02\%$
- GRADO DE PROTECCIÓN IP68

ACCESORIOS DE MONTAJE



CAPACIDAD	kg	PESO NETO (kg)
	5	0.4
	10	0.4

CERTIFICACIONES

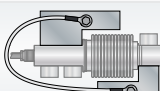
- EAC** En cumplimiento con las normas de los Unión Aduanera de Eurasia
- UK CA** Equivalente a la marca CE en el Reino Unido

CERTIFICACIONES BAJO PEDIDO

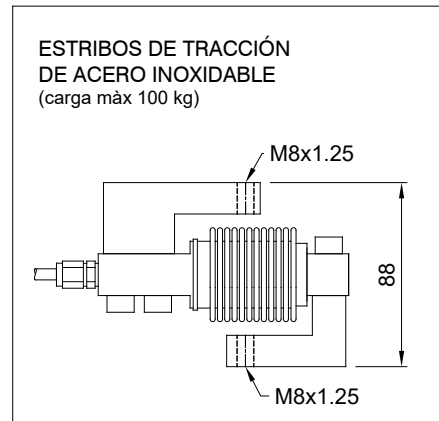
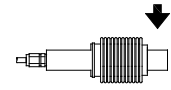
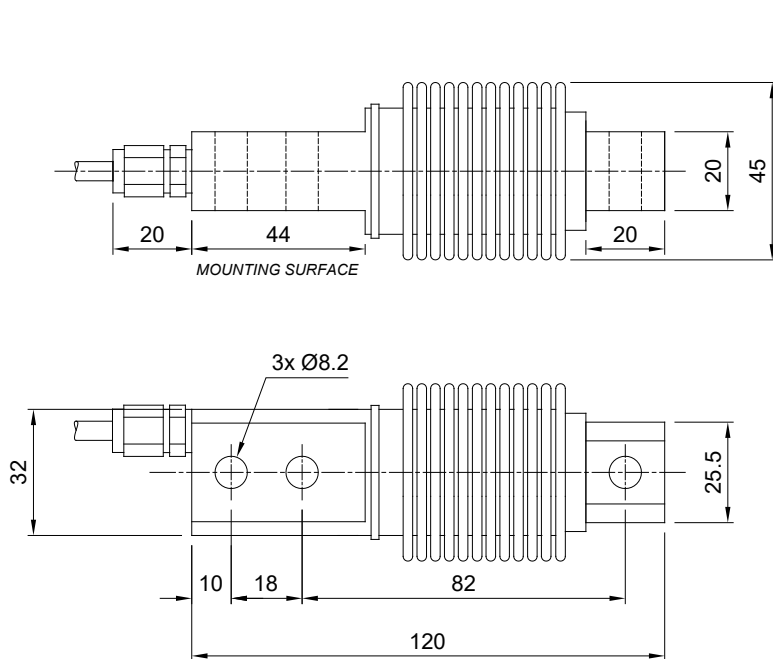
Informe de calibración

- Ex** ATEX (zonas 2-22)
- EAC Ex** En cumplimiento con las normas de los Unión Aduanera de Eurasia para uso en atmósferas potencialmente explosivas
- Ex NEPSA** En cumplimiento con las normas del mercado chino para uso en atmósferas potencialmente explosivas

ACCESORIOS COMPLEMENTARIOS

	DESCRIPCIÓN	CÓDIGO
	Par de estribos de tracción de acero inoxidable. Carga máxima estática: 100 kg	STAFFEFC

DIMENSIONES (mm)



Para los tornillos de fijación de la célula de carga se debe prever el par de apriete indicado en la tabla

Tornillo	M8	
	6.8	8.8
Par de apriete	19 Nm	25 Nm

CARACTERÍSTICAS TÉCNICAS

Material	Acero inoxidable 17-4 PH		
Carga nominal (E max)	5 - 10 kg		
Error combinado	≤ ±0.02%		
Grado de protección	IP68		
Sensibilidad	2 mV/V ± 1%	Resistencia de entrada	400 Ω ± 20
Efecto de la temperatura en cero	0.002% °C	Resistencia de salida	352 Ω ± 3
Efecto de la temperatura en el fondo de escala	0.002% °C	Balance en cero	± 2%
Compensación térmica	-10 °C / +40 °C	Resistencia de aislamiento	> 5000 MΩ
Rango de temperatura de trabajo	-30 °C / +65 °C	Carga estática máxima (% en el fondo de escala)	150%
Fluencia en carga nominal después de 30 minutos	0.02%	Carga de rotura (% en el fondo de escala)	200%
Tensión de alimentación máxima tolerada	15 V	Deflexión con carga nominal	0.4 mm

CONEXIONES ELÉCTRICAS

Longitud de cable	3 m
Diámetro del cable	4 mm
Hilos conductores	4 x 0.22 mm ²

PANTALLA	
+ SEÑAL	VERDE
+ ALIMENTACIÓN	ROJO
- SEÑAL	BLANCO
- ALIMENTACIÓN	NEGRO

La Empresa se reserva el derecho de realizar cambios en los datos técnicos, dibujos e imágenes sin previo aviso.