



PORTÉE	kg	DIVISION (g)	POIDS NET (kg)
	6	e=0.1	3.9
	15	e=0.2	3.9
	30	e=0.5	3.9

HOMOLOGUÉES C3 - 3000 divisions - MULTIGAMME

	3/6	e=1/2
	6/15	e=2/5
	15/30	e=5/10

DESCRIPTION

- Plateau en acier inox.
- Sortie RS232 pour connexion au PC ou à imprimante externe.
- Écran LCD rétro-éclairé, 6 chiffres de 24 mm.
- Clavier étanche à 7 touches.
- Niveau à bulle et pieds réglables.
- Batterie interne rechargeable de 6 V, capacité 4 Ah.
- Autonomie maximale: 70 heures.
- Chargeur externe 100-240 VAC inclus.
- Arrêt automatique.

FONCTIONS PRINCIPALES

- Compteur de pièces avec affichage séquentiel de: nombre de pièces, poids moyen unitaire, poids total des pièces sur la balance.
- Totalisation automatique ou manuelle des pesées.
- Indication du poids en pourcentage.
- Contrôle du poids/pièces/pourcentage (HIGH/LOW) avec alarme acoustique et visuelle.
- Impression de ticket via imprimante externe STAVTII en option: en-tête personnalisable, date, heure, poids net, poids moyen unitaire, nombre de pièces sur la balance, poids total, nombre total de pièces.

CERTIFICATIONS



OIML R76:2006, classe III, 3000 divisions



Équivalent du marquage CE pour le Royaume-Uni

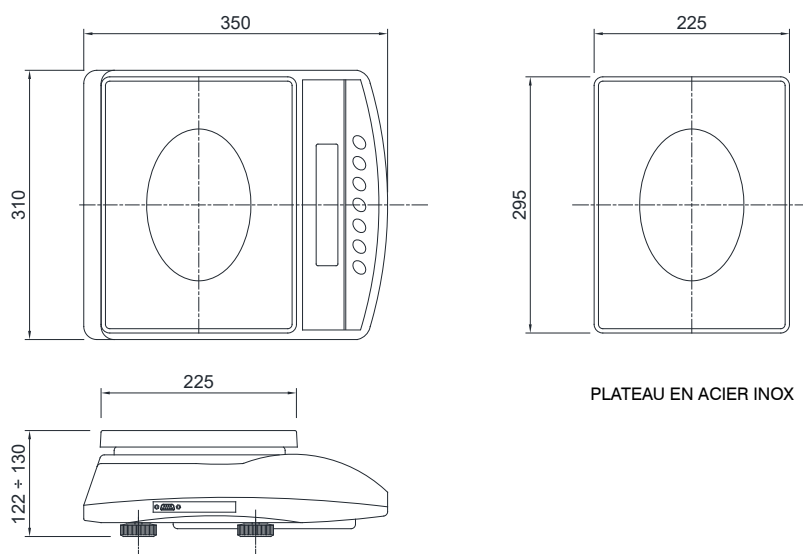
CERTIFICATIONS SUR DEMANDE

Rapport d'étalonnage



Évaluation de la conformité (première vérification)




DIMENSIONS (mm)



CARACTERISTIQUES TECHNIQUES

Alimentation	100-240 VAC
Batterie interne	6 V, capacité 4 Ah
Linéarité	<0.01% pleine échelle
Divisions affichables	60000
Unités de mesure	g, kg
Port série	RS232
Débit en baud	2400, 4800, 9600, 19200 (bit/s)
Humidité (non condensée)	<85%
Température de stockage	-10 °C +50 °C
Température de fonctionnement	-10 °C +40 °C

OPTIONS SUR DEMANDE

	DESCRIPTION	CODE
	Plateau à cuvette en acier inox. Dimensions: 230x300x40 mm.	PIATTOBAC
	Batterie rechargeable 6 V, capacité 4.5 Ah.	
	Imprimante thermique de table.	STAVTII

La Société se réserve le droit de faire des changements aux données techniques, dessins et images sans préavis.