



| CAPACIDAD | kg | DIVISIÓN (g) | PESO NETO (kg) |
|-----------|-----------|--------------|----------------|
| | 6 | e=0.1 | 3.9 |
| | 15 | e=0.2 | 3.9 |
| | 30 | e=0.5 | 3.9 |

HOMOLOGADAS C3 - 3000 divisiones - MULTIRANGE

| | | |
|--|--------------|--------|
| | 3/6 | e=1/2 |
| | 6/15 | e=2/5 |
| | 15/30 | e=5/10 |

DESCRIPCIÓN

- Plato de acero inoxidable.
- Salida RS232 para conexión a PC o impresora externa.
- Pantalla LCD retroiluminada, 6 dígitos de 24 mm.
- Teclado impermeable de 7 teclas.
- Nivel de burbuja y pies ajustables.
- Batería interna recargable de 6 V, capacidad 4 Ah.
- Autonomía máxima: 70 horas.
- Cargador externo 100-240 VAC incluido.
- Apagado automático.

FUNCIONES PRINCIPALES

- Cuentapiezas con visualización secuencial de: número de piezas, peso unitario medio, peso total de las piezas en la balanza.
- Totalización automática o manual de las pesadas.
- Indicación del peso en porcentaje.
- Control del peso/piezas/porcentaje (HIGH/LOW) con alarma acústica y visual.
- Impresión de recibo mediante impresora externa STAVTII: encabezado personalizable, fecha, hora, peso neto, peso unitario medio, número de piezas en la balanza, peso total, número total de piezas.

CERTIFICACIONES

OIML R76:2006, clase III, 3000 divisiones



Equivalente a la marca CE en el Reino Unido

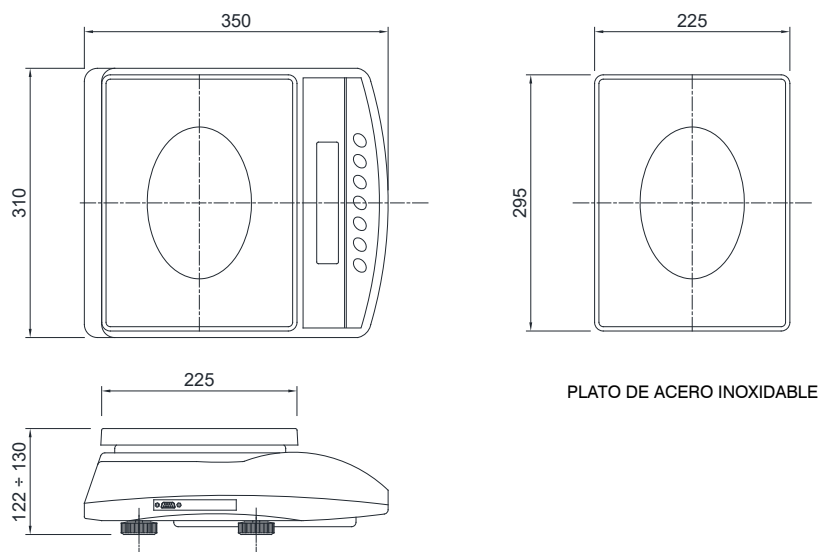
CERTIFICACIONES BAJO PEDIDO

Informe de calibración



Evaluación de conformidad (primera comprobación)




DIMENSIONES (mm)



CARACTERÍSTICAS TÉCNICAS

| | |
|---------------------------|---------------------------------|
| Alimentación | 100-240 VAC |
| Batería interna | 6 V, capacidad 4 Ah |
| Linealidad | <0.01% fondo de escala |
| Divisiones visualizables | 60000 |
| Unidades de medida | g, kg |
| Puerto serie | RS232 |
| Velocidad de transmisión | 2400, 4800, 9600, 19200 (bit/s) |
| Humedad (no condensante) | <85% |
| Temperatura de almacenaje | -10 °C +50 °C |
| Temperatura de trabajo | -10 °C +40 °C |

OPCIONES BAJO PEDIDO

| | DESCRIPCIÓN | CÓDIGO |
|---|--|-----------|
|  | Cubeta de acero inoxidable. Dimensiones: 230x300x40 mm. | PIATTOBAC |
|  | Batería recargable 6 V, capacidad 4.5 Ah. | |
|  | Impresora térmica de mesa. | STAVTII |

La Empresa se reserva el derecho de realizar cambios en los datos técnicos, dibujos e imágenes sin previo aviso.