



Portate da 500 kg a 10000 kg



- ACCIAIO INOX 17-4 PH
- ERRORE COMBINATO  $\leq \pm 0.02\%$  (0.017% C4)
- GRADO DI PROTEZIONE IP68

PORTATA	kg	CLASSE DI PRECISIONE		PESO NETTO (kg)
		C3	C4	
500		•	•	2.1
1000		•	•	2.1
2000		•	•	2.1
5000		•	–	4.2
7500		•	–	4.2
10000		•	–	4.2

A RICHIESTA

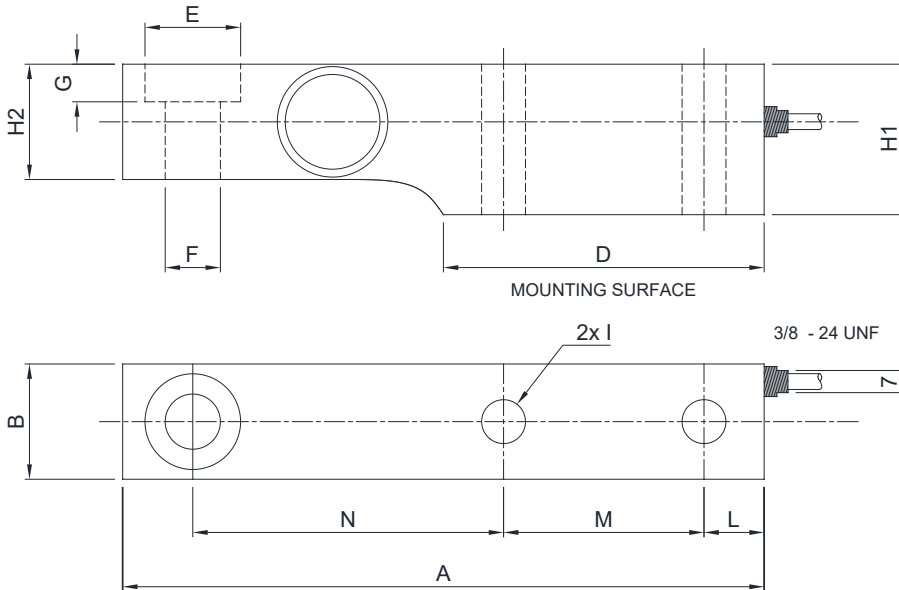
### CERTIFICAZIONI

- OIML R60 C3
- Conforme alle normative dell'Unione Doganale Eurasiatica
- Equivalente della marcatura CE per il Regno Unito

#### CERTIFICAZIONI A RICHIESTA

	Rapporto di taratura
	Certificato di taratura LAT Accredia ISO 376 o ASTM E74 per portate da 1000 kg a 10000 kg
	ATEX (zona 2-22)
	OIML R60 C4
	Conforme alle normative dell'Unione Doganale Eurasiatica per atmosfere a rischio esplosione
	Conforme alle normative del mercato Cinese per atmosfere a rischio esplosione

### DIMENSIONI (mm)



	500 kg 1000 kg 2000 kg	5000 kg 7500 kg	10000 kg
A	203.2	235	235
B	36.48	47.5	55
D	101.6	111.2	111.2
E	Ø30.3	Ø41.3	Ø41.3
F	Ø17.5	Ø25.5	Ø25.5
G	11.9	15.75	15.75
H1	47.63	69.9	69.9
H2	36.5	47.6	58.6
I	Ø14	Ø22	Ø25
L	19.05	20.6	20.6
M	63.5	66.7	66.7
N	98.45	123.8	123.8

Per le viti di fissaggio della cella di carico prevedere la coppia di serraggio indicata in tabella

Vite	M12		M20		M24	
Classe della vite	6.8	8.8	6.8	8.8	6.8	8.8
Coppia di serraggio	50 Nm	795 Nm	290 Nm	400 Nm	500 Nm	690 Nm

### CARATTERISTICHE TECNICHE

Materiale	Acciaio inox 17-4 PH					
Classe di precisione OIML R60 • Divisioni legali	C3 • 3000			C4 • 4000		
Carico nominale (E max)	500 - 1000 - 2000 5000 - 7500 - 10000 kg			500 - 1000 - 2000 kg		
Minimo intervallo di verifica (V min)	E max / 10000			E max / 15000		
Errore combinato	≤ ±0.02%			≤ ±0.017%		
Grado di protezione	IP68					

Sensibilità	2 mV/V ±0.2% *	Resistenza di ingresso	350 Ω ±3.5
Effetto della temperatura sullo zero	0.0018% °C	Resistenza di uscita	350 Ω ±3.5
Effetto della temperatura sul fondo scala	0.0014% °C	Bilanciamento di zero	< ±1%
Compensazione termica	-10 °C / +40 °C	Resistenza d'isolamento	≥5000 MΩ
Campo di temperatura di lavoro	-35 °C / +65 °C	Carico statico massimo (% sul fondo scala)	150%
Creep a carico nominale dopo 30 minuti	0.02%	Carico di rottura (% sul fondo scala)	300%
Tensione di alimentazione massima tollerata	18 V	Deflessione a carico nominale	0.4 mm

\* Uscita calibrata in corrente

### COLLEGAMENTI ELETTRICI

Lunghezza cavo	5 m (500-7500 kg); 10 m (10000 kg)
Diametro cavo	5 mm
Fili conduttori	4 x 0.20 mm <sup>2</sup>



L'Azienda si riserva il diritto esclusivo di apportare modifiche ai dati tecnici, disegni e immagini senza preavviso.