



Capacidad de 500 kg a 10000 kg



- ACERO INOXIDABLE 17-4 PH
- ERROR COMBINADO $\leq \pm 0.02\%$ (0.017% C4)
- GRADO DE PROTECCIÓN IP68

CAPACIDAD	kg	CLASE DE PRECISIÓN		PESO NETO (kg)
		C3	C4	
500		•	•	2.1
1000		•	•	2.1
2000		•	•	2.1
5000		•	–	4.2
7500		•	–	4.2
10000		•	–	4.2

BAJO PEDIDO

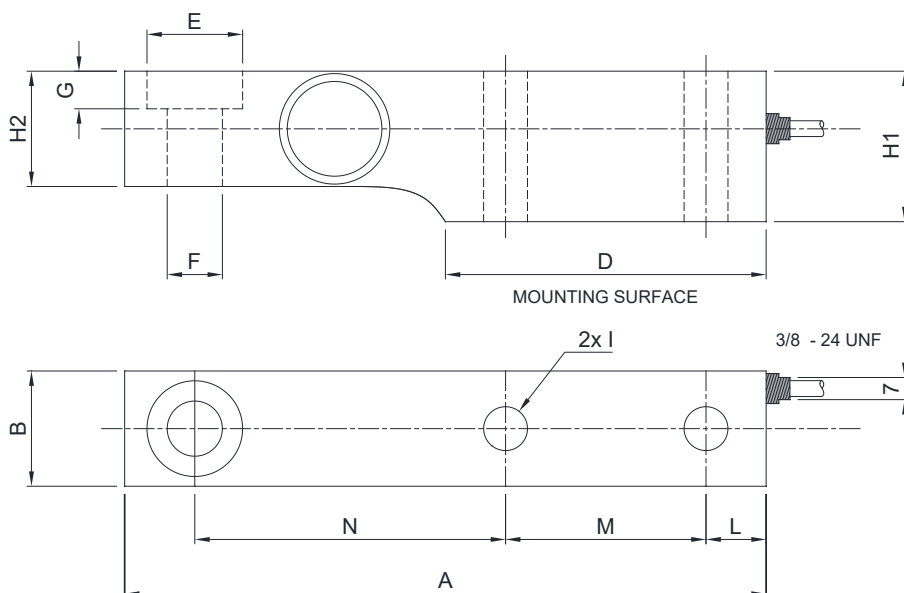
CERTIFICACIONES

- OIML R60 C3
- En cumplimiento con las normas de los Unión Aduanera de Eurasia
- Equivalente a la marca CE en el Reino Unido

CERTIFICACIONES BAJO PEDIDO

	Informe de calibración
	Certificado de calibración LAT Accredia ISO 376 o ASTM E74 para <u>capacidades de 1000 kg a 10000 kg</u>
	ATEX (zonas 2-22)
	OIML R60 C4
	En cumplimiento con las normas de los Unión Aduanera de Eurasia para uso en atmósferas potencialmente explosivas
	En cumplimiento con las normas del mercado chino para uso en atmósferas potencialmente explosivas

DIMENSIONES (mm)



	500 kg 1000 kg 2000 kg	5000 kg 7500 kg	10000 kg
A	203.2	235	235
B	36.48	47.5	55
D	101.6	111.2	111.2
E	Ø30.3	Ø41.3	Ø41.3
F	Ø17.5	Ø25.5	Ø25.5
G	11.9	15.75	15.75
H1	47.63	69.9	69.9
H2	36.5	47.6	58.6
I	Ø14	Ø22	Ø25
L	19.05	20.6	20.6
M	63.5	66.7	66.7
N	98.45	123.8	123.8

Para los tornillos de fijación de la célula de carga se debe prever el par de apriete indicado en la tabla

Tornillo	M12		M20		M24	
Clase del tornillo	6.8	8.8	6.8	8.8	6.8	8.8
Par de apriete	50 Nm	795 Nm	290 Nm	400 Nm	500 Nm	690 Nm

CARACTERÍSTICAS TÉCNICAS

Material	Acero inoxidable 17-4 PH	
Clase de precisión OIML R60 • Divisiones de comprobación de la escala	C3 • 3000	C4 • 4000
Carga nominal (E max)	500 - 1000 - 2000 5000 - 7500 - 10000 kg	500 - 1000 - 2000 kg
Escalón mínimo de verificación (V min)	E max / 10000	E max / 15000
Error combinado	≤ ±0.02%	≤ ±0.017%
Grado de protección	IP68	

Sensibilidad	2 mV/V ±0.2% *	Resistencia de entrada	350 Ω ±3.5
Efecto de la temperatura en cero	0.0018% °C	Resistencia de salida	350 Ω ±3.5
Efecto de la temperatura en el fondo de escala	0.0014% °C	Balace en cero	< ±1%
Compensación térmica	-10 °C / +40 °C	Resistencia de aislamiento	≥5000 MΩ
Rango de temperatura de trabajo	-35 °C / +65 °C	Carga estática máxima (% en el fondo de escala)	150%
Fluencia en carga nominal después de 30 minutos	0.02%	Carga de rotura (% en el fondo de escala)	300%
Tensión de alimentación máxima tolerada	18 V	Deflexión con carga nominal	0.4 mm

* Salida calibrada en corriente

CONEXIONES ELÉCTRICAS

Longitud de cable	5 m (500-7500 kg); 10 m (10000 kg)
Diámetro del cable	5 mm
Hilos conductores	4 x 0.20 mm ²



La Empresa se reserva el derecho de realizar cambios en los datos técnicos, dibujos e imágenes sin previo aviso.