



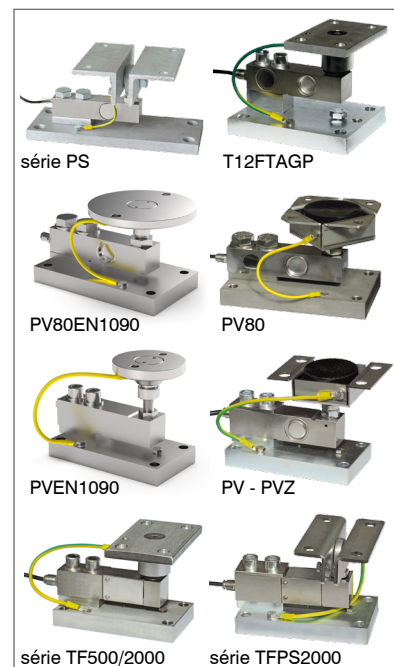
FLEXION: portées de 75 kg à 300 kg



CISAILLEMENT: portées de 500 kg à 10000 kg



KITS DE MONTAGE



- ACIER INOX AISI 420
- ERREUR COMBINÉE $\leq \pm 0.02\%$
- DEGRÉ DE PROTECTION IP67 - IP68

PORTÉE	kg	CLASSE DE PRÉCISION C3	POIDS NET (kg)
75		•	0.9
150		•	0.9
300		•	0.9
500		•	0.9
750		•	0.9
1000		•	0.9
1500		•	0.9
2000		•	0.9
3000		–	1.6
5000		–	1.6
10000		–	3.8

CERTIFICATIONS



OIML R60 C3



Conforme aux normes de l'Union Douanière Eurasienne



Équivalent du marquage CE pour le Royaume-Uni

CERTIFICATIONS SUR DEMANDE



Déclaration de conformité + degré de protection IP69K

Résistant au nettoyage d'eau à haute pression ou à jet de vapeur (essai: eau pulvérisée à une distance maximale de 150 mm)
Pression d'eau: 100 bars; température: 80 °C; durée de l'essai: 250 secondes (norme de référence: DIN 40050-9)

Rapport d'étalonnage

Certificat d'étalonnage LAT Accredia ISO 376 ou ASTM E74 pour portées de 1000 kg à 10000 kg



ATEX (zones 2-22)



ATEX (zones 1-21)



IECEx (zones 1-21)



Conforme aux normes de l'Union Douanière Eurasienne pour les atmosphères explosibles

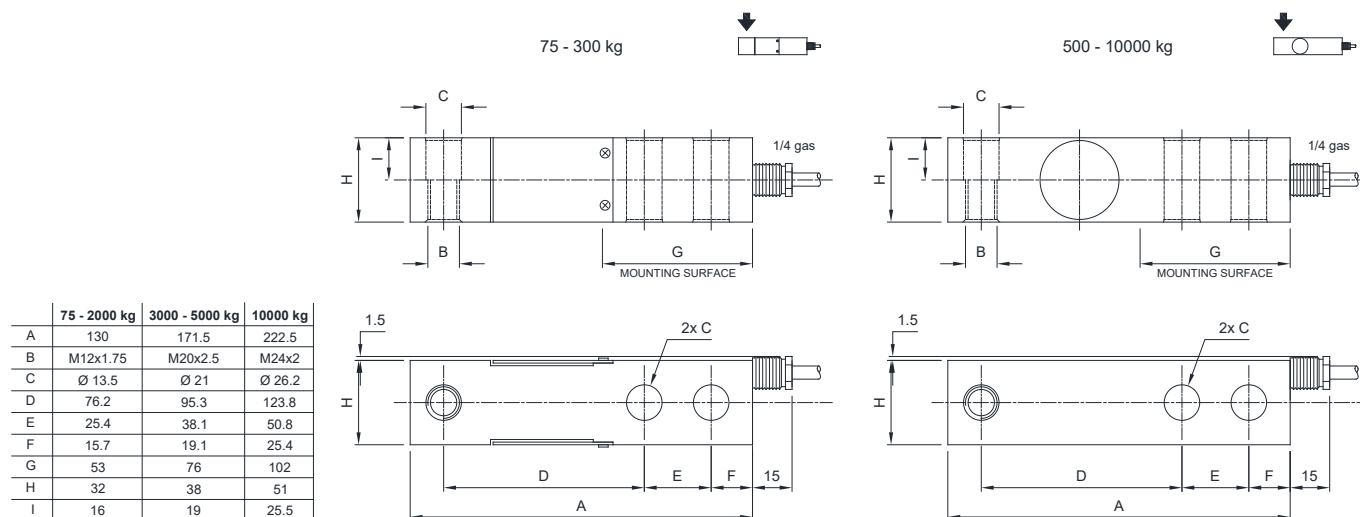


Conforme aux normes du marché Chinois pour les atmosphères explosibles



Conforme aux normes du marché Chinois pour l'usage légal pour le commerce

DIMENSIONS (mm)



Pour les vis de fixation du capteur de pesage prévoir le couple de serrage indiqué dans le tableau

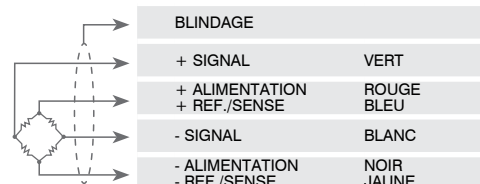
Vis	M12		M20		M24	
Classe de la vis	6.8	8.8	6.8	8.8	6.8	8.8
Couple de serrage	50 Nm	79 Nm	290 Nm	400 Nm	500 Nm	690 Nm

CARACTERISTIQUES TECHNIQUES

Matériel		Acier inox AISI 420	
Classe de précision OIML R60 • Divisions de contrôle de l'échelle	C3 • 3000	-	
Charge nominale (E max)	75 - 150 - 300 - 500 - 750 1000 - 1500 - 2000 kg	3000 - 5000 - 10000 kg	
Échelon de vérification minimal (V min)	E max / 15000	-	
Erreur combinée	≤ ±0.02%		
Degré de protection	IP67 (75 - 300 kg), IP68 (500 - 10000 kg)		
Résistance d'entrée	385 Ω ±10	400 Ω ±15	
Résistance de sortie	350 Ω ±3	350 Ω ±5	
Sensibilité	2 mV/V ±0.4%	Tension d'alimentation max tolérée	15 V
Effet de la température sur le zéro	0.002% °C	Équilibrage de zéro	±2%
Effet de la température sur la pleine échelle	0.0012% °C	Résistance d'isolement	≥5000 MΩ
Compensation thermique	-10 °C / +40 °C	Charge statique maximale (% sur la pleine échelle)	150%
Gamme de température de fonctionnement	-20 °C / +70 °C	Charge de rupture (% sur la pleine échelle)	200%
Fluage après 30 minutes	0.03%	Déflexion à la charge nominale	0.4 mm

CONNEXIONS ÉLECTRIQUES

Longueur de câble	5 m (75-5000 kg); 10 m (10000 kg)
Diamètre du câble	5 mm
Fils conducteurs	6 x 0.25 mm ²



La Société se réserve le droit de faire des changements aux données techniques, dessins et images sans préavis.