

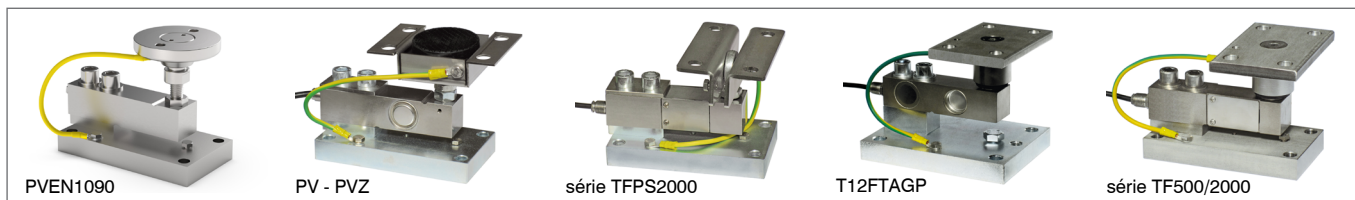


Portées de 500 kg à 5000 kg



- ACIER NICKELÉ AISI 4340
- ERREUR COMBINÉE $\leq \pm 0.02\%$ (0.017% C4; 0.014% C5)
- DEGRÉ DE PROTECTION IP67

KITS DE MONTAGE



PORTÉE	kg	CLASSE DE PRÉCISION				POIDS NET (kg)
		C3	C4	C5		
500		•	•	•	•	0.8
1000		•	•	•	•	0.8
1500		•	•	•	•	0.9
2000		•	•	•	•	0.9
3000		•	•	•	•	1.7
5000		•	•	•	•	1.7

SUR DEMANDE


CERTIFICATIONS

- OIML R60 C3
- Conforme aux normes de l'Union Douanière Eurasienne
- Équivalent du marquage CE pour le Royaume-Uni

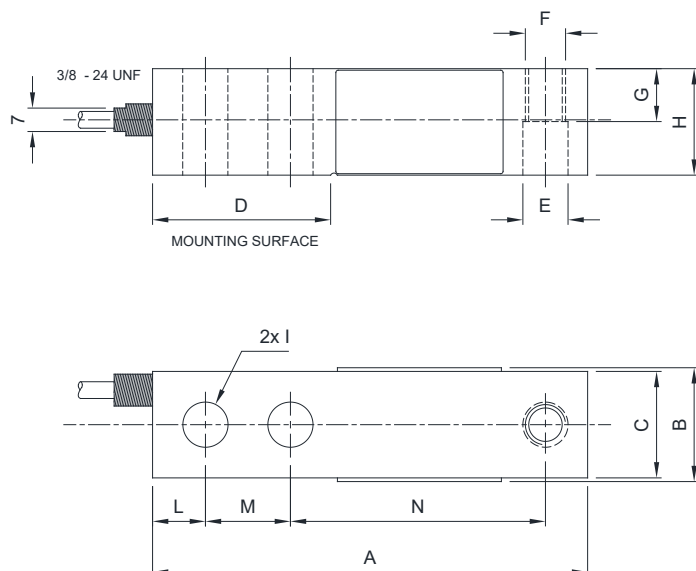
CERTIFICATIONS SUR DEMANDE

	Rapport d'étalonnage
	Certificat d'étalonnage LAT Accredia ISO 376 ou ASTM E74 pour portées de 1000 kg à 10000 kg
	ATEX (zones 2-22)
	ATEX/IECEx (zones 1-21)
	OIML R60 C4/C5
	Conforme aux normes de l'Union Douanière Eurasienne pour les atmosphères explosibles
	FM HazLoc - Conforme aux normes des États-Unis et du Canada pour les atmosphères explosibles
	Conforme aux normes du marché Chinois pour les atmosphères explosibles
	NTEP - Conforme aux normes des États-Unis pour l'usage légal pour le commerce

ACCESSOIRES COMPLÉMENTAIRES

DESCRIPTION	CODE
 <p>Bloc en acier spécial pour portées jusqu'à 2000 kg.</p>	PIASTRINO

DIMENSIONS (mm)



	500 kg	1000 - 1500 2000 kg	3000 - 5000 kg
A	130	130	171.5
B	-	32.8	39.1
C	31.8	31.8	38.1
D	53.2	53.2	76.2
E	Ø13.5	Ø13.5	Ø19.8
F	M12x1.75	M12x1.75	M18x1.5
G	16	16	19.3
H	31.8	31.8	38.1
I	Ø13.5	Ø13.5	Ø19.8
L	15.8	15.8	19.1
M	25.4	25.4	38.1
N	76.2	76.2	95.3

Pour les vis de fixation du capteur de pesage prévoir le couple de serrage indiqué dans le tableau

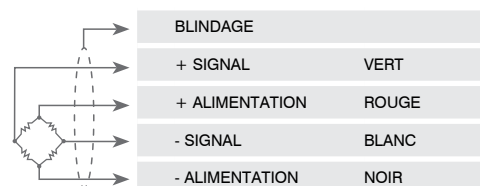
Vis	M12		M18	
Classe de la vis	6.8	8.8	6.8	8.8
Couple de serrage	50 Nm	79 Nm	205 Nm	280 Nm

CARACTERISTIQUES TECHNIQUES

Matériel	Acier nickelé AISI 4340			
	C3 • 3000	C4 • 4000	C5 • 5000	
Classe de précision OIML R60 • Divisions de contrôle de l'échelle	500 - 1000 - 1500 kg 2000 - 3000 - 5000 kg		500 - 1000 kg 1500 - 2000 kg	3000 - 5000 kg
Charge nominale (E max)	E max / 10000		E max / 15000	E max / 20000 E max / 18000
Erreur combinée	≤ ±0.02%	≤ ±0.017%	≤ ±0.014%	
Degré de protection	IP67			
Sensibilité	3 mV/V ± 0.1%	Résistance d'entrée	350 Ω ± 3.5	
Effet de la température sur le zéro	0.0018% °C	Résistance de sortie	350 Ω ± 3.5	
Effet de la température sur la pleine échelle	0.0014% °C	Équilibrage de zéro	≤ ±1%	
Compensation thermique	-10 °C / +40 °C	Résistance d'isolement	≥ 5000 MΩ	
Gamme de température de fonctionnement	-35 °C / +65 °C	Charge statique maximale (% sur la pleine échelle)	150%	
Fluage après 30 minutes	0.02%	Charge de rupture (% sur la pleine échelle)	300%	
Tension d'alimentation max tolérée	18 V	Déflexion à la charge nominale	0.4 mm	

CONNEXIONS ÉLECTRIQUES

Longueur de câble	4 m (500-2000 kg); 6 m (3000-5000 kg)
Diamètre du câble	5 mm
Fils conducteurs	4 x 0.22 mm ²



La Société se réserve le droit de faire des changements aux données techniques, dessins et images sans préavis.