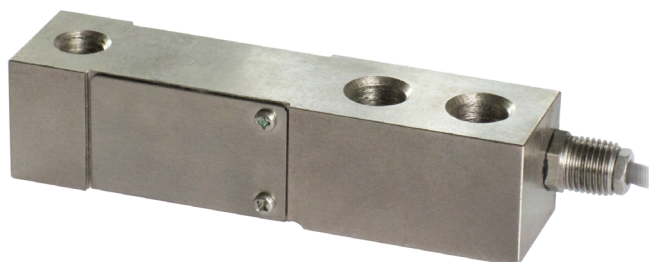




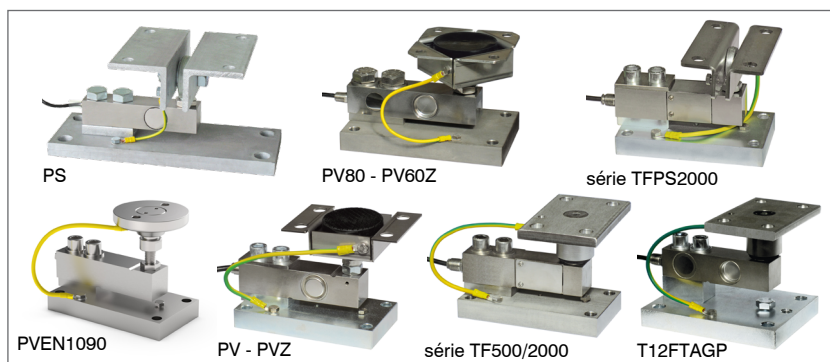
**FLEXION: portées de 75 kg à 300 kg**

**CISAILLEMENT: portées de 500 kg à 5000 kg**



### KITS DE MONTAGE

- ACIER NICKELÉ AISI 4340
- ERREUR COMBINÉE  $\leq \pm 0.02\%$
- DEGRÉ DE PROTECTION IP67 - IP68



| PORTÉE | kg | CLASSE DE PRÉCISION<br>C3 | POIDS NET (kg) |
|--------|----|---------------------------|----------------|
| 75     |    | -                         | 1              |
| 150    |    | -                         | 1              |
| 300    |    | -                         | 1              |
| 500    |    | -                         | 1              |
| 1000   |    | •                         | 1.1            |
| 2000   |    | •                         | 1.1            |
| 3000   |    | •                         | 1.1            |
| 5000   |    | •                         | 1.1            |

### CERTIFICATIONS



OIML R60 C3



Conforme aux normes de l'Union Douanière Eurasienne



Équivalent du marquage CE pour le Royaume-Uni

#### CERTIFICATIONS SUR DEMANDE

Rapport d'étalonnage

Certificat d'étalonnage LAT Accredia ISO 376 ou ASTM E74 pour portées de 1000 kg à 10000 kg



ATEX (zones 2-22)



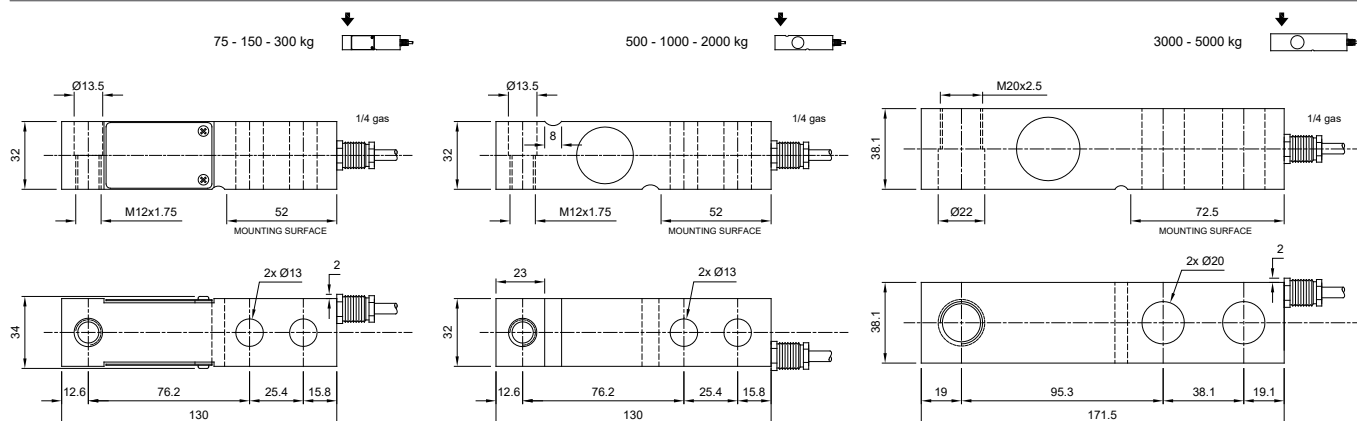
Conforme aux normes de l'Union Douanière Eurasienne pour les atmosphères explosibles



Conforme aux normes du marché Chinois pour les atmosphères explosibles

## CAPTEURS DE PESAGE À FLEXION ET CISAILEMENT

### DIMENSIONS (mm)



Pour les vis de fixation du capteur de pesage prévoir le couple de serrage indiqué dans le tableau

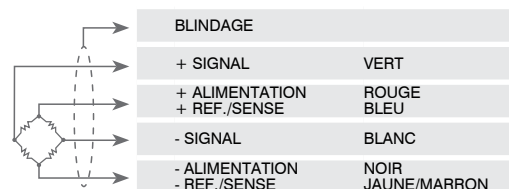
| Vis               | M12   |       | M20    |        |
|-------------------|-------|-------|--------|--------|
| Classe de la vis  | 6.8   | 8.8   | 6.8    | 8.8    |
| Couple de serrage | 50 Nm | 79 Nm | 290 Nm | 400 Nm |

### CARACTERISTIQUES TECHNIQUES

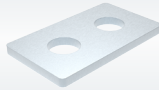
| Matériel  | Acier nickelé AISI 4340                  |  |                              |
|---|--|--|------------------------------|
| Classe de précision OIML R60 • Divisions de contrôle de l'échelle | -  |  | C3 • 3000                    |
| Charge nominale (E max)   | 75 -150 - 300 - 500 kg                   |  | 1000 - 2000 - 3000 - 5000 kg |
| Échelon de vérification minimal (V min)                           | -  |  | E max / 12000                |
| Erreur combinée   | ≤ ±0.02%                                 |  |                              |
| Degré de protection   | IP67 (75 - 300 kg), IP68 (500 - 5000 kg) |  |                              |
| Sensibilité   | 2 mV/V ±0.1%                             | Résistance d'entrée                                | 400 Ω ±10                    |
| Effet de la température sur le zéro                               | 0.002% °C                                | Résistance de sortie                               | 352 Ω ±2                     |
| Effet de la température sur la pleine échelle                     | 0.0012% °C                               | Équilibrage de zéro                                | ±2%                          |
| Compensation thermique  | -10 °C / +40 °C                          | Résistance d'isolement                             | ≥5000 MΩ                     |
| Gamme de température de fonctionnement                            | -20 °C / +70 °C                          | Charge statique maximale (% sur la pleine échelle) | 150%                         |
| Fluage après 30 minutes   | 0.03%                                    | Charge de rupture (% sur la pleine échelle)        | 250%                         |
| Tension d'alimentation max tolérée                                | 15 V                                     | Déflexion à la charge nominale                     | 0.6 mm                       |

### CONNEXIONS ÉLECTRIQUES

|                   |                          |
|-------------------|--------------------------|
| Longueur de câble | 6 m                      |
| Diamètre du câble | 5 mm                     |
| Fils conducteurs  | 6 x 0.24 mm <sup>2</sup> |



### ACCESSOIRES COMPLÉMENTAIRES

| DESCRIPTION  | CODE      |
|--|-----------|
|  <p>Bloc en acier spécial pour portées jusqu'à 2000 kg.</p> | PIASTRINO |

La Société se réserve le droit de faire des changements aux données techniques, dessins et images sans préavis.