



Conçus en accord avec les normes OIML R60

Portées de 5000 kg à 10000 kg



- ACIER SPÉCIAL
- ERREUR COMBINÉE $\leq \pm 0.1\%$
- DEGRÉ DE PROTECTION IP68

| PORTÉE | kg | POIDS NET (kg) |
|--------|-------|----------------|
| | 5000 | 15.5 |
| | 10000 | 16.2 |

CERTIFICATIONS

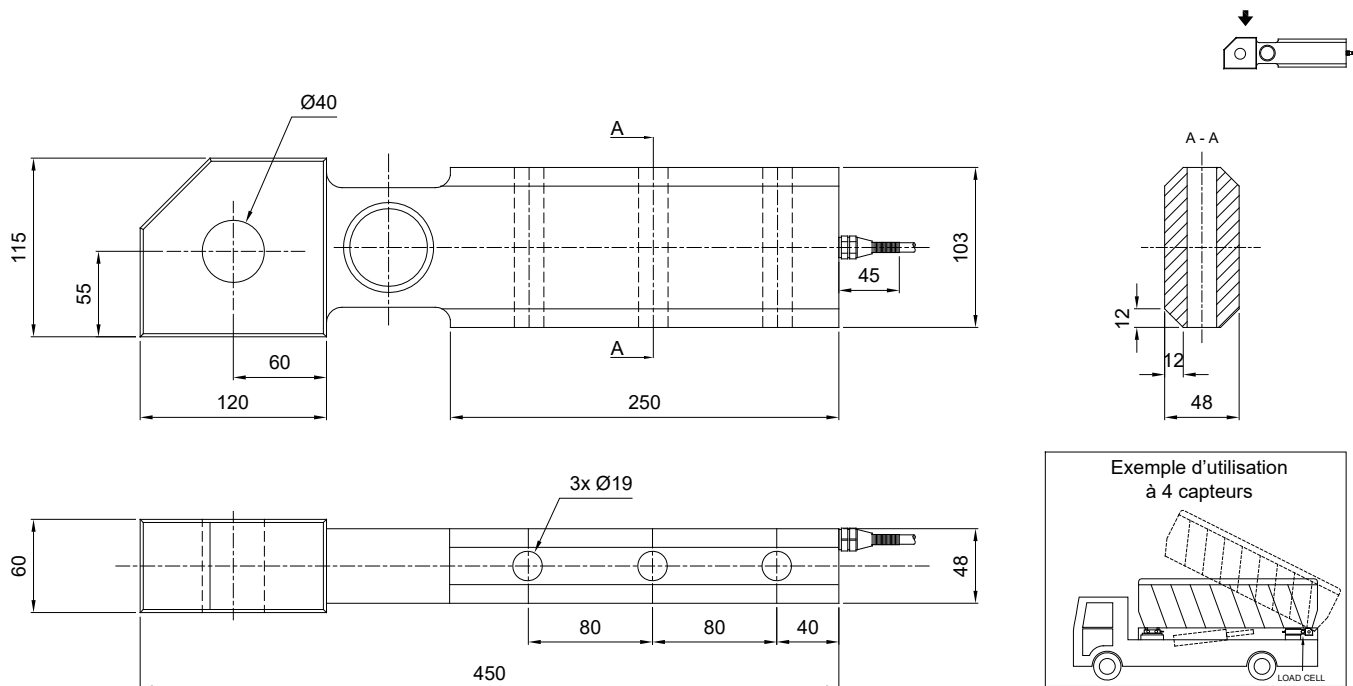
- EAC** Conforme aux normes de l'Union Douanière Eurasienne
- UK CA** Équivalent du marquage CE pour le Royaume-Uni

CERTIFICATIONS SUR DEMANDE

| | |
|---------------|--|
| | Rapport d'étalonnage |
| | Certificat d'étalonnage LAT Accredia ISO 376 ou ASTM E74 pour <u>portées de 1000 kg à 10000 kg</u> |
| | ATEX II 1G 2D (zones 0-1-2-21-22) (CE - UK CA) |
| | IECEx (zones 0-1-2-20-21-22) |
| EAC Ex | Conforme aux normes de l'Union Douanière Eurasienne pour les atmosphères explosibles |
| | Conforme aux normes du marché Chinois pour les atmosphères explosibles |

CAPTEURS DE PESAGE À CISAILLEMENT POUR PESAGE A BORD VÉHICULE

DIMENSIONS (mm)



CARACTERISTIQUES TECHNIQUES

| | | | |
|---|-----------------|--|-----------|
| Matériel | Acier spécial | | |
| Charge nominale (E max) | 5000 - 10000 kg | | |
| Erreur combinée | ≤ ±0.1% | | |
| Degré de protection | IP68 | | |
| Sensibilité | 1 mV/V ±0.5% | Résistance d'entrée | 400 Ω ±20 |
| Effet de la température sur le zéro | 0.005% °C | Résistance de sortie | 352 Ω ±3 |
| Effet de la température sur la pleine échelle | 0.005% °C | Équilibrage de zéro | ±2% |
| Compensation thermique | -10 °C / +40 °C | Résistance d'isolement | >5000 MΩ |
| Gamme de température de fonctionnement | -30 °C / +70 °C | Charge statique maximale (% sur la pleine échelle) | 150% |
| Fluage après 30 minutes | 0.1% | Charge de rupture (% sur la pleine échelle) | 300% |
| Tension d'alimentation max tolérée | 15 V | Déflexion à la charge nominale | 0.4 mm |

CONNEXIONS ÉLECTRIQUES

| | |
|-------------------|--------------------------|
| Longueur de câble | 10 m |
| Diamètre du câble | 6 mm |
| Fils conducteurs | 6 x 0.24 mm ² |

| | |
|--------------------------------|---------------|
| BLINDAGE | |
| + SIGNAL | VERT |
| + ALIMENTATION + REF./SENSE | ROUGE BLEU |
| - SIGNAL | BLANC |
| - ALIMENTATION - REF./SENSE | NOIR JAUNE |

La Société se réserve le droit de faire des changements aux données techniques, dessins et images sans préavis.