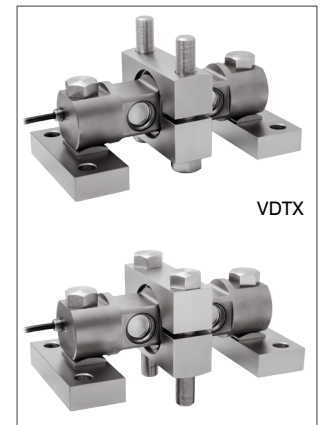




Portées de 20 klb à 60 klb



KITS DE MONTAGE



- ACIER NICKELÉ AISI 4340
- ERREUR COMBINÉE $\leq \pm 0.02\%$
- DEGRÉ DE PROTECTION IP68

PORTÉE	kg	CLASSE DE PRÉCISION C3	POIDS NET (kg)
20klb / 9 ton		•	2.7
30klb / 13.6 ton		•	7.75
40klb / 18 ton		•	7.78
50klb / 23 ton		•	8.3
60klb / 27 ton		•	8.5

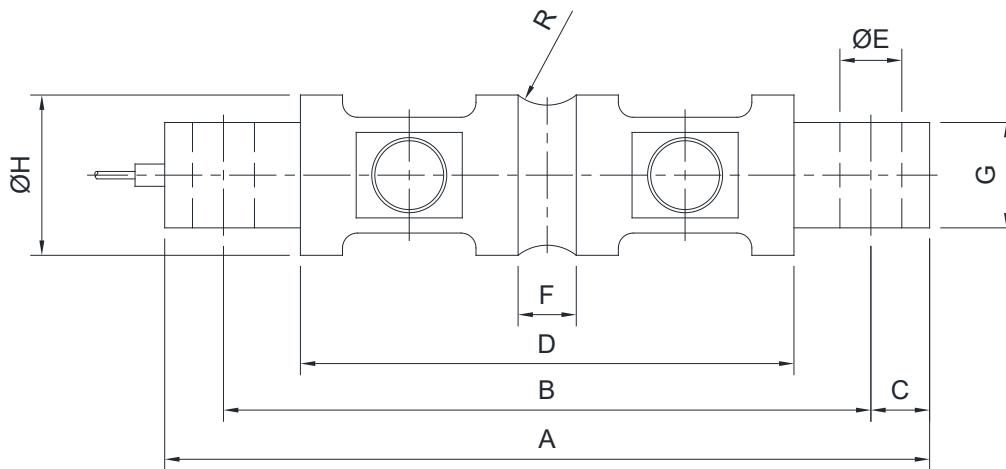
CERTIFICATIONS

- OIML R60 C3
- Conforme aux normes de l'Union Douanière Eurasienne
- Équivalent du marquage CE pour le Royaume-Uni

CERTIFICATIONS SUR DEMANDE

	Rapport d'étalonnage
	Certificat d'étalonnage LAT Accredia ISO 376 ou ASTM E74 pour portées de 1000 kg à 10000 kg
	ATEX (zones 2-22)
	ATEX/IECEx (zones 1-21)
	Conforme aux normes de l'Union Douanière Eurasienne pour les atmosphères explosibles
	FM HazLoc - Conforme aux normes des États-Unis et du Canada pour les atmosphères explosibles
	Conforme aux normes du marché Chinois pour les atmosphères explosibles

DIMENSIONS (mm)



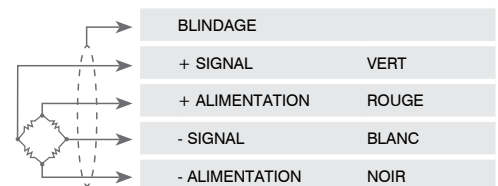
	A	B	C	D	ØE	F	G	ØH	R
20 klb	206	174.6	15.7	133	16.7	21.6	28.4	49.5	12.7
30-60 klb	260	215	22.4	165	27	25.7	60.2	76.2	25.4

CARACTERISTIQUES TECHNIQUES

Matériel	Acier nickelé AISI 4340		
Classe de précision OIML R60 • Divisions de contrôle de l'échelle	C3 • 3000		
Charge nominale (E max)	20, 30, 40, 50, 60 klb		
Échelon de vérification minimal (V min)	E max / 10000 - E max / 15000		
Erreur combinée	≤ ±0.023%		
Degré de protection	IP68		
Sensibilité	3.0 mV/V ±0.267%	Résistance d'entrée	700 Ω ±7
Effet de la température sur le zéro	0.002% °C	Résistance de sortie	700 Ω ±7
Effet de la température sur la pleine échelle	0.002% °C	Équilibrage de zéro	≤ ±1%
Compensation thermique	-10 °C / +40 °C	Résistance d'isolement	≥5000 MΩ
Gamme de température de fonctionnement	-35 °C / +65 °C	Charge statique maximale (% sur la pleine échelle)	150%
Fluage après 30 minutes	0.016%	Charge de rupture (% sur la pleine échelle)	300%
Tension d'alimentation max tolérée	18 V	Déflexion à la charge nominale	0.6 mm

CONNEXIONS ÉLECTRIQUES

Longueur de câble	9 m
Diamètre du câble	5 mm (20klb) / 8 mm (30klb-60klb)
Fils conducteurs	4 x 0.22 mm ²



La Société se réserve le droit de faire des changements aux données techniques, dessins et images sans préavis.