



Conçus en accord avec les normes OIML R60

### Portées de 30000 kg à 250000 kg

- ACIER INOX 17-4 PH
- ERREUR COMBINÉE  $\leq \pm 0.1\%$
- DEGRÉ DE PROTECTION IP68



PORTÉE	kg	Ø INTERNE	Ø EXTERNE	POIDS NET (kg)
30000		50 mm	163 mm	5
50000		50 mm	163 mm	5
75000		50 mm	163 mm	5
50000		75 mm	163 mm	5
75000		75 mm	163 mm	5
75000		120 mm	229 mm	9
100000		120 mm	229 mm	9
125000		120 mm	229 mm	9
125000		165 mm	275 mm	14
150000		165 mm	275 mm	14
180000		165 mm	275 mm	14
180000		225 mm	320 mm	20
250000		225 mm	320 mm	20

### CERTIFICATIONS

**EAC** Conforme aux normes de l'Union Douanière Eurasienne

**UK CA** Équivalent du marquage CE pour le Royaume-Uni

#### CERTIFICATIONS SUR DEMANDE

Rapport d'étalonnage

**Ex** ATEX (zones 2-22)

**Ex IECEx** ATEX/IECEx (zones 1-21)

**EAC Ex** Conforme aux normes de l'Union Douanière Eurasienne pour les atmosphères explosibles

**Ex-NEPSY** Conforme aux normes du marché Chinois pour les atmosphères explosibles

### OPTIONS SUR DEMANDE

#### DESCRIPTION



Deux pont de Wheatstone extensométriques redondants (350 Ω) avec 2 câbles de sortie; pour systèmes de sécurité double.

### ACCESSOIRES COMPLÉMENTAIRES

#### DESCRIPTION

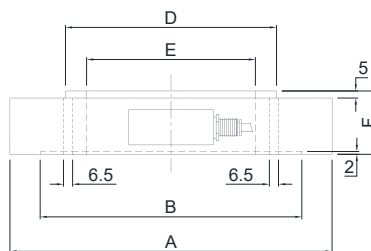
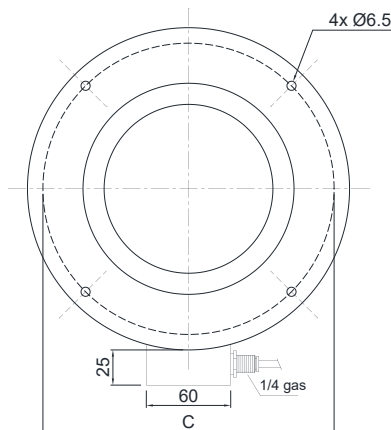
#### CODE



Plaques en acier galvanisé, pour la repartition de charge.

PIAS

### CARACTERISTIQUES TECHNIQUES - DIMENSIONS

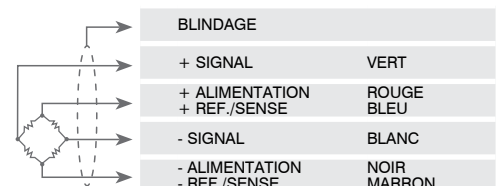


	30000 - 75000 kg	50000 - 75000 kg	75000 - 125000 kg	125000 - 180000 kg	180000 - 250000 kg
A	163	163	229	275	320
B	131.5	131.5	186.5	231	285
C	145	145	207	252	302
D	95	95	150	195	250
E	50	75	120	165	225
F	45	45	45	45	55
kg	5	5	9	14	20

Matériel	Acier inox 17-4 PH		
Charge nominale (E max)	30000 - 50000 - 75000 - 100000 - 125000 - 150000 - 180000 - 250000 kg		
Erreur combinée	≤ ±0.1%		
Degré de protection	IP68		
Sensibilité	2 mV/V ±0.1%	Résistance d'entrée	700 Ω ±20
Effet de la température sur le zéro	0.005% °C	Résistance de sortie	700 Ω ±5
Effet de la température sur la pleine échelle	0.005% °C	Équilibrage de zéro	±1%
Compensation thermique	-20 °C / +70 °C	Résistance d'isolement	>5000 MΩ
Gamme de température de fonctionnement	-30 °C / +90 °C	Charge statique maximale (% sur la pleine échelle)	150%
Fluage après 30 minutes	0.03%	Charge de rupture (% sur la pleine échelle)	300%
Tension d'alimentation max tolérée	15 V	Déflexion à la charge nominale	0.4 mm

### CONNEXIONS ÉLECTRIQUES

Longueur de câble	5 m
Diamètre du câble	5 mm
Fils conducteurs	6 x 0.14 mm <sup>2</sup>



La Société se réserve le droit de faire des changements aux données techniques, dessins et images sans préavis.