



Fabricadas de conformidad con las normas OIML R60

Capacidad de 30000 kg a 250000 kg

- ACERO INOXIDABLE 17-4 PH
- ERROR COMBINADO $\leq \pm 0.1\%$
- GRADO DE PROTECCIÓN IP68



CAPACIDAD	kg	Ø INTERNO	Ø ESTERNO	PESO NETO (kg)
30000		50 mm	163 mm	5
50000		50 mm	163 mm	5
75000		50 mm	163 mm	5
50000		75 mm	163 mm	5
75000		75 mm	163 mm	5
75000		120 mm	229 mm	9
100000		120 mm	229 mm	9
125000		120 mm	229 mm	9
125000		165 mm	275 mm	14
150000		165 mm	275 mm	14
180000		165 mm	275 mm	14
180000		225 mm	320 mm	20
250000		225 mm	320 mm	20

CERTIFICACIONES

EAC En cumplimiento con las normas de los Unión Aduanera de Eurasia

UK CA Equivalente a la marca CE en el Reino Unido

CERTIFICACIONES BAJO PEDIDO

Informe de calibración

Ex ATEX (zonas 2-22)

Ex IECEx ATEX/IECEx (zonas 1-21)

EAC Ex En cumplimiento con las normas de los Unión Aduanera de Eurasia para uso en atmósferas potencialmente explosivas

Ex-NEPSY En cumplimiento con las normas del mercado chino para uso en atmósferas potencialmente explosivas

OPCIONES BAJO PEDIDO

DESCRIPCIÓN



Dos puentes de Wheatstone extensiométricos redundante (350 Ω) con dos cables de salida; para sistemas de doble seguridad.

ACCESORIOS COMPLEMENTARIOS

DESCRIPCIÓN

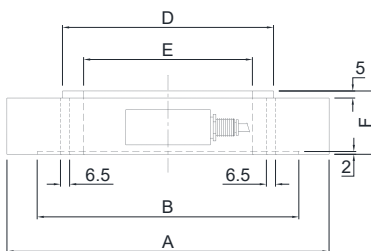
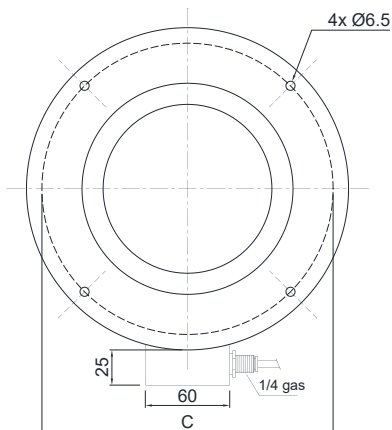
CÓDIGO



Placas de acero galvanizado, para el reparto de la carga.

PIAS

CARACTERÍSTICAS TÉCNICAS - DIMENSIONES



	30000 - 75000 kg	50000 - 75000 kg	75000 - 125000 kg	125000 - 180000 kg	180000 - 250000 kg
A	163	163	229	275	320
B	131.5	131.5	186.5	231	285
C	145	145	207	252	302
D	95	95	150	195	250
E	50	75	120	165	225
F	45	45	45	45	55
kg	5	5	9	14	20

Material	Acero inoxidable 17-4 PH		
Carga nominal (E max)	30000 - 50000 - 75000 - 100000 - 125000 - 150000 - 180000 - 250000 kg		
Error combinado	±0.1%		
Grado de protección	IP68		
Sensibilidad	2 mV/V ±0.1%	Resistencia de entrada	700 Ω ±20
Efecto de la temperatura en cero	0.005% °C	Resistencia de salida	700 Ω ±5
Efecto de la temperatura en el fondo de escala	0.005% °C	Balace en cero	±1%
Compensación térmica	-20 °C / +70 °C	Resistencia de aislamiento	>5000 MΩ
Rango de temperatura de trabajo	-30 °C / +90 °C	Carga estática máxima (% en el fondo de escala)	150%
Fluencia en carga nominal después de 30 minutos	0.03%	Carga de rotura (% en el fondo de escala)	300%
Tensión de alimentación máxima tolerada	15 V	Deflexión con carga nominal	0.4 mm

CONEXIONES ELÉCTRICAS

Longitud de cable	5 m
Diámetro del cable	5 mm
Hilos conductores	6 x 0.14 mm ²

PANTALLA	
+ SEÑAL	VERDE
+ ALIMENTACIÓN + REF./SENSE	ROJO AZUL
- SEÑAL	BLANCO
- ALIMENTACIÓN - REF./SENSE	NEGRO MARRON

La Empresa se reserva el derecho de realizar cambios en los datos técnicos, dibujos e imágenes sin previo aviso.